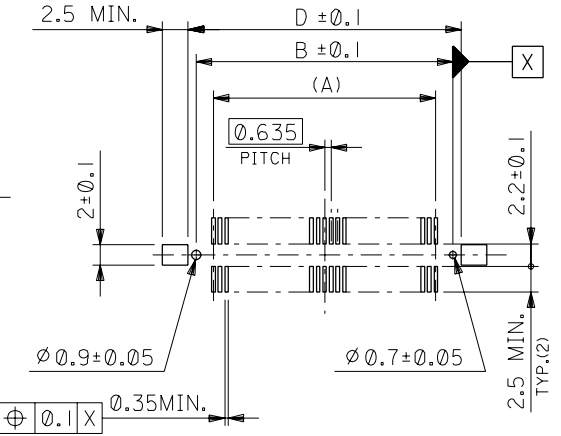
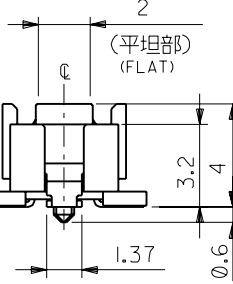


半田付け部詳細図
DETAIL FOR SOLDERING AREA



推奨基板寸法
RECOMMENDED PCB PATTERN LAYOUT
(SCALE:2-1)

注) NOTES

- 材質 MATERIAL
ハウジング : ガラス入りLCP, 白色, UL94V-0
HOUSING: LIQUID CRYSTAL POLYMER, GLASS FILLED, WHITE, UL94V-0
ターミナル : 銅合金 (t=0.2)
TERMINAL: COPPER ALLOY
- メッキ仕様 PLATING
接点部 : 金メッキ 0.25 μmMIN.
CONTACT AREA: GOLD 0.25 MICROMETER MINIMUM
半田付け部 : 半田メッキ, Sn/Pb=90/10(%) 1.0 μmMIN.
SOLDER TAIL AREA: TIN-LEAD, Sn/Pb=90/10(%) 1.0 MICROMETER MINIMUM
下地メッキ : ニッケルメッキ 1.5 μmMIN.
UNDER-PLATING: NICKEL 1.5 MICROMETER MINIMUM
- テールのバラツキ寸法 TAIL COPLANARITY
テール平坦度は 0.1MAX. とする。
TAIL COPLANARITY TO BE 0.1 MAXIMUM
- エンボス対応済みの極数については, SD-52760-***8を参照下さい。
FOR THE EMBOSSED PACKAGE PRODUCTS, SEE SD-52760-***8.

7 mm	53481-***7
6 mm	53467-***0
5 mm	53475-***0
基板間寸法 STACKING HEIGHT	嵌合相手 TO BE MATED WITH

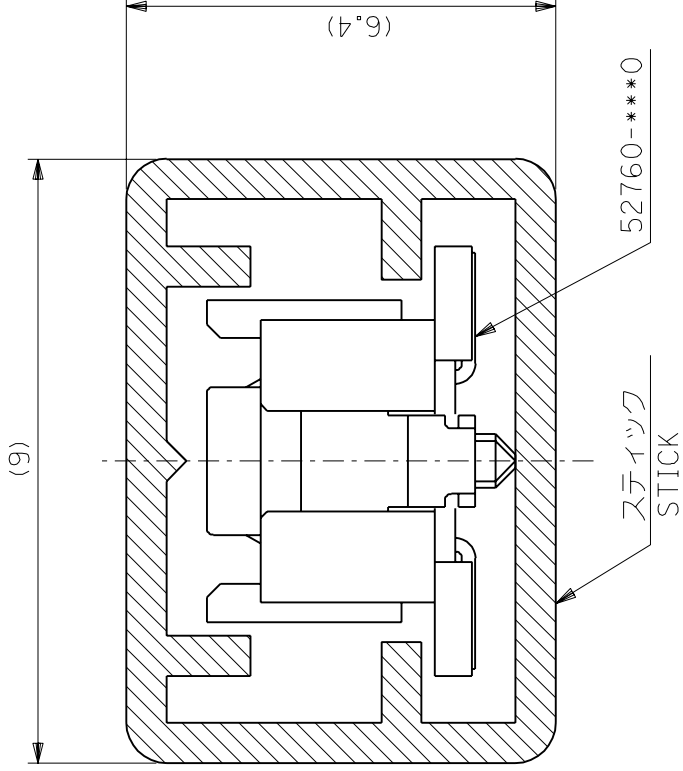
無し NO	80.47	84.07	78.87	75.565	—	—	52760-2409	52760-2400	240	—	
	67.77	71.37	66.17	62.865	—	—	—2009	—2000	200	○	
	61.42	65.02	59.82	56.515	—	—	-1809	-1800	180	○	
	55.07	58.67	53.47	50.165	52760-1606	—	-1609	-1600	160	○	
	48.72	52.32	47.12	43.815	—	—	-1409	-1400	140	○	
	42.37	45.97	40.77	37.465	—	—	-1209	-1200	120	○	
	36.02	39.62	34.42	31.115	—	52760-1008	-1009	-1000	100	○	
	32.85	36.45	31.25	27.94	—	—	-0908	-0909	-0900	90	○
	29.67	33.27	28.07	24.765	—	—	-0808	-0809	-0800	80	○
	26.5	30.1	24.9	21.59	—	—	-0708	-0709	-0700	70	○
有り YES	25.86	29.43	24.26	20.955	—	—	-0688	-0689	-0680	68	○
	23.32	26.92	21.72	18.415	—	—	-0608	-0609	-0600	60	○
	20.15	23.75	18.55	15.24	—	—	-0508	-0509	-0500	50	○
	16.97	20.57	15.37	12.065	—	—	-0408	-0409	-0400	40	○
	13.8	17.4	12.2	8.89	—	—	-0308	-0309	-0300	30	○
10.62	14.22	9.02	5.715	—	—	52760-0208	52760-0209	52760-0200	20	○	

ハウジングロック HS'G LOCK	D	C	B	A	トレイ梱包 TRAY PACKAGING	エンボス梱包 EMBOSSED PACKAGING	スティック梱包 STICK PACKAGING	製品番号 ENG. NO.	極数 CKT. NO.	量産対応 AVAILABLE
-----------------------	---	---	---	---	-------------------------	------------------------------	----------------------------	------------------	----------------	-------------------

材料 MATERIAL		注) 参照 SEE NOTES		molex MOLEX-JAPAN CO., LTD. 日本モレックス株式会社	
仕上げ FINISH		注) 参照 SEE NOTES		REVISE ONLY ON CAD SYSTEM	
適用電線範囲 WIRE RANGE		—		TITLE 名称	
被覆外径 INS. RANGE		—		0.635 PITCH B-T0-B S/T REC. HS'G ASS'Y	
DRAWN BY '94/04/29		CHK'D BY		DWG. NO.	
APP'D BY		尺度 SCALE 5-1		SD-52760-***0	
REV. C					

角度 ANGLE	±3°	C	変更 REVISED (JD2001-1433)	Y.N	M.S	01/04/23
30以上 OVER	+0.3	B	変更 REVISED (JD90957)	H.S	M.S	99/01/13
10以上 OVER 30 未満 UNDER	+0.25	A	変更 REVISED (JD80273)	C.I	M.S	97/08/21
10 UNDER	+0.2	0	新規作成 RELEASED (T40241)	M.Y	M.S	94/04/29
一般公差 GENERAL TOLERANCES	記号 LTR	変更内容 REVISION RECORD	DR.	日付 DATE	APP'D BY	尺度 SCALE

DWG. NO. SD-52760-****9



注)
NOTES.

1. スティック両端はキャップ止め。
BOTH ENDS WITH CAPS.
2. 全長: 600±2
TOTAL LENGTH
3. 肉厚: 0.6±0.2
THICKNESS
4. 量産対応済の極数については、
SD-52760-****0を参照下さい。
SEE SD-52760-****0 FOR AVAILABLE ITEMS.

角度	ANGLE	±3°
30以上	OVER	±0.3
10以上	OVER	±0.25
10未満	UNDER	±0.2
一般公差		
GENERAL TOLERANCES		

6	52760-2409	240
7	-2009	200
8	-1809	180
9	-1609	160
10	-1409	140
12	-1209	120
14	-1009	100
15	-0909	90
17	-0809	80
18	-0709	70
19	-0689	68
21	-0609	60
23	-0509	50
27	-0409	40
32	-0309	30
39	52760-0209	20

梱包数
QUANTITY

ENG. NUMBER

極数
NO. OF CKT.

材料	MATERIAL	スティック: ポリ塩化ビニル	
仕上げ	FINISH	—	
適用電線範囲	WIRE RANGE	—	
被覆外径	INS. RANGE	—	
DRAWN BY	CHK'D BY	尺	
94/04/29	94/04/29	度	
APP'D BY	SCALE	10 - 1	
94/04/29	尺	度	
DATE	DATE	DATE	
DR. CHK.	DR. CHK.	DATE	
REVISION RECORD	REVISION RECORD	REVISION RECORD	
A	変更 (JD80273)	C.M.S.	97/08/21
O	新規作成 (T40241)	M.Y.	94/04/29

材料
スティック: ポリ塩化ビニル
STICK: P.V.C

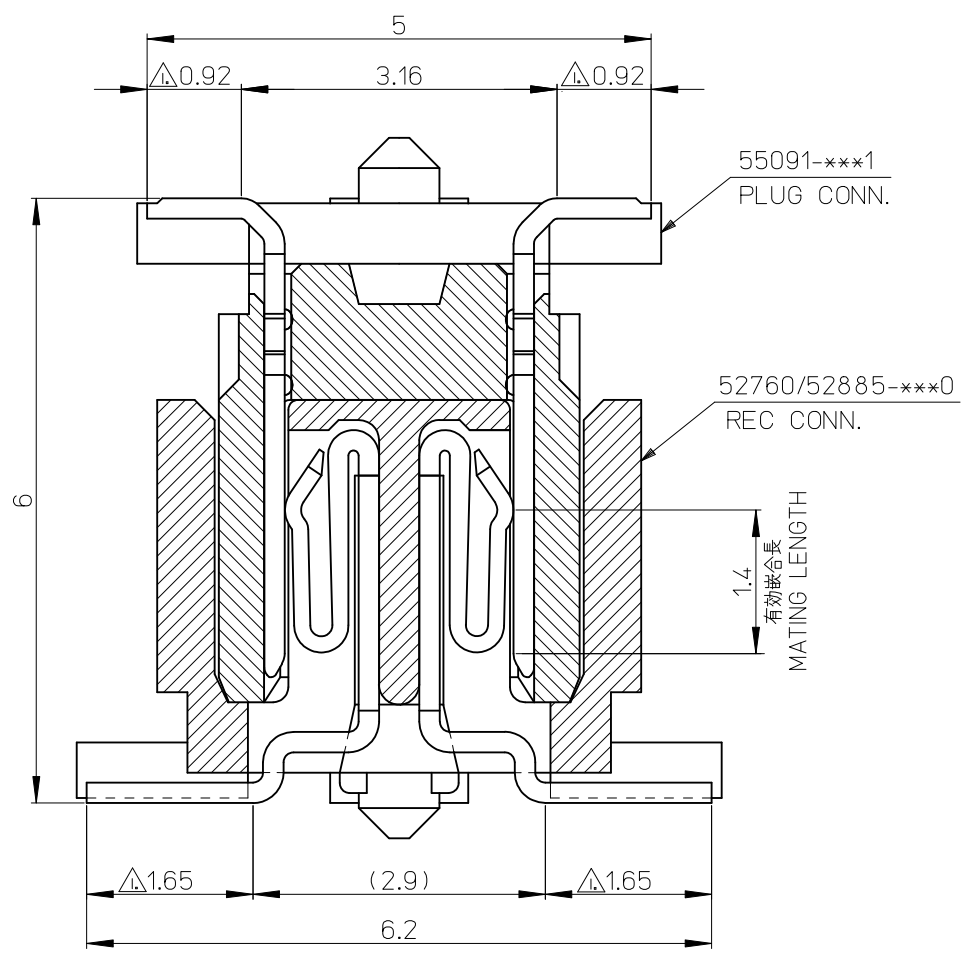
MOLEX-JAPAN CO.,LTD.
日本モレックス株式会社

REVISE ONLY ON CAD SYSTEM
TITLE 名称

52760-****0
STICK PACKAGING

DWG. NO. SD-52760-****9
REV A

MM DIMENSIONS IN METRIC DO NOT SCALE DRAWING



注)
 △ 基板接地長さ
 FLAT AREA

REVISED EC NO: J2011-0463 DRWN: YON002 CHKD: KTOYOTA APPR: MSASAO 2010/09/30 2010/09/30 2010/10/01	GENERAL TOLERANCES (UNLESS SPECIFIED)		DIMENSION STYLE MM ONLY	SCALE ---	DESIGN UNITS METRIC	THIRD ANGLE PROJECTION
	10 UNDER	± ---	DRAWN BY H. SHIMOYAMA	DATE 2001/09/17	TITLE MATING CROSSSECTION(H=6) 0.635 MM PITCH B/B CONN. 52760/52885/55091	
	10 OVER 30 UNDER	± ---	CHECKED BY K. KASAHARA	DATE 2001/09/17		
	30 OVER	± ---	APPROVED BY T. YAMAGUCHI	DATE 2001/09/17	MOLEX INCORPORATED DOCUMENT NO. SD-52760-012 SHEET NO. 1 OF 1	
ANGULAR ± --- °		MATERIAL NO.				
DRAFT WHERE APPLICABLE MUST REMAIN WITHIN DIMENSIONS		SIZE A3	THIS DRAWING CONTAINS INFORMATION THAT IS PROPRIETARY TO MOLEX INCORPORATED AND SHOULD NOT BE USED WITHOUT WRITTEN PERMISSION			