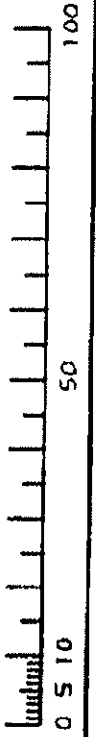
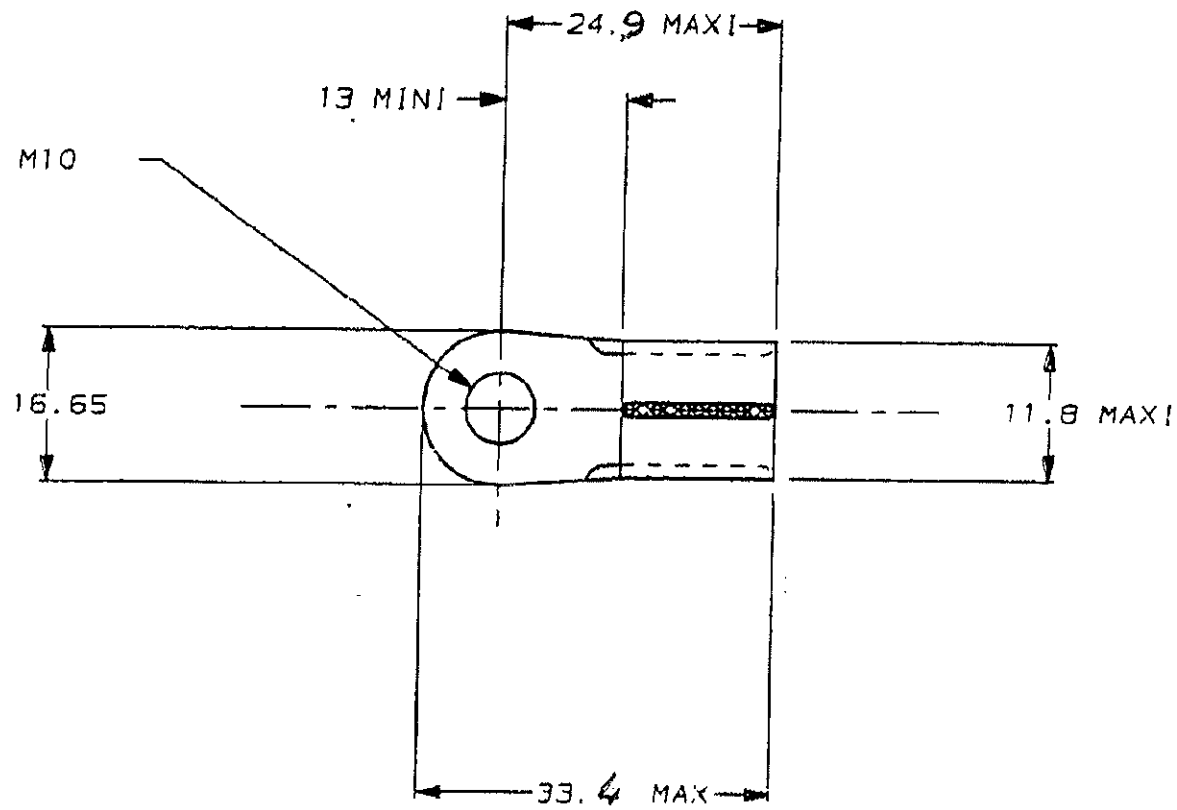


N° C132445 A3



TROU Ø 10.5 POUR BORNE M10



REFERENCE : 132445-1

DIMENSIONS IN MM.  
DO NOT SCALE PRINT  
Dimensions en mm.  
Reproduction non à l'échelle

0151

| NUMERO | DESCRIPTION   | OBSERVATION                              | REP.                             |
|--------|---|--|----------------------------------|
| -      | ©1990 BY AMP INCORPORATED ALL RIGHTS RESERVED. AMP PRODUCTS COVERED BY PATENTS AND/OR PATENTS PENDING | DESSIN CLIENT UNIQUEMENT POUR REFERENCES |                                  |
| -      | DESSINE LE 10/10/90 PAR SF  | MATIERE CUIVRE FINITION NICKELE          | AMP AMP DE FRANCE 95301 PONTOISE |
| -      | VERIFIE LE PAR  | CLASSE                                   |                                  |
| -      | PLAN FAIT EN CAO  | DIMENS. FIL 4 AWG ISOLANT                | TYPE                             |
| -      | REV 01 UP DATED 6/25/91   | TOLERANCES SAUF INDICATION ± 0.3         | ECHELLE 2:1                      |
| REV    | MODIFICATIONS DES DATE  | ne pas modifier le catalogue             |                                  |

2 PLAN CLIENT