

USK series

85°C 3000時間 超小形化品  
Load Life : 85°C 3000 hours, Ultra Miniaturized



◆規格表/SPECIFICATIONS

項目 Item	特性 Characteristics																				
カテゴリ温度範囲 Category Temperature Range	-40~+85°C	-25~+85°C																			
定格電圧範囲 Rated Voltage Range	16~250Vdc	400~500Vdc																			
静電容量許容差 Capacitance Tolerance	±20%(20°C, 120Hz)																				
漏れ電流 Leakage Current (MAX)	$I=3\sqrt{CV}$ (定格電圧印加5分後) $I=3\sqrt{CV}$ (After 5 minutes application of rated voltage) I=漏れ電流(μA) C=静電容量(μF) V=定格電圧(Vdc) Leakage Current Capacitance Rated Voltage																				
損失角の正接(tan δ) Dissipation Factor (MAX)	<table border="1"> <tr> <td>定格電圧 (Vdc) Rated Voltage</td> <td>16</td> <td>25</td> <td>35</td> <td>50</td> <td>63</td> <td>80~100</td> <td>160~450</td> <td>475, 500</td> <td rowspan="2">(20°C, 120Hz)</td> </tr> <tr> <td>tan δ</td> <td>0.50</td> <td>0.45</td> <td>0.40</td> <td>0.35</td> <td>0.30</td> <td>0.25</td> <td>0.20</td> <td>0.25</td> </tr> </table>		定格電圧 (Vdc) Rated Voltage	16	25	35	50	63	80~100	160~450	475, 500	(20°C, 120Hz)	tan δ	0.50	0.45	0.40	0.35	0.30	0.25	0.20	0.25
定格電圧 (Vdc) Rated Voltage	16	25	35	50	63	80~100	160~450	475, 500	(20°C, 120Hz)												
tan δ	0.50	0.45	0.40	0.35	0.30	0.25	0.20	0.25													
耐久性 Endurance	85°C中で3000時間定格電圧(リップル重畳)印加後、下記項目を満足すること。 After applying rated voltage with rated ripple current for 3000 hours at 85°C, the capacitors shall meet the following requirements.																				
	<table border="1"> <tr> <td>静電容量変化率 Capacitance Change</td> <td colspan="2">初期値の ±20% 以内 Within ±20% of the initial value.</td> </tr> <tr> <td>損失角の正接 Dissipation Factor</td> <td colspan="2">規格値の 200% 以下 Not more than 200% of the specified value.</td> </tr> <tr> <td>漏れ電流 Leakage Current</td> <td colspan="2">規格値以下 Not more than the specified value.</td> </tr> </table>		静電容量変化率 Capacitance Change	初期値の ±20% 以内 Within ±20% of the initial value.		損失角の正接 Dissipation Factor	規格値の 200% 以下 Not more than 200% of the specified value.		漏れ電流 Leakage Current	規格値以下 Not more than the specified value.											
静電容量変化率 Capacitance Change	初期値の ±20% 以内 Within ±20% of the initial value.																				
損失角の正接 Dissipation Factor	規格値の 200% 以下 Not more than 200% of the specified value.																				
漏れ電流 Leakage Current	規格値以下 Not more than the specified value.																				
低温特性 Low Temperature Stability (インピーダンス比) Impedance Ratio (MAX)	<table border="1"> <tr> <td>定格電圧 (Vdc) Rated Voltage</td> <td>16~100</td> <td>160~250</td> <td>400~450</td> <td>475, 500</td> <td rowspan="3">(120Hz)</td> </tr> <tr> <td>Z(-25°C)/Z(+20°C)</td> <td>3</td> <td>4</td> <td>8</td> <td>10</td> </tr> <tr> <td>Z(-40°C)/Z(+20°C)</td> <td>12</td> <td>12</td> <td>-</td> <td>-</td> </tr> </table>		定格電圧 (Vdc) Rated Voltage	16~100	160~250	400~450	475, 500	(120Hz)	Z(-25°C)/Z(+20°C)	3	4	8	10	Z(-40°C)/Z(+20°C)	12	12	-	-			
定格電圧 (Vdc) Rated Voltage	16~100	160~250	400~450	475, 500	(120Hz)																
Z(-25°C)/Z(+20°C)	3	4	8	10																	
Z(-40°C)/Z(+20°C)	12	12	-	-																	

◆呼称方法/PART NUMBER

USK  M   D x L  
 定格電圧 シリーズ名 静電容量 静電容量許容差 副記号 端子記号 ケースサイズ  
 Rated Voltage Series Capacitance Capacitance Tolerance Option Terminal Code Case Size

◆リップル電流補正係数/  
MULTIPLIER FOR RIPPLE CURRENT

周波数 (Hz) Frequency	60 (50)	120 (100)	300	500	1k	10k ≤
16~100Vdc	0.90	1.00	1.03	1.05	1.10	1.15
160~250Vdc	0.80	1.00	1.15	1.20	1.30	1.50
400~500Vdc	0.80	1.00	1.15	1.20	1.25	1.40

◆副記号/OPTION

EFC : PET スリーブ、底板なし  
PET Sleeve without plate

◆端子記号/Terminal Code

SN : 標準端子 Standard Terminal

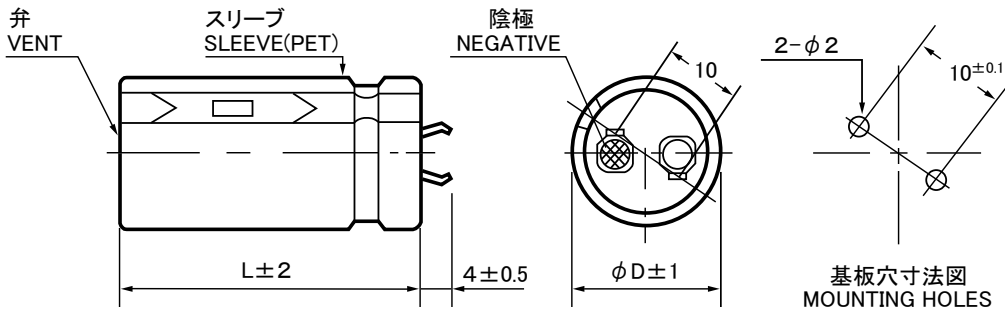
その他の形状は端子形状一覧をご確認ください。  
For other type, please refer to the list of terminal type.

◆寸法図/DIMENSIONS

●SN[4mm]端子タイプ  
SN[4mm]terminal type

端子記号 : SN(錫メッキ)  
Terminal code : SN(Tin plating)

(mm)



◆標準品一覧表/STANDARD SIZE

Cap. ( $\mu$ F)	16Vdc					25Vdc								
	$\phi$ 22	$\phi$ 25	$\phi$ 30	$\phi$ 35		$\phi$ 22	$\phi$ 25	$\phi$ 30	$\phi$ 35					
10000						22x25	4.09							
12000						22x30	4.82	25x25	4.16					
15000	22x25	4.12				22x35	5.43	25x30	4.88					
18000	22x30	4.86	25x25	4.15		22x40	5.98	25x30	4.70					
22000	22x35	5.48	25x30	4.90		22x45	6.47	25x35	5.32	30x30	7.36			
27000	22x40	6.02	25x30	4.69		22x50	6.88	25x40	5.83	30x30	7.21			
33000	22x45	6.50	25x35	5.29	30x30	7.43	22x60	7.75	25x50	6.91	30x35	8.11	35x30	7.19
39000	22x50	6.94	25x40	5.85	30x30	7.30			25x55	7.28	30x40	8.91	35x35	8.16
47000	22x60	7.83	25x50	6.97	30x35	8.20	35x30	7.25			30x45	9.62	35x40	8.95
56000			25x55	7.32	30x40	9.00	35x35	8.22			30x55	10.95	35x45	9.64
68000					30x50	10.49	35x40	9.00					35x50	10.18
82000					30x55	11.02	35x45	9.66					35x60	11.43

Cap. ( $\mu$ F)	35Vdc					50Vdc								
	$\phi$ 22	$\phi$ 25	$\phi$ 30	$\phi$ 35		$\phi$ 22	$\phi$ 25	$\phi$ 30	$\phi$ 35					
3900						22x25	3.52							
4700						22x30	4.12	25x25	3.63					
5600						22x35	4.67	25x30	4.28					
6800	22x25	3.99				22x40	5.18	25x30	4.18	30x25	5.40			
8200	22x30	4.69	25x25	4.05		22x45	5.65	25x35	4.75	30x30	6.28			
10000	22x35	5.29	25x30	4.77		22x50	6.09	25x40	5.25	30x30	6.30	35x25	5.43	
12000	22x40	5.84	25x30	4.60		22x60	6.90	25x45	5.69	30x35	7.11	35x30	6.43	
15000	22x45	6.31	25x35	5.19	30x30	7.16			25x55	6.57	30x40	7.83	35x35	7.25
18000	22x50	6.77	25x40	5.73	30x35	8.06					30x50	9.14	35x40	8.00
22000	22x60	7.61	25x50	6.79	30x35	7.95	35x30	7.05			30x55	9.71	35x45	8.63
27000			25x60	7.65	30x45	9.53	35x35	7.94					35x50	9.18
33000					30x50	10.14	35x40	8.70					35x60	10.32
39000					30x55	10.72	35x45	9.39						
47000							35x50	9.99						
56000							35x60	11.20						

Cap. ( $\mu$ F)	63Vdc					80Vdc										
	$\phi$ 22	$\phi$ 25	$\phi$ 30	$\phi$ 35		$\phi$ 22	$\phi$ 25	$\phi$ 30	$\phi$ 35							
1800						22x25	3.09									
2200						22x30	3.60									
2700	22x25	3.24				22x30	3.69	25x25	3.29							
3300	22x30	3.78				22x35	4.19	25x30	3.87							
3900	22x30	3.82	25x25	3.38		22x40	4.65	25x35	4.39	30x25	4.82					
4700	22x35	4.34	25x30	3.98		22x45	5.11	25x40	4.87	30x30	5.59	35x25	5.03			
5600	22x40	4.82	25x35	4.52	30x25	5.00	22x55	5.88	25x45	5.32	30x35	6.30	35x30	5.89		
6800	22x45	5.28	25x40	5.01	30x30	5.82	35x25	5.18	22x60	6.29	25x50	5.73	30x40	6.99	35x30	5.88
8200	22x55	6.08	25x45	5.46	30x35	6.56	35x30	6.08			25x55	6.12	30x45	7.65	35x35	6.66
10000			25x50	5.86	30x40	7.27	35x30	6.01					30x50	8.28	35x40	7.36
12000			25x60	6.66	30x45	7.93	35x35	6.82					30x60	9.32	35x45	7.99
15000					30x50	8.57	35x40	7.51							35x55	9.17
18000					30x60	9.64	35x50	8.84								
22000							35x55	9.36								

ケースサイズ Case Size  $\phi$ D x L(mm)  $\rightarrow$   
リップル電流 Ripple Current (A.r.m.s./120Hz,85°C)  $\rightarrow$

◆標準品一覧表 / STANDARD SIZE

Cap. ( $\mu$ F)	100Vdc								160Vdc							
	$\phi$ 22		$\phi$ 25		$\phi$ 30		$\phi$ 35		$\phi$ 22		$\phi$ 25		$\phi$ 30		$\phi$ 35	
560									22x25	2.20						
680									22x30	2.56						
820									22x35	2.94	25x25	2.47				
1000									22x35	3.07	25x30	2.90				
1200	22x25	2.91							22x45	3.70	25x35	3.32	30x25	2.64		
1500	22x30	3.40							22x50	4.14	25x40	3.75	30x30	3.12	35x25	2.63
1800	22x30	3.49	25x25	3.14					22x60	4.76	25x45	4.16	30x35	3.58	35x30	3.16
2200	22x35	3.97	25x30	3.69							25x55	4.87	30x40	4.00	35x35	3.63
2700	22x40	4.43	25x35	4.18	30x25	4.57							30x45	4.42	35x40	4.04
3300	22x50	5.20	25x40	4.65	30x30	5.31	35x25	4.79					30x55	5.18	35x45	4.41
3900	22x55	5.61	25x45	5.08	30x35	5.98	35x30	5.60					30x60	5.58	35x50	4.77
4700			25x50	5.50	30x40	6.64	35x30	5.63							35x55	5.13
5600			25x60	6.24	30x45	7.27	35x35	6.37								
6800					30x50	7.89	35x40	7.05								
8200					30x60	8.90	35x50	8.26								
10000							35x55	8.81								

Cap. ( $\mu$ F)	180Vdc								200Vdc							
	$\phi$ 22		$\phi$ 25		$\phi$ 30		$\phi$ 35		$\phi$ 22		$\phi$ 25		$\phi$ 30		$\phi$ 35	
470									22x25	2.12						
560	22x25	2.20							22x30	2.45	25x25	2.31				
680	22x30	2.57	25x25	2.40					22x35	2.81	25x30	2.68				
820	22x35	2.93	25x30	2.78					22x40	3.17	25x30	2.80	30x25	2.57		
1000	22x40	3.32	25x30	2.91	30x25	2.65			22x45	3.56	25x35	3.21	30x30	2.90		
1200	22x45	3.71	25x35	3.32	30x30	2.99			22x50	3.94	25x40	3.61	30x30	3.04	35x25	2.59
1500	22x55	4.36	25x40	3.76	30x30	3.13	35x25	2.63	22x60	4.58	25x50	4.30	30x35	3.49	35x30	3.09
1800	22x60	4.77	25x50	4.46	30x35	3.57	35x30	3.15			25x55	4.71	30x40	3.91	35x35	3.55
2200			25x55	4.89	30x40	4.02	35x35	3.61					30x50	4.69	35x40	3.96
2700					30x50	4.81	35x40	4.03					30x55	5.08	35x45	4.33
3300					30x55	5.21	35x45	4.39							35x55	5.11
3900							35x50	4.79							35x60	5.42
4700							35x60	5.52								

Cap. ( $\mu$ F)	220Vdc								250Vdc							
	$\phi$ 22		$\phi$ 25		$\phi$ 30		$\phi$ 35		$\phi$ 22		$\phi$ 25		$\phi$ 30		$\phi$ 35	
390									22x25	2.02						
470	22x25	2.12							22x30	2.35	25x25	2.22				
560	22x30	2.46	25x25	2.31					22x35	2.68	25x30	2.57				
680	22x35	2.81	25x30	2.70					22x40	3.03	25x30	2.69	30x25	2.48		
820	22x40	3.18	25x35	3.06	30x25	2.56			22x45	3.39	25x35	3.08	30x30	2.85		
1000	22x45	3.56	25x35	3.21	30x30	2.95			22x55	3.95	25x40	3.47	30x30	2.96	35x25	2.53
1200	22x55	4.14	25x45	3.87	30x30	3.04	35x25	2.58	22x60	4.34	25x50	4.10	30x35	3.38	35x30	3.02
1500			25x55	4.54	30x40	3.88	35x30	3.06			25x60	4.76	30x40	3.81	35x35	3.45
1800					30x45	4.22	35x35	3.47					30x50	4.53	35x40	3.86
2200					30x55	4.95	35x45	4.30					30x60	5.19	35x45	4.22
2700							35x50	4.63							35x55	4.93
3300							35x60	5.35								

ケースサイズ Case Size  $\phi$ D x L(mm)  $\longrightarrow$   
 リプル電流 Ripple Current (A.r.m.s./120Hz,85°C)  $\longrightarrow$

### ◆標準品一覧表 / STANDARD SIZE

Cap. ( $\mu$ F)	400Vdc							420Vdc								
	$\phi$ 22		$\phi$ 25		$\phi$ 30		$\phi$ 35	$\phi$ 22		$\phi$ 25		$\phi$ 30		$\phi$ 35		
150	22x25	1.40						22x25	1.42							
180	22x25	1.47						22x30	1.63	25x25	1.59					
	22x30	1.60														
220	22x30	1.74	25x25	1.68				22x30	1.72	25x25	1.67					
					22x35	1.87	25x30	1.84								
270	22x35	1.99	25x30	1.95				22x35	1.97	25x30	1.98	30x25	1.91			
					22x40	2.13										
330	22x40	2.26	25x35	2.23	30x25	1.98		22x45	2.41	25x35	2.27	30x25	1.98			
							30x30					2.22				
390	22x45	2.51	25x35	2.34	30x30	2.30		22x50	2.67	25x40	2.54	30x30	2.31	35x25	2.10	
	22x50	2.64	25x40	2.50												
470	22x55	2.92	25x40	2.63	30x30	2.39	35x25	2.12	22x55	2.89	25x45	2.82	30x35	2.63	35x30	2.47
	22x60	3.03	25x45	2.81	30x35	2.61					25x50	2.97				
560	22x60	3.17	25x50	3.12	30x35	2.75	35x30	2.50			25x50	3.08	30x40	2.95	35x30	2.54
			25x55	3.24	30x40	2.92			25x55	3.28	35x35	2.81				
680			25x55	3.41	30x40	3.05	35x35	2.83			25x60	3.55	30x45	3.29	35x35	2.90
			25x60	3.58	30x45	3.25			30x50	3.47			35x40	3.15		
820					30x50	3.57	35x40	3.17					30x50	3.64	35x40	3.25
													30x55	3.80	35x45	3.47
1000					30x60	4.12	35x45	3.62					30x60	4.13	35x45	3.57
							35x50	3.79			35x50	3.78				
1200							35x55	4.09							35x55	4.15
															35x60	4.36

Cap. ( $\mu$ F)	450Vdc							475Vdc								
	$\phi$ 22		$\phi$ 25		$\phi$ 30		$\phi$ 35	$\phi$ 22		$\phi$ 25		$\phi$ 30		$\phi$ 35		
100								22x25	1.11							
120	22x25	1.30						22x30	1.28							
150	22x25	1.41						22x35	1.48	25x25	1.38					
	22x30	1.53														
180	22x30	1.65	25x25	1.60				22x35	1.60	25x30	1.59					
220	22x35	1.89	25x30	1.85				22x45	1.89	25x35	1.82	30x25	1.70			
270	22x40	2.15	25x35	2.12	30x25	1.90		22x50	2.14	25x40	2.07	30x30	1.97	35x25	1.87	
330	22x45	2.37	25x35	2.23	30x30	2.22	35x25	2.04	22x60	2.46	25x45	2.33	30x35	2.25	35x30	2.18
	22x50	2.51	25x40	2.41												
390	22x55	2.75	25x40	2.50	30x30	2.29	35x25	2.11			25x55	2.68	30x40	2.51	35x30	2.27
	22x60	2.86	25x45	2.67	30x35	2.51	35x30	2.39								
470	22x60	3.01	25x50	2.96	30x35	2.63	35x30	2.43			25x60	2.95	30x45	2.81	35x35	2.58
			25x55	3.09	30x40	2.82										
560			25x55	3.23	30x40	2.95	35x35	2.78					30x50	3.10	35x40	2.89
			25x60	3.40	30x45	3.13										
680					30x45	3.25	35x40	3.10					30x60	3.56	35x50	3.40
					30x50	3.46										
820					30x55	3.77	35x45	3.43							35x55	3.72
					30x60	3.97										
1000							35x50	3.79								
							35x55	4.01								
1200							35x60	4.40								

Cap. ( $\mu$ F)	500Vdc							
	$\phi$ 22		$\phi$ 25		$\phi$ 30		$\phi$ 35	
100	22x25	1.12						
120	22x30	1.28	25x25	1.27				
150	22x35	1.49	25x30	1.48				
180	22x40	1.68	25x30	1.60				
220	22x45	1.91	25x40	1.93	30x25	1.70		
270	22x55	2.23	25x45	2.18	30x35	2.12	35x25	1.87
330			25x50	2.45	30x40	2.39	35x30	2.18
390			25x60	2.79	30x40	2.52	35x35	2.47
470					30x50	2.95	35x40	2.78
560					30x55	3.25	35x45	3.08
680							35x50	3.40
820							35x60	3.89

ケースサイズ Case Size  $\phi D \times L$ (mm)  $\rightarrow$   
 リプル電流 Ripple Current (A.r.m.s./120Hz,85°C)  $\rightarrow$