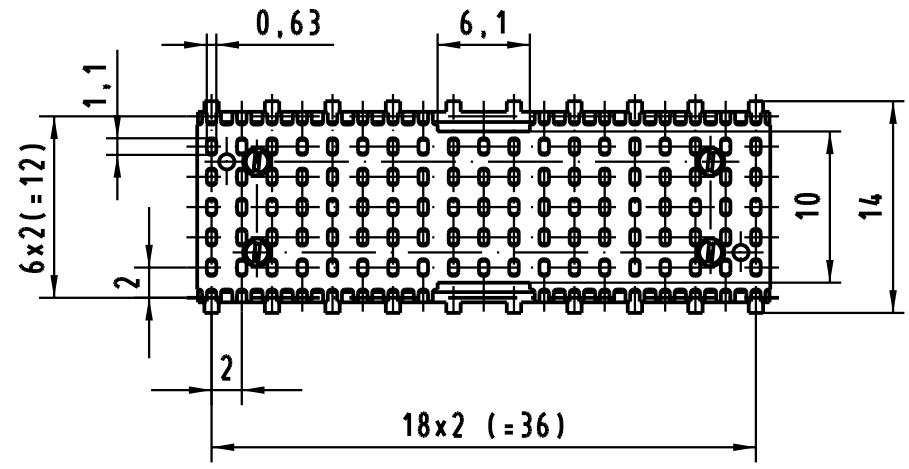
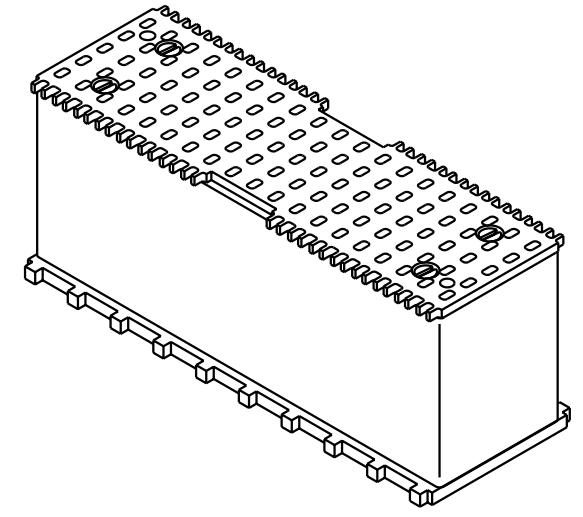
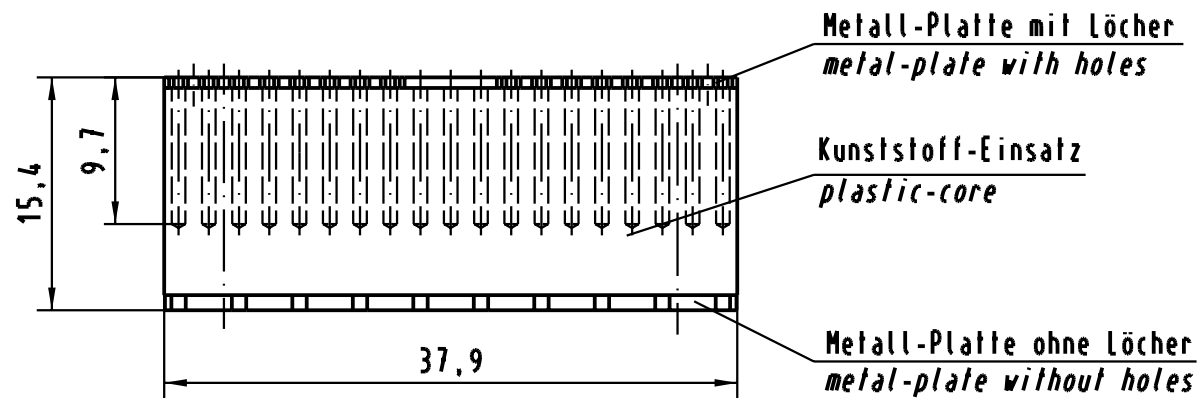


5 4 3 2 1



	All Dimensions in mm Original Size DIN A 4			Techn. Character.			Nicht tolerierte Maßel Free size tolerances			
					Dat.	Name	Maßstab/Scale  2:1	Zahneinlegeteil Tooth insert har-bus HM AB 19 (5+2)		
				Detail.	02.02.01	Hage				
				Insp.	02.02.01	Wae				
				Stand.						
			HARTING KGaA D-32339 ESPELKAMP				TB 17 99 000 0069			Blatt/ page
29032			Mod.	Dat.	Name					Sub.

D  
C  
B  
A