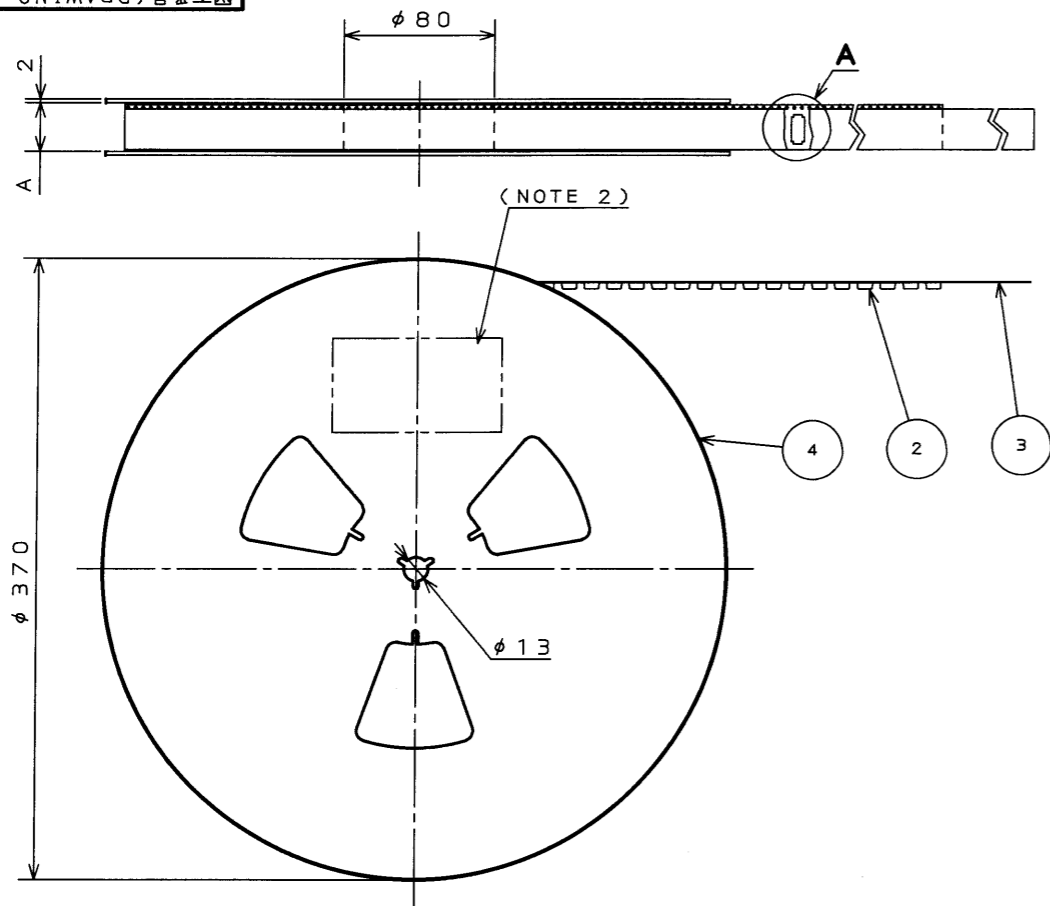


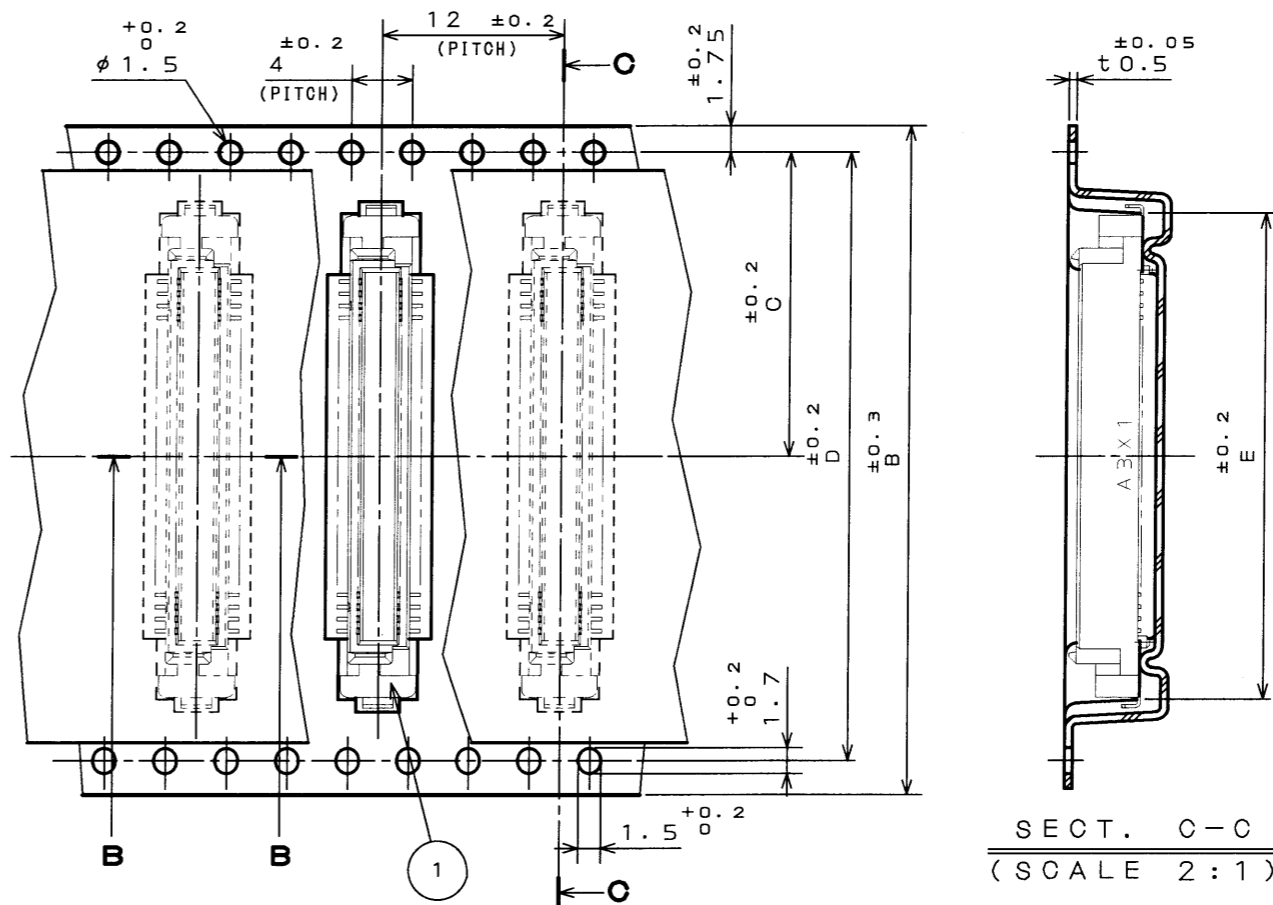
EO18E01S

(DRAWING NO.) 図番

版数 REV.	年月日 DATE	DCN NO.	変更内容 DESCRIPTION	製図 DR.	担当 CHK.	査閲 APPD.	承認 APPD.
2	8.Dec.2003	053962	REVISED NOTE 3	—	H.TAKAHASHI	Y.YAHIRO	S.Kashiwagi



DETAIL A
(SCALE 2:1)



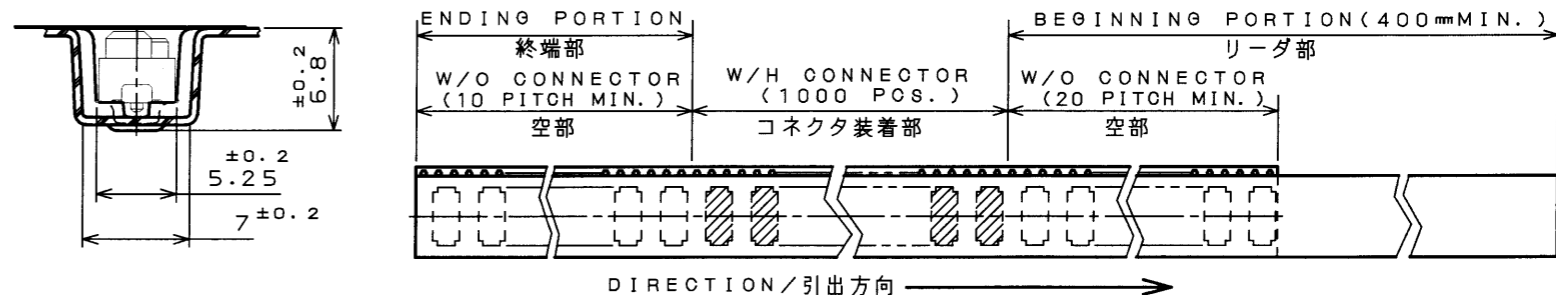
SECT. C-C
(SCALE 2:1)

TABLE-1

PROGRESSING CONDITION	PART NO. / 品名	NO. OF CONTACTS / 芯数	A	B	C	D	E
○	KX15-20K3D*-E1000E	20	26	24	11.5	—	16.3
○	KX15-30K3D*-E1000E	30	34	32	14.2	28.4	20.3
○	KX15-40K3D*-E1000E	40	46	44	20.2	40.4	24.3
○	KX15-50K3D*-E1000E	50	46	44	20.2	40.4	28.3
○	KX15-60K3D*-E1000E	60	46	44	20.2	40.4	32.3
○	KX15-70K3D*-E1000E	70	58	56	26.2	52.4	36.3
○	KX15-80K3D*-E1000E	80	58	56	26.2	52.4	40.3

○: DEVELOPED 開発済み X: PLEASE CONSULT JAE AVAILABILITY 開発予定

SECT. B-B
(SCALE 2:1)



- NOTE1. SUFFIX "-E1000E" OF THE PART NUMBER INDICATES THAT 1000 PCS. OF KX15-***K3D*E CONNECTORS ARE ACCOMMODATED IN ONE REEL.
2. THE LABEL IS TO BE ATTACHED ON THE MAGAZINE AS SHOWN.
3. REFER TO THE DRAWING, SJ038088 (TITLE: KX15-***K3D*E) FOR THE DIMENSIONS OF THE CONNECTOR.

1. "KX15-***K3D*-E1000E" は 収納数1000個入りのリールに収納された品名を表す。
2. 図示の位置に 右記のシールを貼り 品名, 収納数, ロットNo. 及び テープの幅と送りピッチを記入すること。
3. コネクタ寸法は SJ038088 (KX15-***K3D*E) 参照。

日本航空電子工業株式会社 MADE IN JAPAN	
品名	KX15-***K3D*-E1000E
収納数	1000 個入
備考	TB***12

符号 NO.	名称 DESCRIPTION	個数 QTY.	材料 MATERIAL	仕上 FINISH	備考 REMARKS
4	REEL	—	PAPER	—	—
3	COVER TAPE	—	POLYETHYLENE OR POLYSTYRENE	—	—
2	CARRIER TAPE	—	POLYPROPYLENE OR POLYSTYRENE	—	—
1	CONNECTOR	1000	—	—	KX15-***K3D*E SJ038088 (NOTE3)
仕様書 (SPECIFICATION)		第1版 (ORIGINAL DATE)		尺度 (SCALE) / シリーズ (SERIES)	
JACS-1401-*		3 Mar '03		KX	
公差 (GENERAL TOLERANCE)		製図 DR.		名称 (TITLE)	
寸法 (DIMENSION)		E.MURANO		KX15-***K3D* -E1000E	
角度 (ANGLES)		担当 CHK.		重量 (WEIGHT)	
. ±0.8 ° ±		H.TAKAHASHI		—	
.X ±0.4 °X ±		査閲 APPD.		—	
.XX ±0.1 °XX ±		承認 APPD.		—	
.XXX ±		S.KASHIWAGI		—	
—		—		—	

JAE-CONNECTOR.COM
Reference Only
JAE ELECTRONICS INDUSTRY, LTD.

DOF-0-212E(03.08)



LEAD FREE この製品は鉛フリー品です

JAE CONNECTOR DIV. PROPRIETARY. COPYRIGHT (C) 2003. JAPAN AVIATION ELECTRONICS INDUSTRY, LTD.