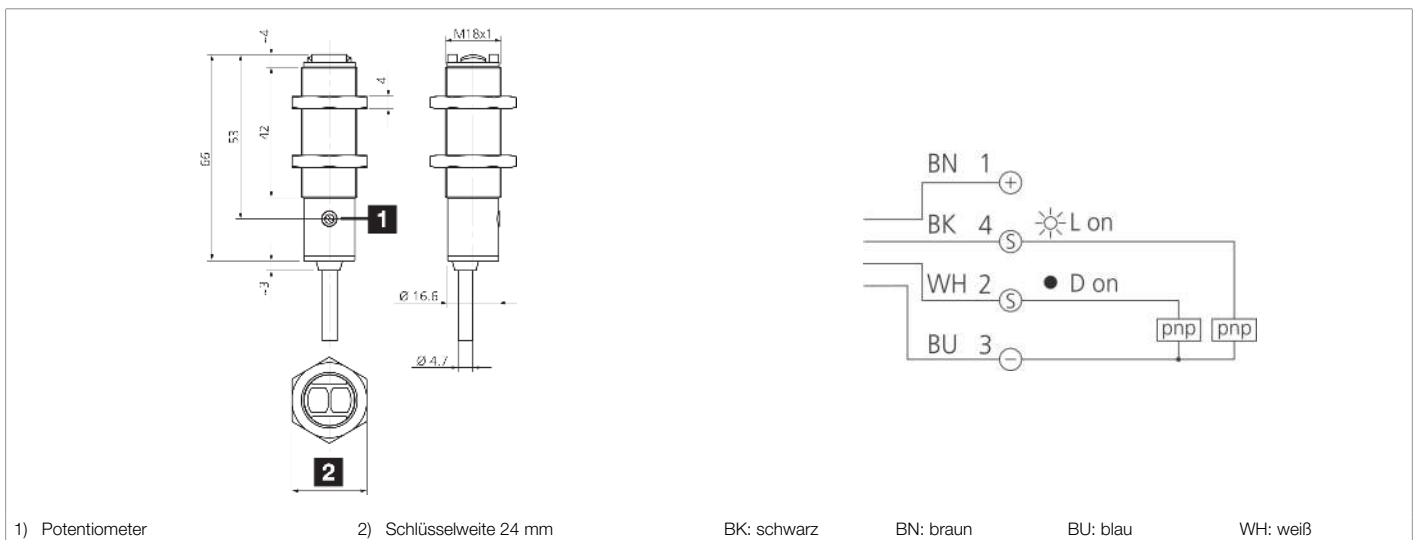




208325
OH 18-1 M 130 P4-4
Lichttaster mit Hintergrundausbldung

- Kompakte Bauform
- Rotlicht
- Empfindlichkeit einstellbar
- Hohe Auflösung, Schaltfrequenz, Funktionsreserve
- Hohe Tastweite
- Antivalenter Ausgang



Funktion										

Technische Daten (typ.)	+20°C, 24 V DC
Betriebsspannung	10 ... 30 V DC
Leerlaufstrom (max.)	25 mA
Isolationsspannungsfestigkeit	500 V
Gewinde	M18 x 1
Gehäuselänge	66 mm
Gehäusematerial	Messing (CuZn, vernickelt)
Material Kabel	PVC
Material	PMMA (Fenster)
Schutzklasse	III, Betrieb an Schutzkleinspannung
Funktionsprinzip	Lichttaster
Auswertung	digital
Bauform	Gewinde
Schaltausgang	pnp, 100 mA, antivalent
Spannungsfall (max.)	2 V
Lichtquelle	LED
Farbe	Rot
Wellenlänge	660 nm
Modulation	getaktet
Hintergrundausbldung	Ja
Fremdlichtsicherheit	5 kLx Halogenlicht, 10 kLx Sonnenlicht



208325

OH 18-1 M 130 P4-4

Lichttaster mit Hintergrundausbldung

Technische Daten (typ.)	+20°C, 24 V DC
Tastweite	30 ... 130 mm
Normmessplatte	100 x 100 mm (weiß)
Schalhysterese (max.)	10 %
Empfindlichkeitseinstellung	Potentiometer
Schaltfrequenz	1.000 Hz
Ansprechzeit	0,50 ms
Abfallzeit	0,50 ms
Umgebungstemperatur Betrieb	-25 ... +70 °C
Temperaturdrift	0,13 mm/K (0,04 mm/K bei 60 ... 110 mm)
Schutzart	IP 67
Anschluss	Kabel, 2,0 m, 4-polig (offenes Ende)
Weitere Informationen / Zubehör	https://www.di-soric.com/208325