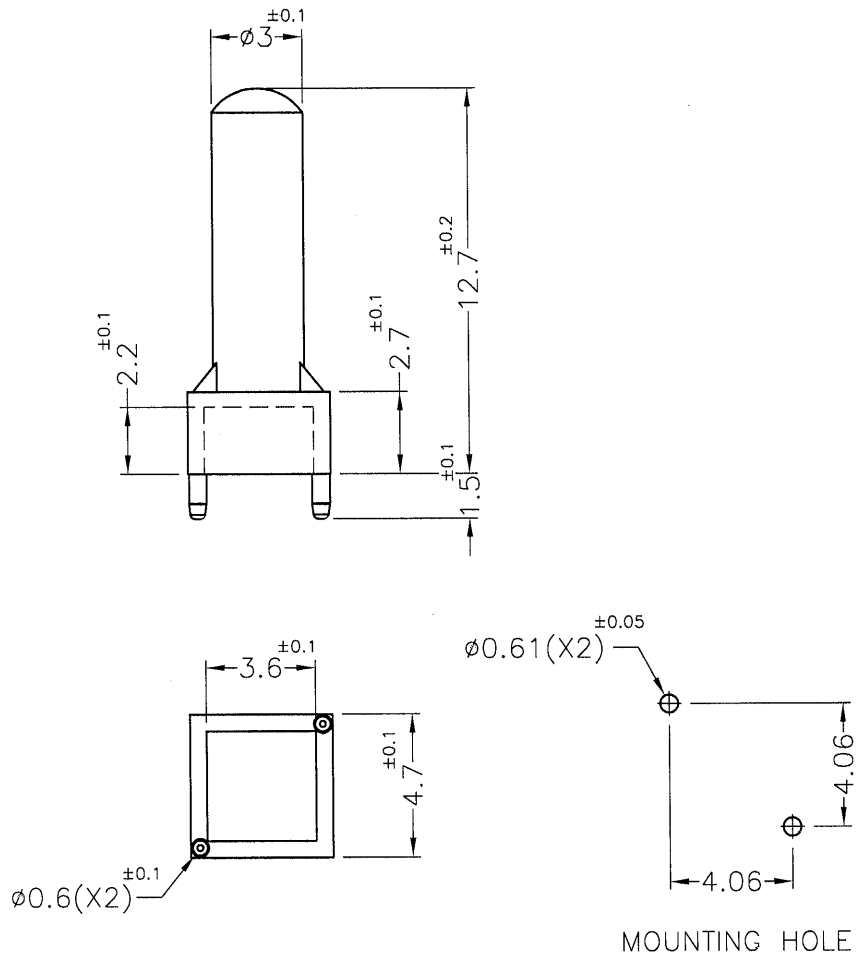


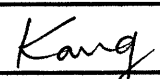


REVISIONS			
REV	DESCRIPTION	DATE	BY



NOTE:MADE OF EQUIVALENT MATERIAL.
均可使用同等材質。

 <p>康揚企業股份有限公司 KANG YANG HARDWARE ENTERPRISE CO., LTD. 康揚塑膠(東莞)有限公司 KANG YANG PLASTIC(DONG GUAN) CO., LTD. 康哲電腦配件(吳江)有限公司 KANG CHE COMPUTER COMPONENTS(WUJIANG) CO., LTD.</p>	TITLE		LIGHT PIPE		SPEC. DWG.		
	MATERIAL		PC UL94V-0		DATE		2018.11.13
	FINISH				DRAWN		C. S. L
	COLOR		TRANSPARENT		CHECK		
PART NUMBER	DRAWING NUMBER		UNLESS OTHERWISE SPECIFIED TOLERANCE		APPROVED		
PL1-12.7V0	PL1-12.7		SEE ABOVE				
SIZE	SCALE	UNIT	REV				
A4	4:1	mm	A				