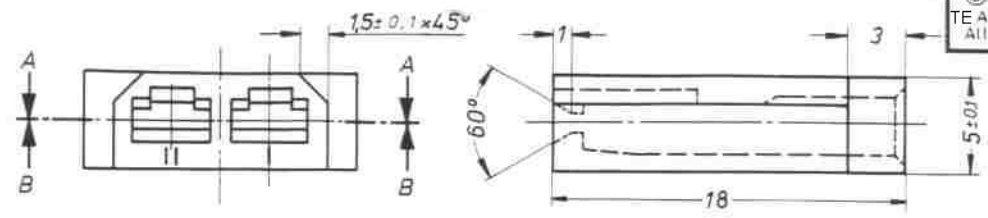
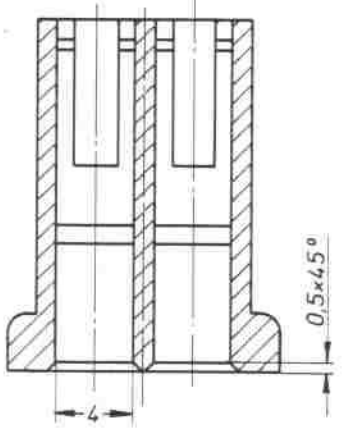


Zeichnung geschützt durch
 © Copyright 66
 TE AMP DEUTSCHLAND GmbH
 Alle Rechte vorbehalten

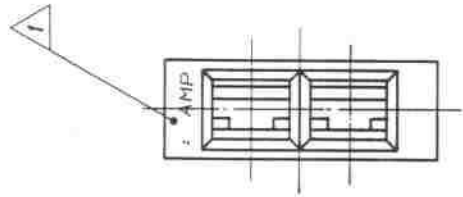
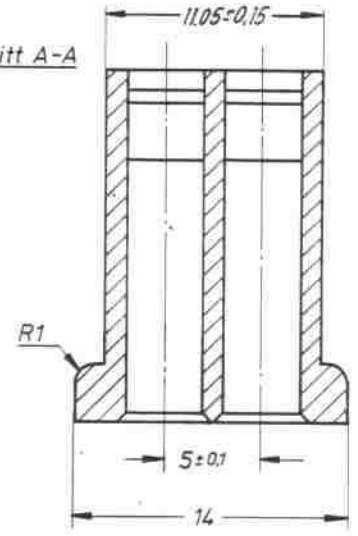
Index	Anderung	Tag	Name
H	Bemerkung 1 hinzu	29.04.76	Stu
H1	925014-2/1-3 Obsolete	23.12.99	Pfeilsch./H
H2	ECR-10-026307	26.05.11	KK




Schnitt B-B



Schnitt A-A



American Projection

Obsolete	925 014-1	PA 66	Blau	 TE Connectivity	K	
Obsolete	925 014-3	Noryl SE1	Grau			
Obsolete	925 014-2	Noryl SE1	Schwarz			
	925 014-1	PA 6.6	Schwarz			
	925 014-2	PA 6.6	Natur	Benennung 2pol.FF Steckhülsen- gehäuse SERIE 2,8	REV H2	
Bestell-Nr.	Werkstoff	Oberfläche	Nicht tolerierte Maße	Format		Zeichnungs-Nr.
		Farbe	± 0,2 mm ± 1	B		925 014
Gez. <i>Humbert 20/4</i>	Gepr. <i>13.5.76</i>	Gepr.	Maßstab		Blatt-Nr.	
			4:1			

1 MITTELSCHRIFT 1 DIN 1451, CHARACTERS 0.15MM RAISED
 Mittelschrift 1 DIN 1451, Schrift 0.15mm ablesen