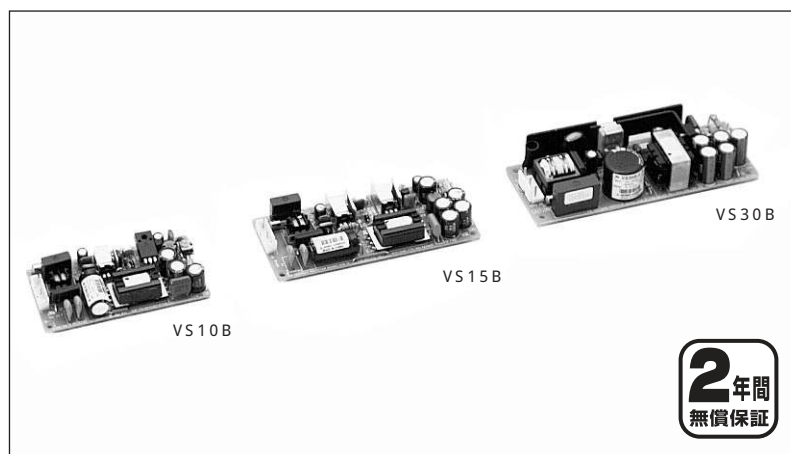


VS-B-SERIES

単出力10W~30W



型名称呼方法

VS 30B-5

出力電圧: 3(3.3V)~24(24V) 5種類
シリーズ名 出力電力: 10W~30W 3種類

特長

- 小型・汎用標準電源
入力: AC85 ~ 132V
- ピーク負荷電流対応
- 雑音端子電圧: VCCI-B、FCC-B準拠
- 2年間無償保証

概略仕様

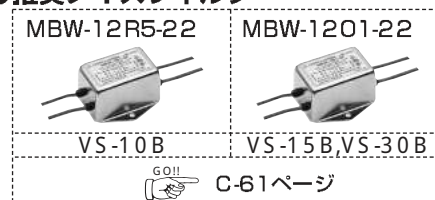
1. 入力電圧範囲	AC85 ~ 132V (47 ~ 440Hz), DC 110 ~ 175V
2. 出力電圧可変範囲	± 10%
3. 冷却方式	自然空冷
4. 動作周囲温度 (標準取付方法)	-10 ~ +60°C : -10 ~ +50°C : 100%、+60°C : 70%
5. 耐電圧	入力-出力間: 2kVAC、入力-筐体間: 2kVAC、出力-筐体間: 500VAC 各1分間
6. 安全規格	UL1950認定、CSA950認定
7. 雑音端子電圧	VCCI-B、FCC-B 各準拠
8. 機能	過電圧保護、過電流保護

製品ラインアップ

モデル名	型名	定格直流出力電圧	最大直流出力電流	最大ピーク出力電流	最大出力電力	最大ピーク出力電力	UL	CSA	標準価格
VS10B	VS10B-3	3.3V	2.0A	2.4A	6.6W	7.92W	○	○	1,580円
	VS10B-5	5V	2.0A	2.4A	10.0W	12W	○	○	
	VS10B-12	12V	0.85A	1.02A	10.2W	12.24W	○	○	
	VS10B-15	15V	0.7A	0.84A	10.5W	12.6W	○	○	
	VS10B-24	24V	0.45A	0.54A	10.8W	12.96W	○	○	
VS15B	VS15B-3	3.3V	3.0A	3.6A	9.9W	11.88W	○	○	1,980円
	VS15B-5	5V	3.0A	3.6A	15.0W	18W	○	○	
	VS15B-12	12V	1.25A	1.5A	15.0W	18W	○	○	
	VS15B-15	15V	1.0A	1.2A	15.0W	18W	○	○	
	VS15B-24	24V	0.65A	0.78A	15.6W	18.72W	○	○	
VS30B	VS30B-3	3.3V	6.0A	7.2A	19.8W	23.76W	○	○	2,490円
	VS30B-5	5V	6.0A	7.2A	30.0W	36W	○	○	
	VS30B-12	12V	2.5A	3.0A	30.0W	36W	○	○	
	VS30B-15	15V	2.0A	2.4A	30.0W	36W	○	○	
	VS30B-24	24V	1.3A	1.56A	31.2W	37.44W	○	○	

- ※ 1. ピーク電流は10秒以内で使用できます。(デューティ比: 0.35 max)
 ※ 商品の概略仕様です。詳細な仕様・仕様・外観・特性等については、納入仕様書をご請求ください。
 商品のご使用前には、取扱説明書をお読みください。
 ※ 商品の納期については、あらかじめお問い合わせください。

推奨ノイズフィルタ



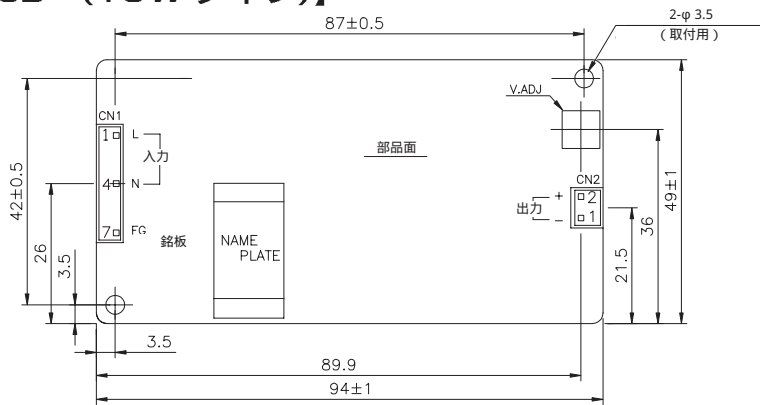
推奨オプション: オプションハーネス (E-18ページ)

詳細につきましては弊社までお問い合わせください。
 尚、新規設計にご検討の際は同等品のVSシリーズ(A-313ページ)をご覧ください。

VS-B
(10-30)

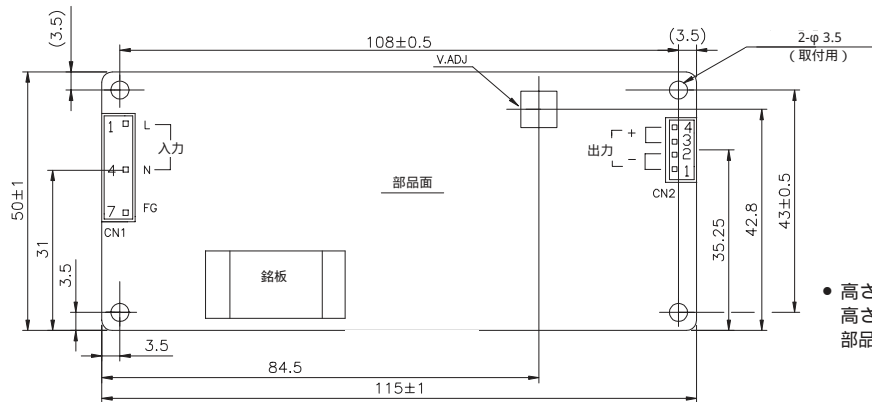
VS-SERIES 外觀図

【VS10B (10W タイプ)】



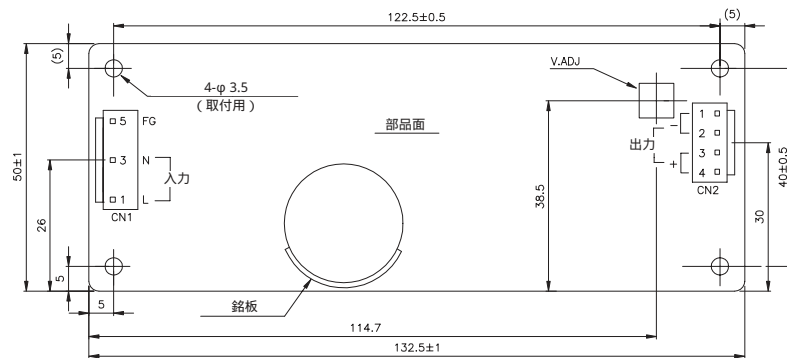
- 高さ寸法: 17 mm
高さ寸法にはプリント基板半田面の部品リード長3 mm (MAX) を含みます。
(単位: mm)

【VS15B (15W タイプ)】



- 高さ寸法: 17 mm
高さ寸法にはプリント基板半田面の部品リード長3 mm (MAX) を含みます。
(単位: mm)

【VS30B (30W タイプ)】



- 高さ寸法: 25 mm
高さ寸法にはプリント基板半田面の部品リード長3 mm (MAX) を含みます。
(単位: mm)

VS-B
(10-30)