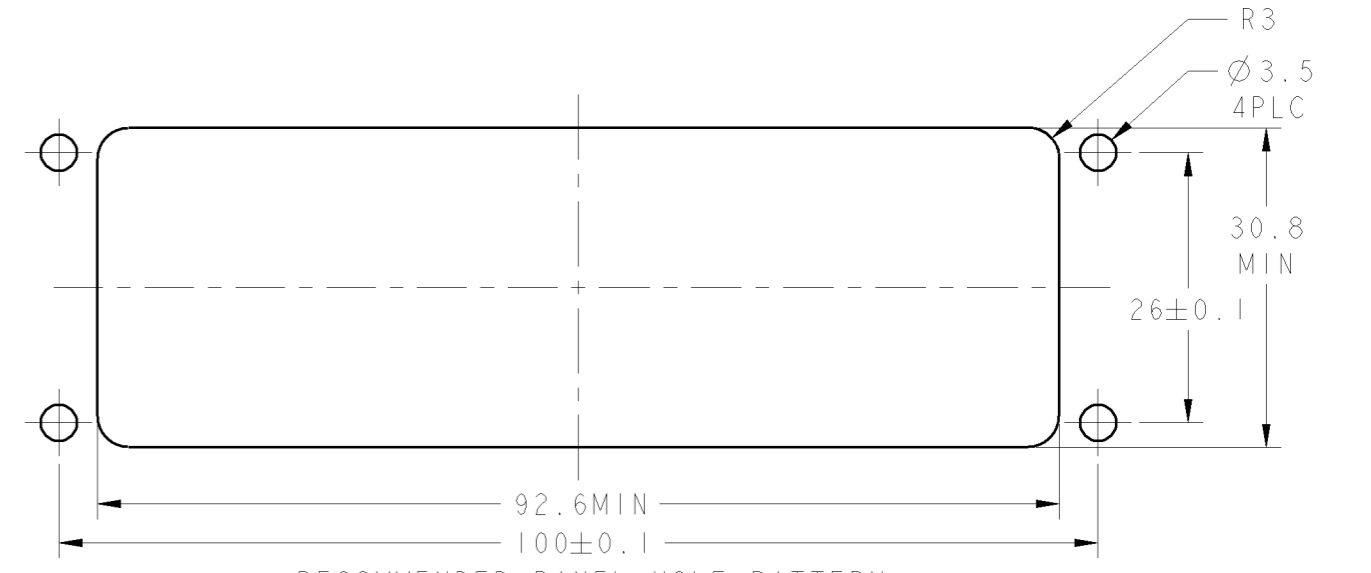
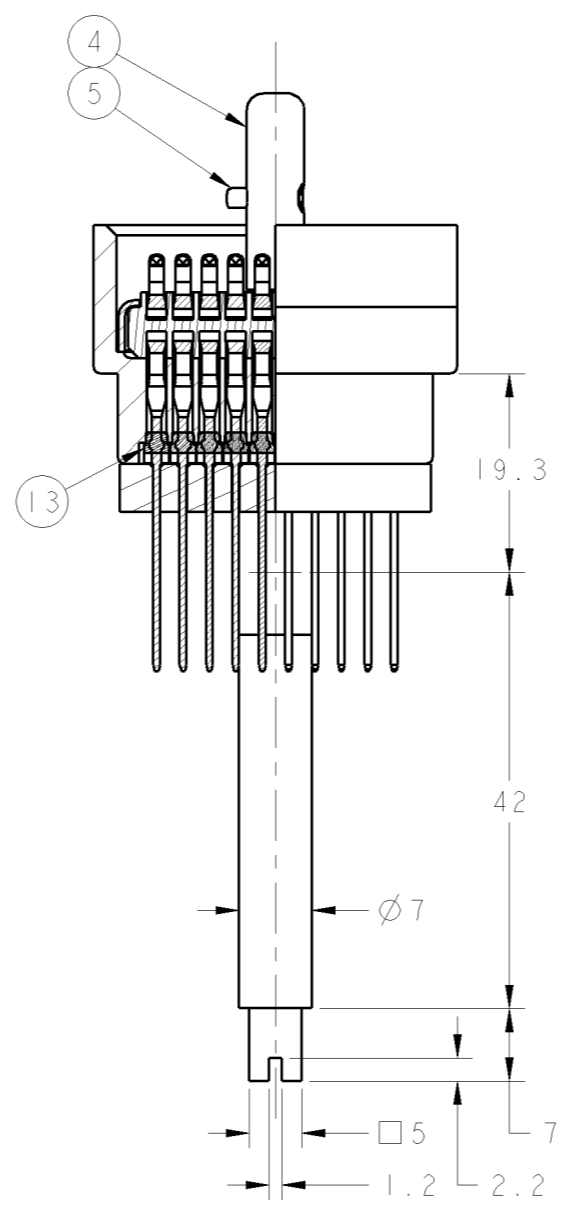
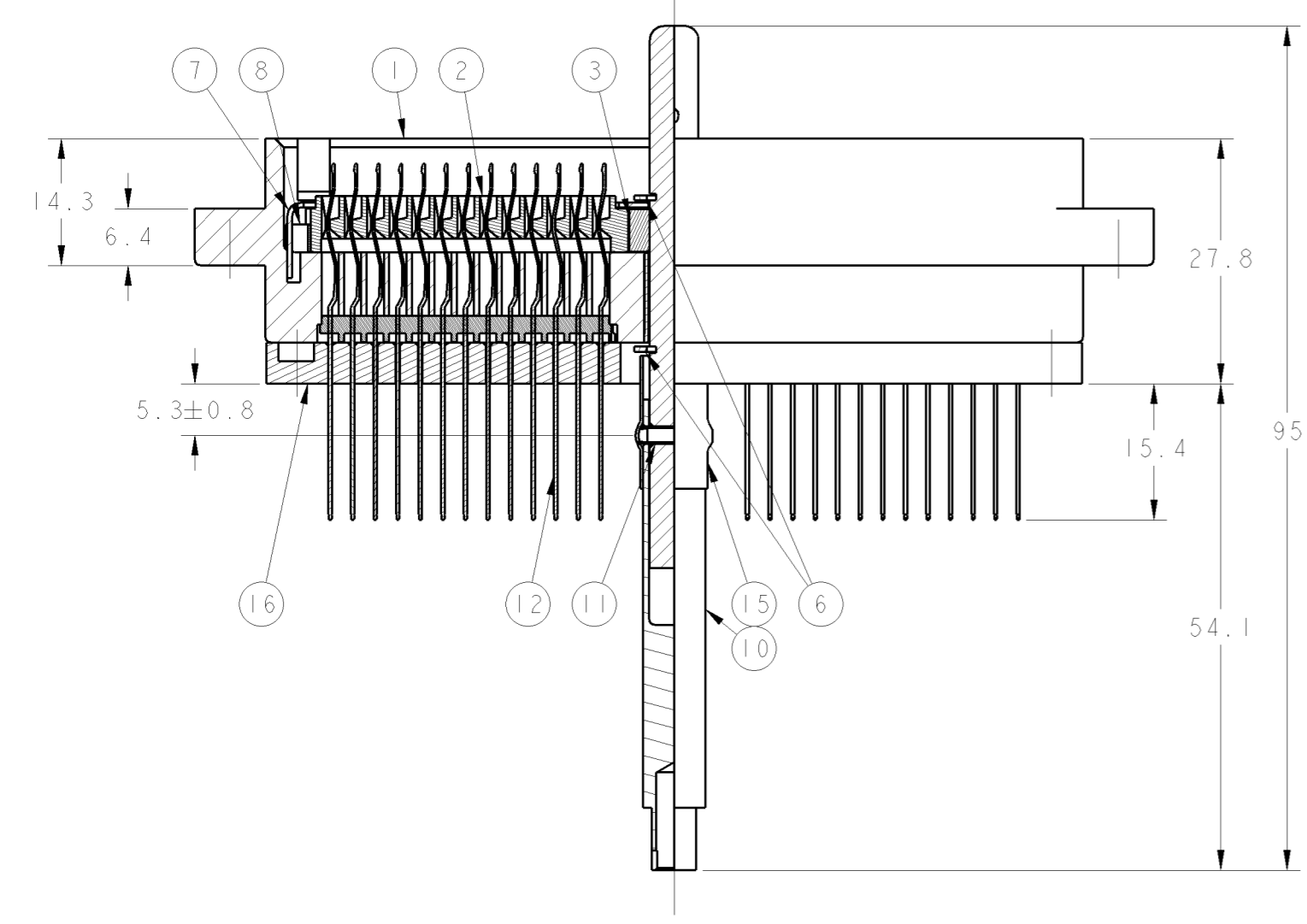
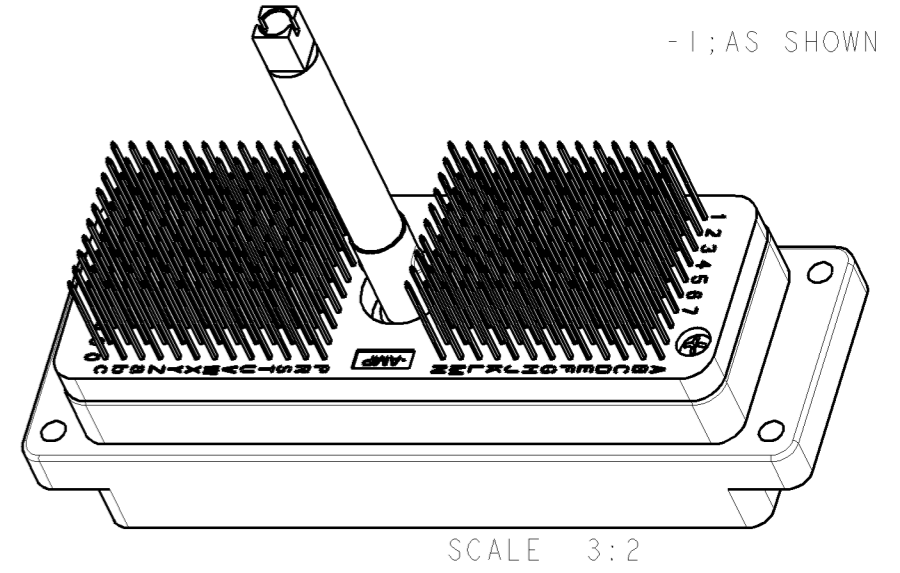
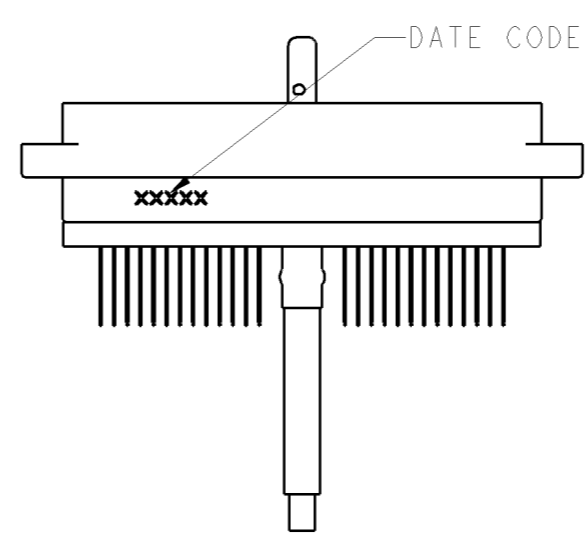
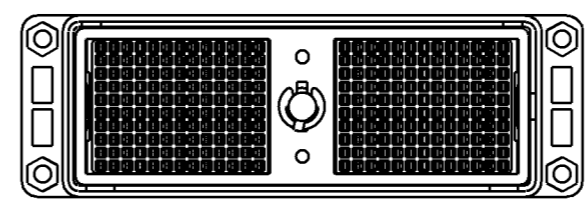
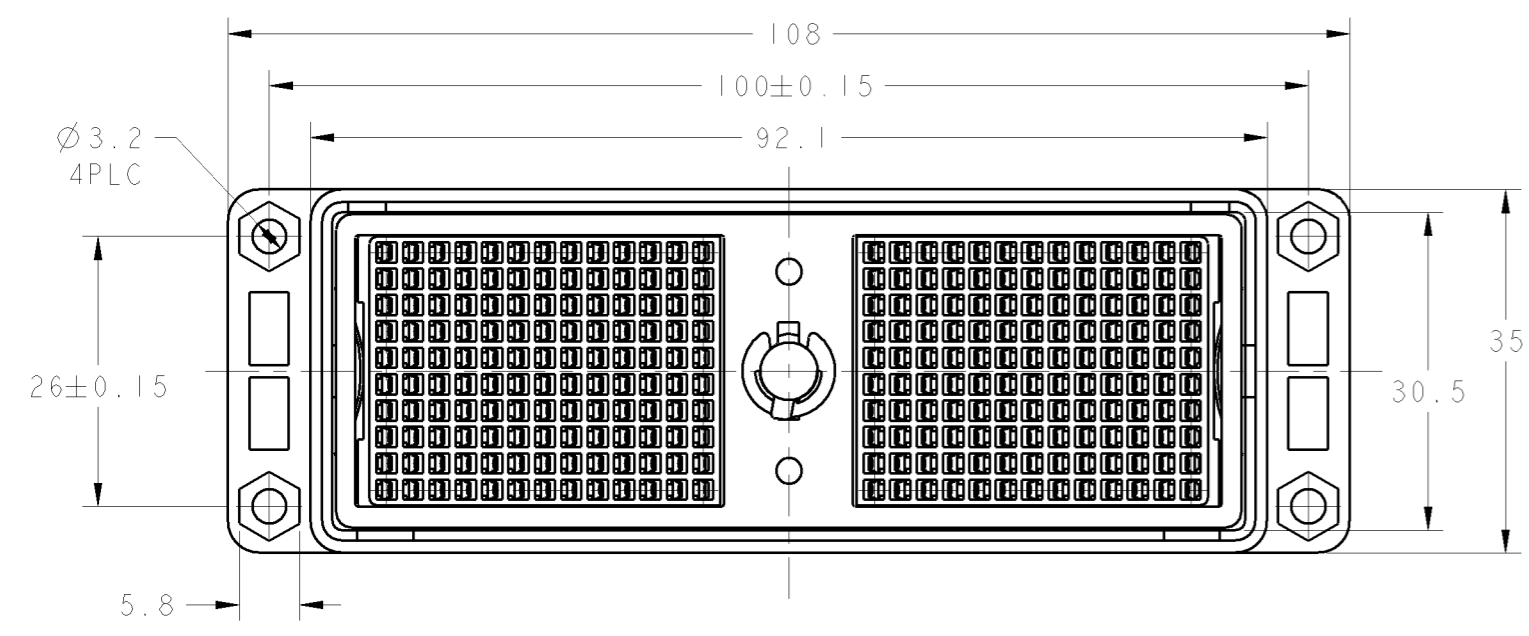
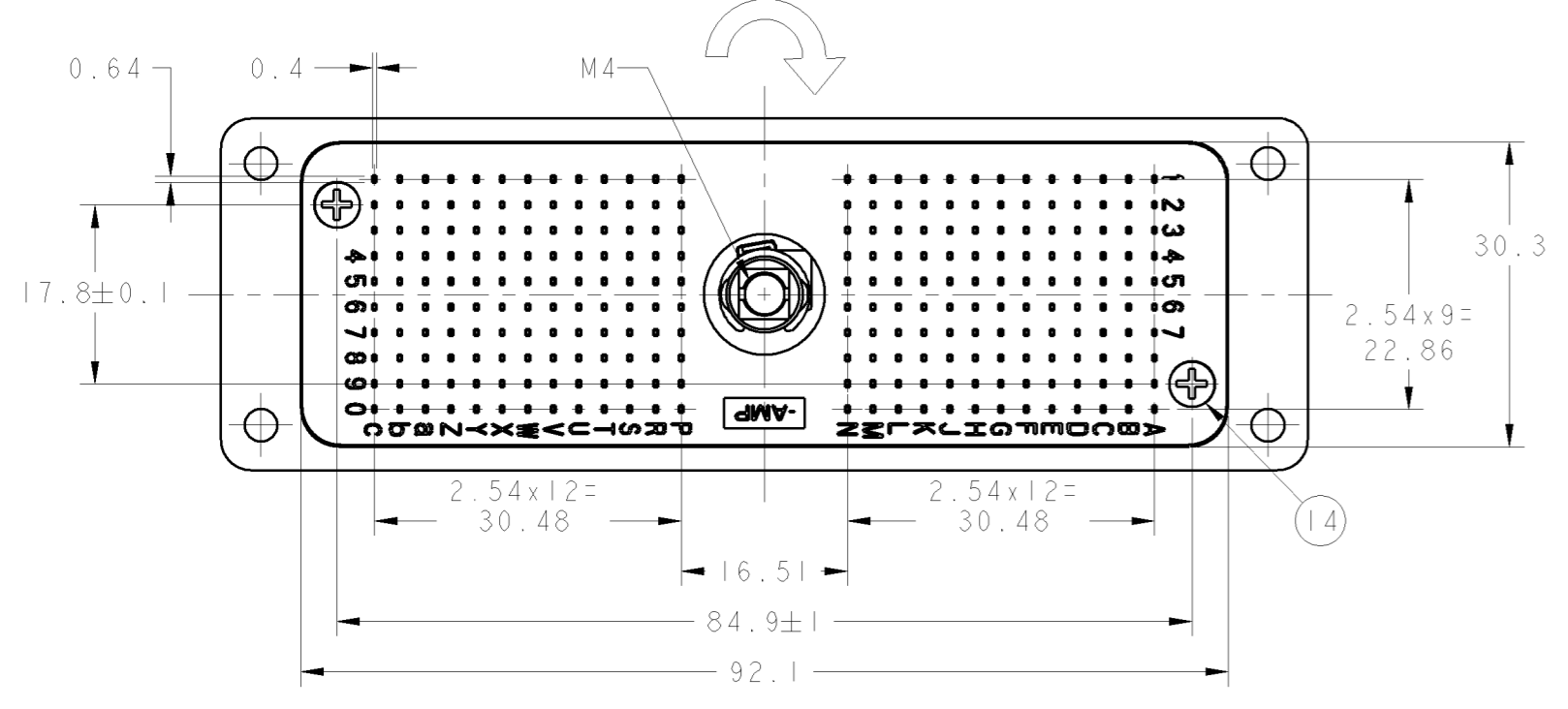


LOC	DIST	REVISIONS					
J	-	P	LYR	DESCRIPTION	DATE	OWN	APVD
		A	RELEASED		23JAN2006	K. SAKAI	M. K.
		B	REVISED		23FEB2006	K. SAKAI	M. K.
		C	REVISED		24DEC2008	T. K.	M. K.
		C1	REVISED		13JUL2009	S. N.	M. K.



CAMSHAFT TURNING DIRECTION
 カムシャフト回転方向



- CAMSHAFT, BY TURNING 100° IN THE DIRECTION INDICATED, ENGAGES WITH RECEPTACLE
- PLATING: MATING AREA: 1.27μmMIN GOLD OVER 1.27μmMIN NICKEL
 POROSITY SEALING ALL OVER
 SOLDER LEG AREA: 0.127μmMIN GOLD OVER 1.27μmMIN NICKEL
 OTHERS: 0.127μmMIN GOLD OVER 1.27μmMIN NICKEL
- NO ASSEMBLED ITEM NO. ⑩ ⑪ ⑮
- TOLERANCE
 10 OR LESS : ±0.3
 30 OR LESS THAT IS LARGER THAN 10 : ±0.5
 100 OR LESS THAT IS LARGER THAN 30 : ±0.7

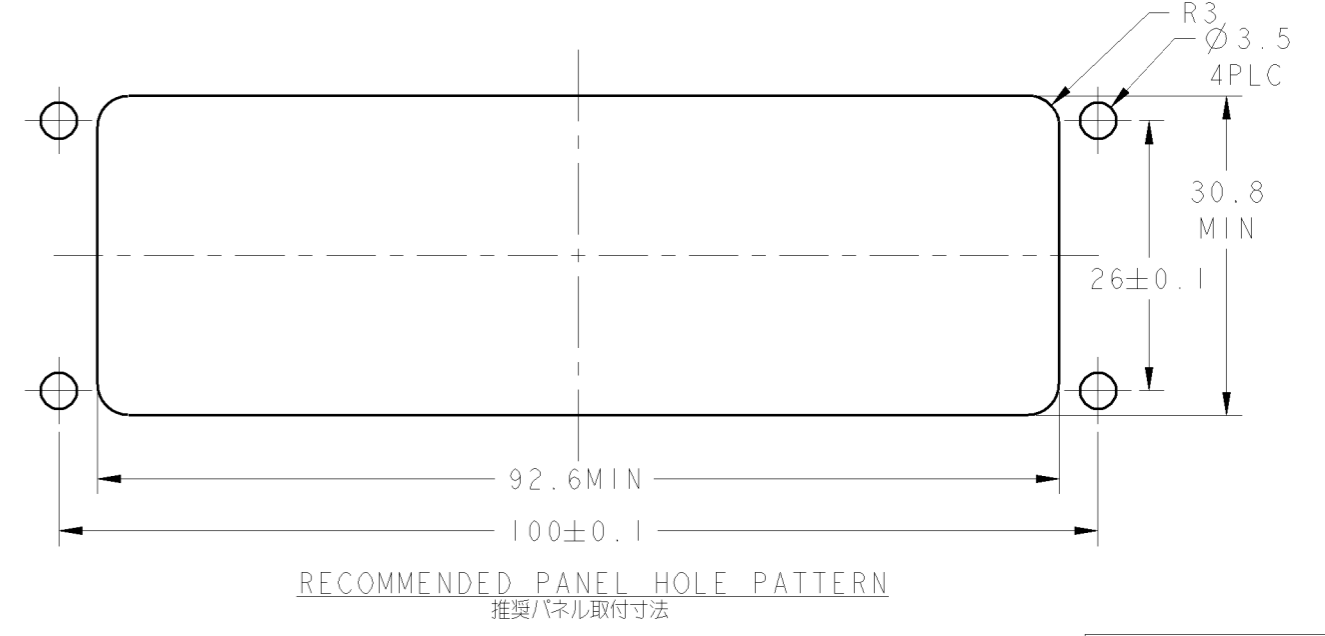
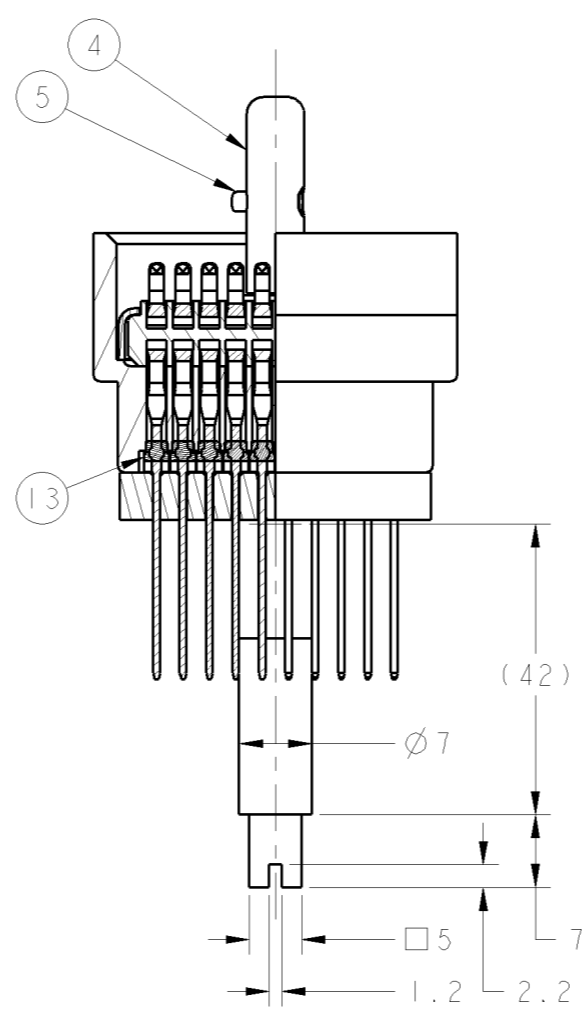
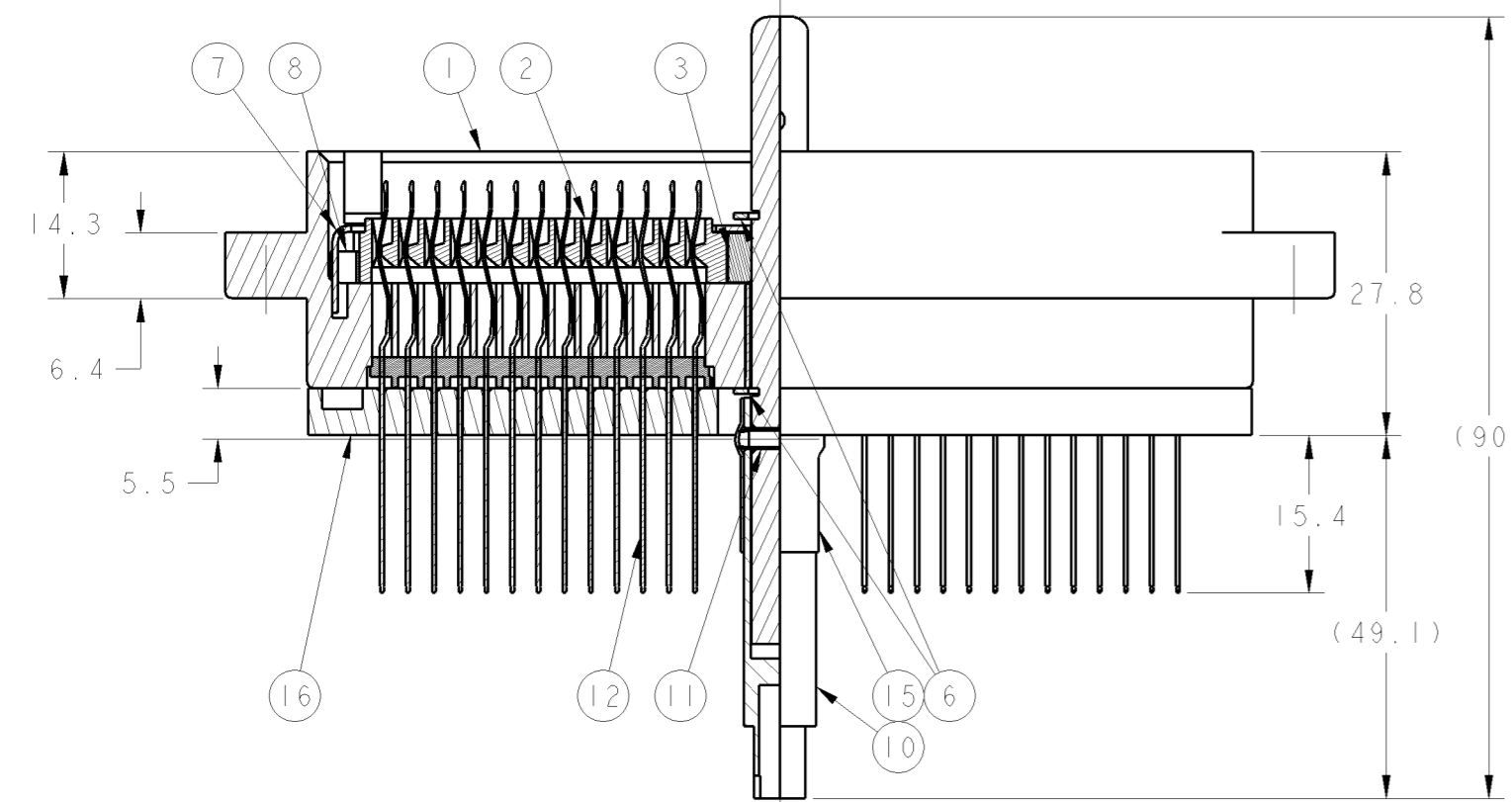
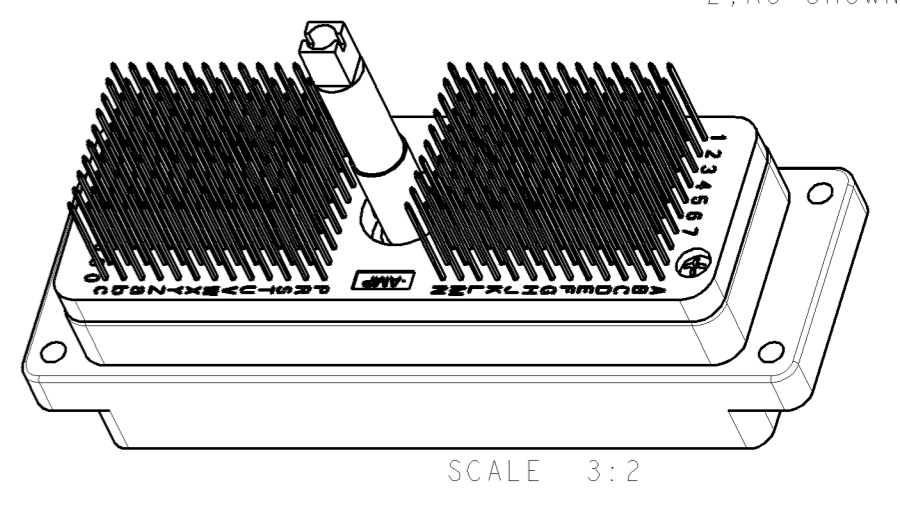
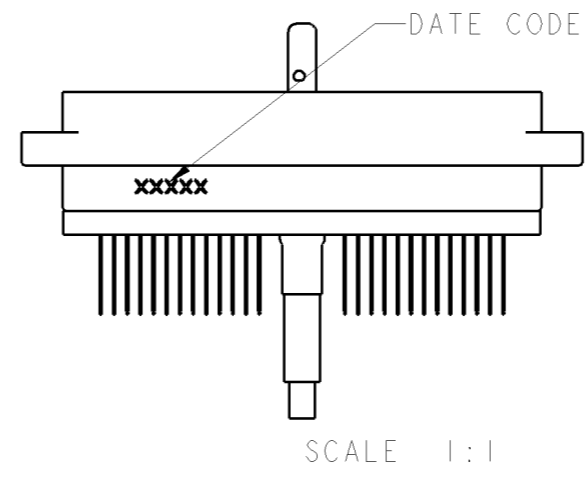
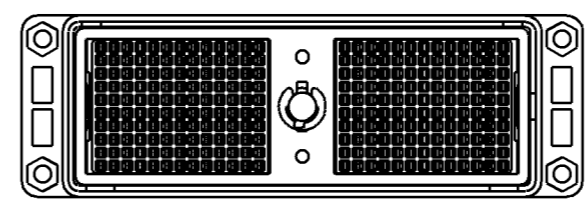
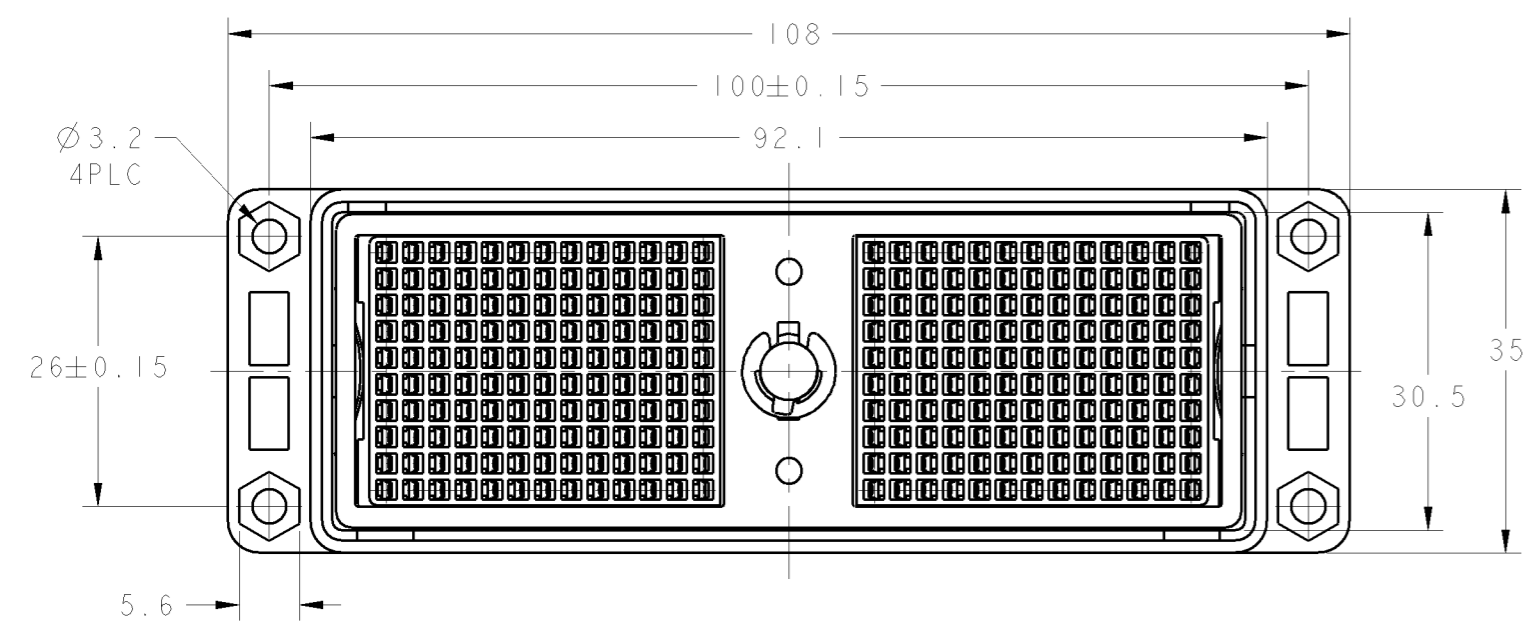
- カムシャフトは図示の方向に100°回転させる事によりリセプタクル側と嵌合状態となる。
- めっき: 接触部: ニッケル下地1.27μmMINの上に金1.27μmMIN 全面に封孔処理を施す
 半田付部: ニッケル下地1.27μmMINの上に金0.127μmMIN
 その他: ニッケル下地1.27μmMINの上に金0.127μmMIN
- アイテムNO. ⑩ ⑪ ⑮ は組付けなし状態で納入される

- 10以下 : ±0.3
 10を越え30以下 : ±0.5
 30を越え100以下 : ±0.7

ITEM	名前	数量	材料	仕上	備考
16	アダプタ スタビライザ ADAPTER STABILIZER	1	合成樹脂 PLASTIC	無し NONE	UL94V-0
15	ヒートシュリンクチューブ HEAT SHRINK TUBING	1	VERSAFIT	無し NONE	
14	タッピングスクリュー TAPPING SCREW L=8	2	鋼 STEEL	3価クロメート TRIVALENT CHROMATE	
13	サポートハウジング SUPPORT HSG	12	合成樹脂 PLASTIC	無し NONE	UL94V-0
12	コンタクト 0.64x0.4 CONTACT	(156)	ベリリウム銅 BERYLLIUM COPPER	ニッケル下地金メッキ Au OVER Ni PL	
11	スプリングピン SPRING PIN	1	鋼 STEEL	無し NONE	
10	エクステンションシャフト EXTENSION SHAFT	1	ステンレス鋼 STAINLESS STEEL	無し NONE	
8	リターンスプリング RETURN SPRING	2	ステンレス鋼 STAINLESS STEEL	無し NONE	
7	リテーナー RETAINER	1	ステンレス鋼 STAINLESS STEEL	無し NONE	
6	リテーニングリング RETAINING RING	2	ステンレス鋼 STAINLESS STEEL	無し NONE	
5	カムシャフトピン CAM SHAFT PIN	1	ステンレス鋼 STAINLESS STEEL	無し NONE	
4	カムシャフト CAM SHAFT	1	ステンレス鋼 STAINLESS STEEL	無し NONE	
3	ベアリングカム BEARING CAM	2	リン青銅 PHOSPHOR BRONZE	ニッケルメッキ Ni PLATING	
2	アクチュエータ ACTUATOR	2	合成樹脂 PLASTIC	無し NONE	UL94V-0
1	ハウジングプラグアッシー HOUSING PLUG ASSY	1	ナイロン樹脂 NYLON RESIN	無し NONE	UL94V-0

DIMENSIONS: mm		TOLERANCES UNLESS OTHERWISE SPECIFIED:		DWN K. SAKAI 23JAN2006		Tyco Electronics Tyco Electronics Corporation Kawasaki, Japan	
+	PLC	+	PLC	CHK E. TAKEMASA 23JAN2006	NAME		
+	PLC	+	PLC	APVD M. KIMURA 23JAN2006	PRODUCT SPEC		
+	PLC	+	PLC	108-5483		SIZE CASE CODE DRAWING NO	
+	PLC	+	PLC	APPLICATION SPEC		RESTRICTED TO	
MATERIAL SEE TABLE		FINISH SEE TABLE		WEIGHT 127g		SCALE 2:1 SHEET 1 OF 3	
				CUSTOMER DRAWING		REV C1	

REV. NO.		DATE		BY		CHK		APPV	
1									

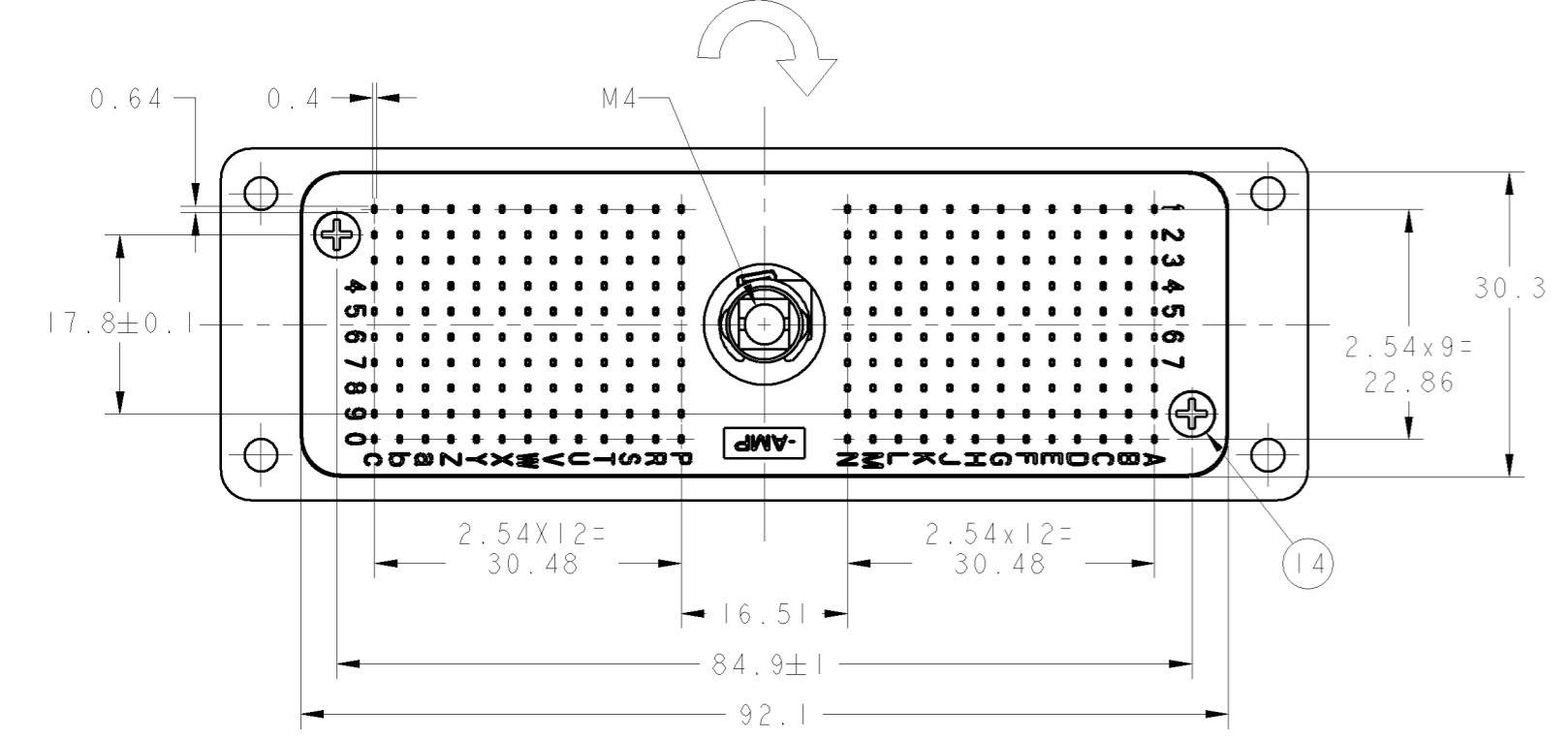


ITEM	DESCRIPTION	QTY	MATERIAL	仕上	備考
16	アダプタ スタビライザ ADAPTER STABILIZER	1	合成樹脂 PLASTIC	無し NONE	UL94V-0
15	ヒートシュリンクチューブ HEAT SHRINK TUBING	1	VERSAFIT	無し NONE	
14	タッピングスクリュー TAPPING SCREW L=8	2	鋼 STEEL	3価クロメート TRIVALENT CHROMATE	
13	サポートハウジング SUPPORT HSG	12	合成樹脂 PLASTIC	無し NONE	UL94V-0
12	コンタクト 0.64x0.4 CONTACT	(156)	ベリリウム銅 BERYLLIUM COPPER	ニッケル下地金メッキ Au OVER Ni PL	
11	スプリングピン SPRING PIN	1	鋼 STEEL	無し NONE	
10	エクステンションシャフト EXTENSION SHAFT	1	ステンレス鋼 STAINLESS STEEL	無し NONE	
8	リターンコイル RETURN SPRING	2	ステンレス鋼 STAINLESS STEEL	無し NONE	
7	リテーナー RETAINER	1	ステンレス鋼 STAINLESS STEEL	無し NONE	
6	リテーニングリング RETAINING RING	2	ステンレス鋼 STAINLESS STEEL	無し NONE	
5	カムシャフトピン CAM SHAFT PIN	1	ステンレス鋼 STAINLESS STEEL	無し NONE	
4	カムシャフト CAM SHAFT	1	ステンレス鋼 STAINLESS STEEL	無し NONE	
3	ベアリングカム BEARING CAM	2	リン青銅 PHOSPHOR BRONZE	ニッケルメッキ Ni PLATING	
2	アクチュエータ ACTUATOR	2	合成樹脂 PLASTIC	無し NONE	UL94V-0
1	ハウジングプラグアッシー HOUSING PLUG ASSY	1	ナイロン樹脂 NYLON RESIN	無し NONE	UL94V-0

- CAMSHAFT, BY TURNING 100° IN THE DIRECTION INDICATED, ENGAGES WITH RECEPTACLE
- PLATING: MATING AREA: 1.27µmMIN GOLD OVER 1.27µmMIN NICKEL POROSITY SEALING ALL OVER
SOLDER LEG AREA: 0.127µmMIN GOLD OVER 1.27µmMIN NICKEL
OTHERS: 0.127µmMIN GOLD OVER 1.27µmMIN NICKEL
- TOLERANCE
 10 OR LESS : ±0.3
 30 OR LESS THAT IS LARGER THAN 10 : ±0.5
 100 OR LESS THAT IS LARGER THAN 30 : ±0.7

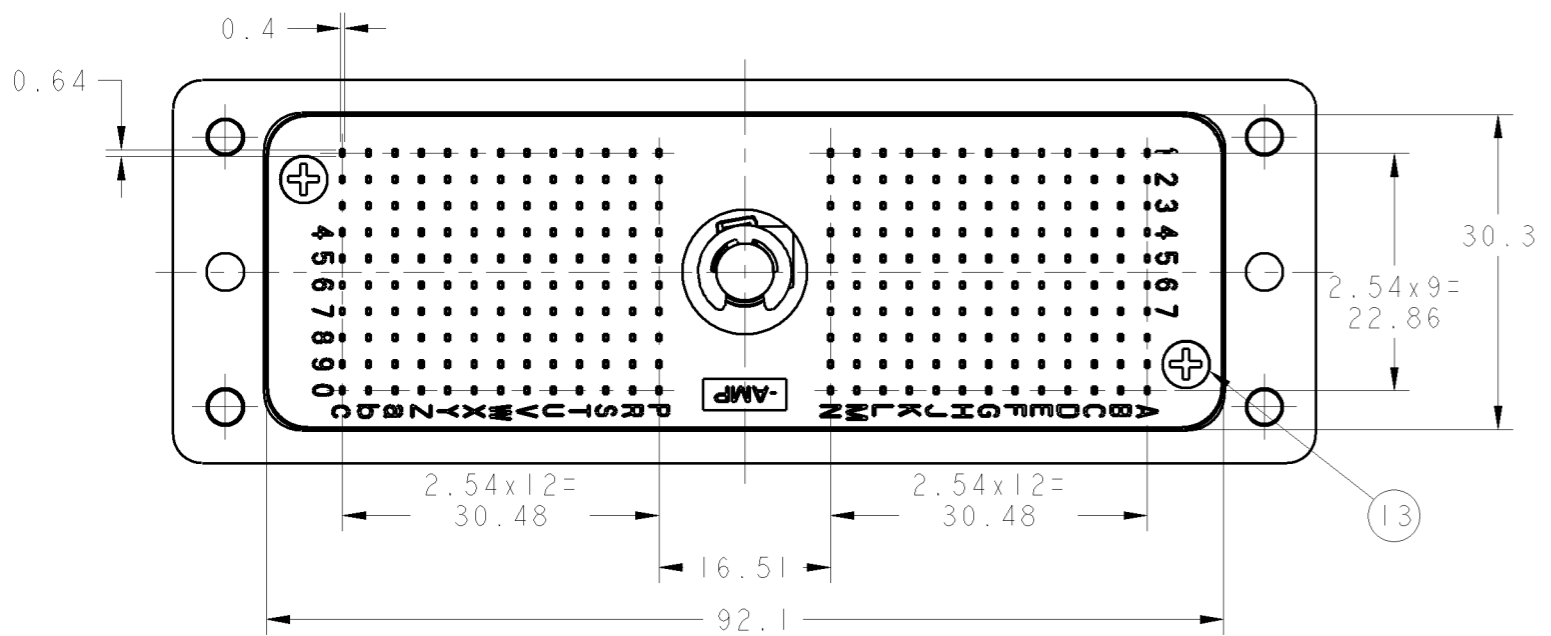
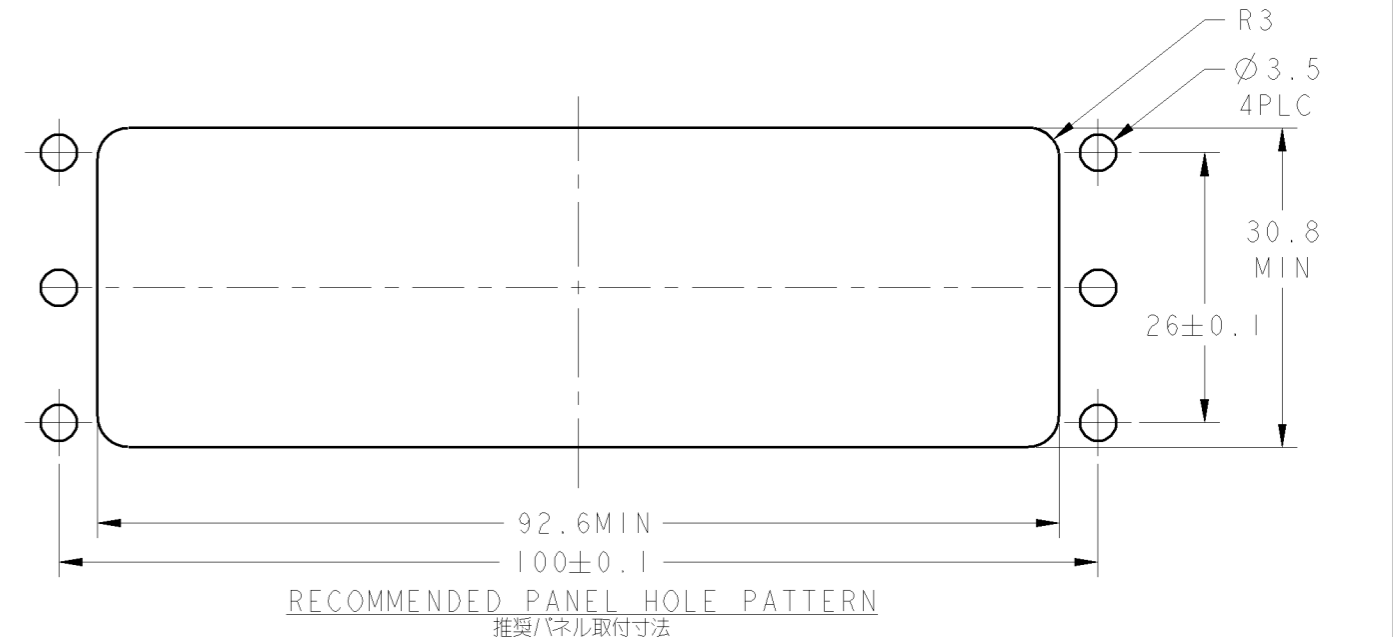
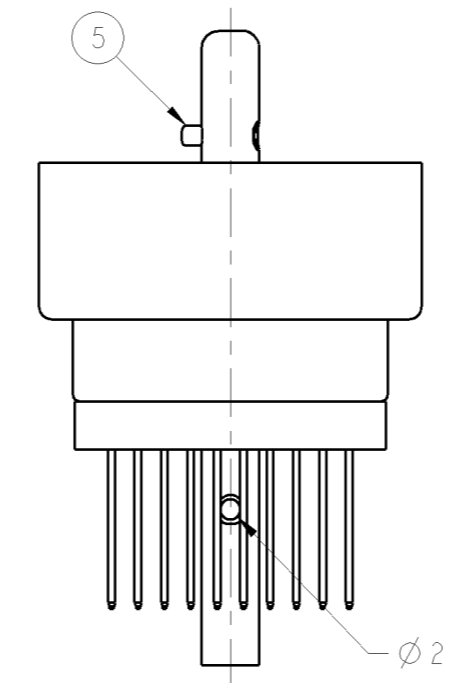
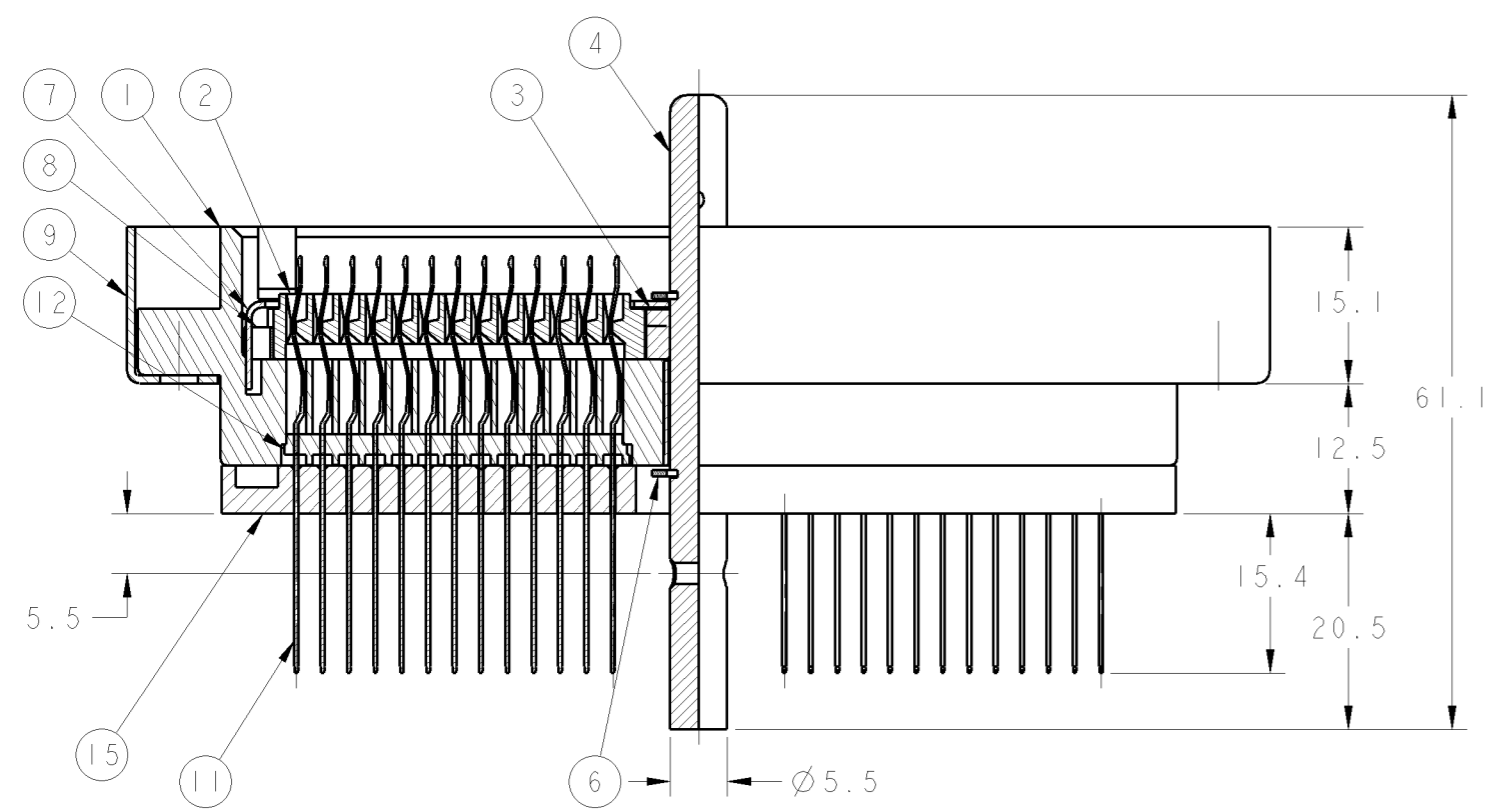
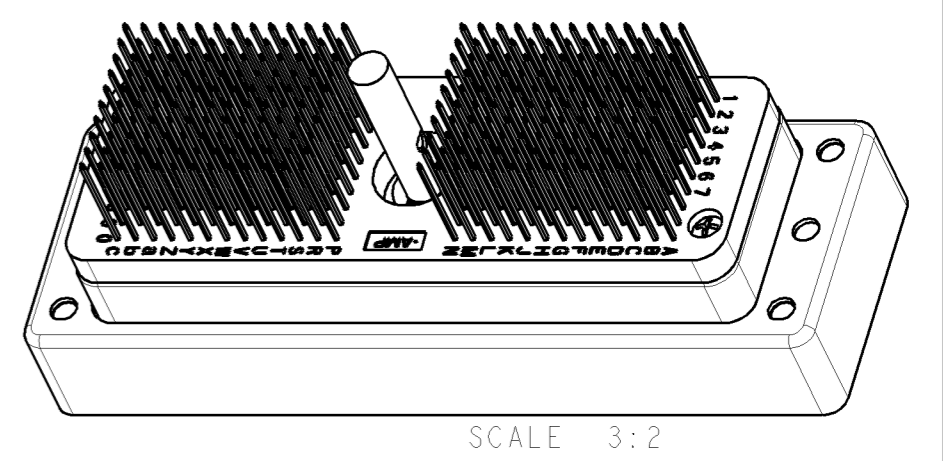
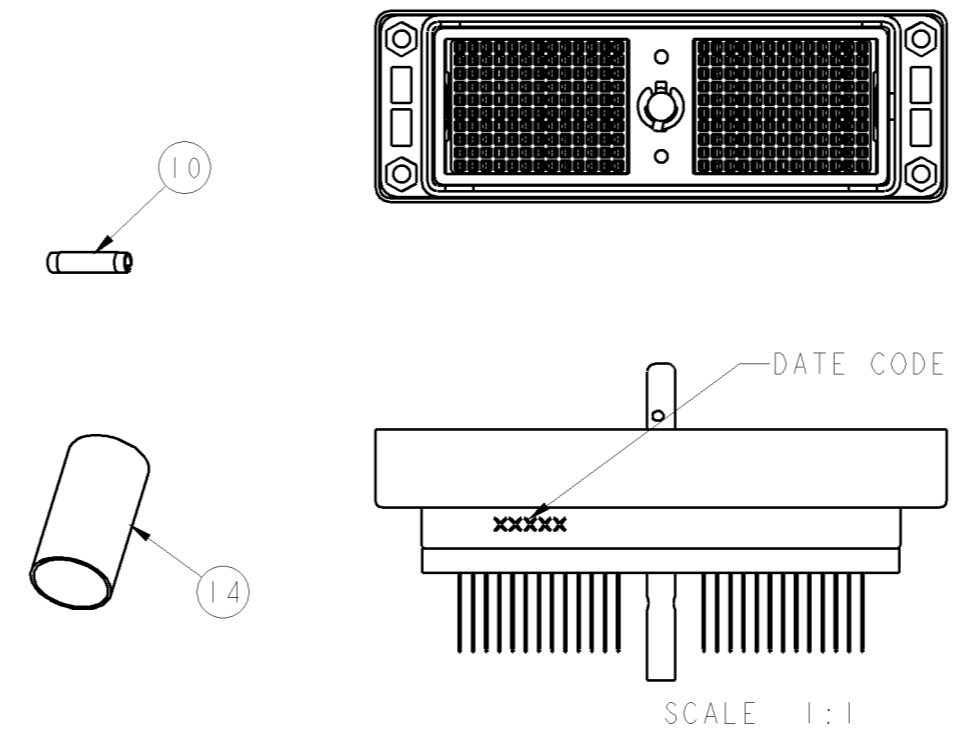
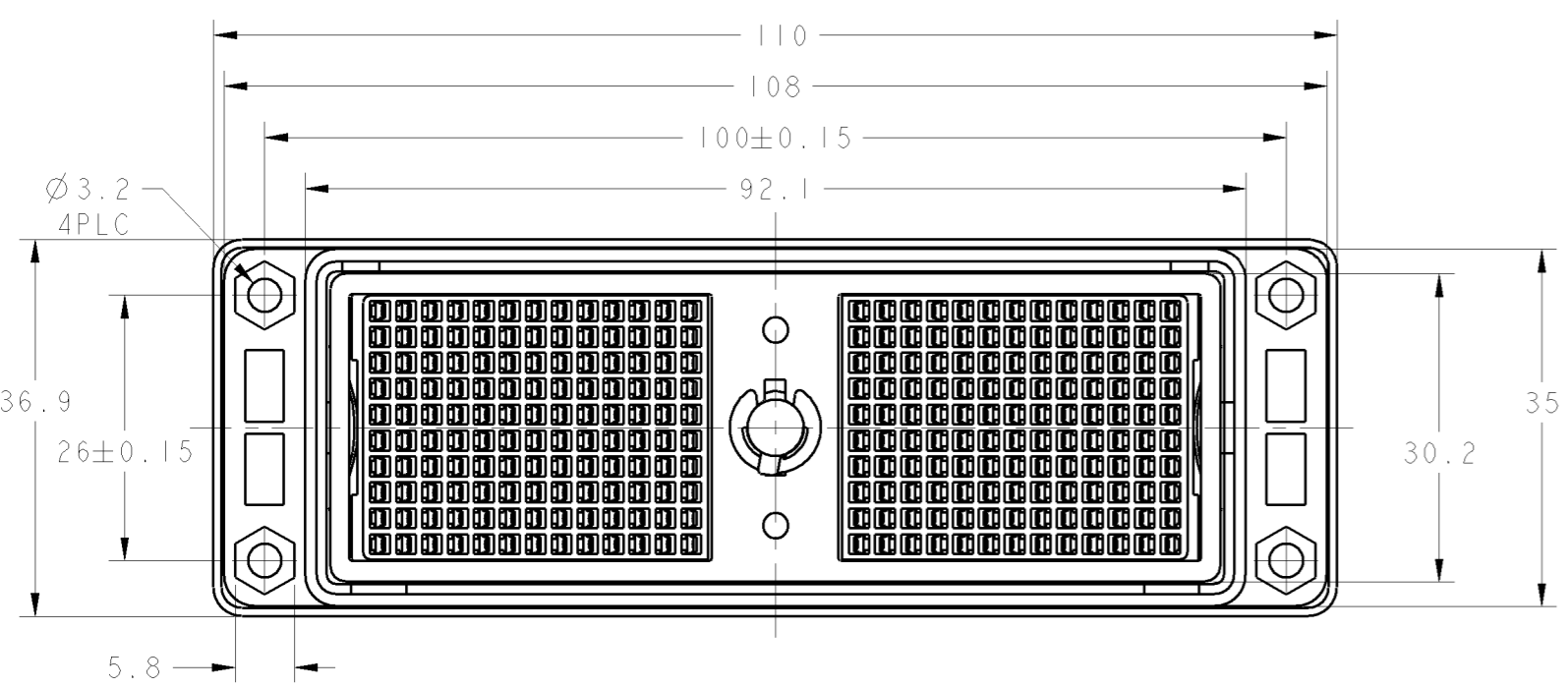
- カムシャフトは図示の方向に100°回転させる事によりリセパブル側と嵌合状態となる。
- めっき: 接触部: ニッケル下地1.27µmMINの上に金1.27µmMIN 全面に封孔処理を施す
半田付部: ニッケル下地1.27µmMINの上に金0.127µmMIN
その他: ニッケル下地1.27µmMINの上に金0.127µmMIN
- 公差
 10以下 : ±0.3
 10を越え30以下 : ±0.5
 30を越え100以下 : ±0.7

CAMSHAFT TURNING DIRECTION
カムシャフト回転方向



DIMENSIONS: mm 	TOLERANCES UNLESS OTHERWISE SPECIFIED: ± +PLC ± -PLC ± ±PLC ± ±PLC ± ANGLE: ±90° FINISH: SEE TABLE	DWN: K. SAKAI CHK: E. TAKEMASA APVD: M. KIMURA PRODUCT SPEC: 108-5483 APPLICATION SPEC:	23JAN2006 23JAN2006 23JAN2006 NAME: M-ZIF CONN 260P LONG SOLDER TYPE SIZE: A1 CASE CODE: - DRAWING NO: ©=5316510 SCALE: 2:1 SHEET: 2 OF 3 REV: C1	Tyco Electronics Corporation Kawasaki, Japan
-----------------------	---	---	--	---

LOC		DIST		REVISIONS			
J	-	P	LYR	DESCRIPTION	DATE	OWN	APVD
				SEE SHEET 1			



- CAMSHAFT, BY TURNING 100° IN THE DIRECTION INDICATED, ENGAGES WITH RECEPTACLE
- PLATING: MATING AREA: 1.27μmMIN GOLD OVER 1.27μmMIN NICKEL POROSITY SEALING ALL OVER
 SOLDER LEG AREA: 0.127μmMIN GOLD OVER 1.27μmMIN NICKEL
 OTHERS: 0.127μmMIN GOLD OVER 1.27μmMIN NICKEL
- NO ASSEMBLED ITEM NO. (10) (14)
- TOLERANCE
 10 OR LESS : ±0.3
 30 OR LESS THAT IS LARGER THAN 10 : ±0.5
 100 OR LESS THAT IS LARGER THAN 30 : ±0.7

- カムシャフトは図示の方向に100°回転させる事によりリセプタクル側と嵌合状態となる。
- めっき: 接合部: ニッケル下地1.27μmMINの上に金1.27μmMIN 全面に封孔処理を施す
 半田付部: ニッケル下地1.27μmMINの上に金0.127μmMIN
 その他: ニッケル下地1.27μmMINの上に金0.127μmMIN
- アイテムNO. (10) (14) は相付けない状態で納入される
- 公差
 10以下 : ±0.3
 10を越え30以下 : ±0.5
 30を越え100以下 : ±0.7

RoHS COMPLIANT

ITEM	名前	数量	材料	仕上げ	備考
15	アダプタ スタビライザ ADAPTER STABILIZER	1	合成樹脂 PLASTIC	無し NONE	UL94V-0
14	ヒートシュリンクチューブ HEAT SHRINK TUBING	1	VERSAFIT	無し NONE	
13	タッピングスクリュー TAPPING SCREW L=8	2	鋼 STEEL	3価クロメート TRIVALENT CHROMATE	
12	サポートハウジング SUPPORT HSG	12	合成樹脂 PLASTIC	無し NONE	UL94V-0
11	コンタクト 0.64x0.4 CONTACT	(156)	ベリリウム銅 BERYLLIUM COPPER	ニッケル下地金メッキ Au OVER Ni PL	
10	スプリングピン SPRING PIN	1	鋼 STEEL	無し NONE	
9	リセ シールドカップ REC SHIELD CUP	1	鋼 STEEL	ニッケルメッキ Ni PLATING	
8	リターンスプリング RETURN SPRING	2	ステンレス鋼 STAINLESS STEEL	無し NONE	
7	リテーナー RETAINER	1	ステンレス鋼 STAINLESS STEEL	無し NONE	
6	リテーニングリング RETAINING RING	2	ステンレス鋼 STAINLESS STEEL	無し NONE	
5	カムシャフトピン CAM SHAFT PIN	1	ステンレス鋼 STAINLESS STEEL	無し NONE	
4	カム シャフト CAM SHAFT	1	ステンレス鋼 STAINLESS STEEL	無し NONE	
3	ベアリングカム BEARING CAM	2	リン青銅 PHOSPHOR BRONZE	ニッケルメッキ Ni PLATING	
2	アクチュエータ ACTUATOR	2	合成樹脂 PLASTIC	無し NONE	UL94V-0
1	ハウジングプラグアッシー HOUSING PLUG ASSY	1	ナイロン樹脂 NYLON RESIN	無し NONE	UL94V-0

DIMENSIONS: mm		TOLERANCES UNLESS OTHERWISE SPECIFIED:		DWN K. SAKAI 23FEB2006		CHK E. TAKEMASA 23FEB2006		APVD M. KAMURA 23FEB2006		NAME	
MATERIAL SEE TABLE		FINISH SEE TABLE		WEIGHT 158g		SIZE CASE CODE DRAWING NO. A 00779		SCALE 2:1		SHEET 3 OF 3	
CUSTOMER DRAWING				TYCO ELECTRONICS CORPORATION				Tyco Electronics Corporation Kawasaki Japan			
				PLUG ASSY KIT, PLUG ASSY M-ZIF CONN 260P LONG SOLDER TYPE WITH PLUG SHIELD CUP							