

# FRS 8 - 8 Ohm

Art. No. 2004

---



**8 cm (3,3") HiFi-Breitbandlautsprecher** mit linearem Frequenzgang von 200 bis 20 000 Hz. Geeignet für Surround-Effektlautsprecher, Mini-Sub-Sat-Systeme. Durch die geringen Abmessungen auch sehr gut für den Modellbau und als Kontrolllautsprecher für elektronische Geräte geeignet.

**8 cm (3.3") HiFi fullrange driver.** Linear frequency response between 200 and 20000 Hz. Suitable for sur-round effect speakers, mini sub/sat systems. Due to the small size very suitable for model construction and as control speaker for electronic devices.

## Anwendungsmöglichkeiten / Typical applications

- Kontroll-Lautsprecher für elektronische Geräte
  - Deckenlautsprecher in Schienenfahrzeugen und Bussen
  - Mini-HiFi-Boxen
  - Modellbau
- 
- Control speaker for electronic devices
  - Ceiling-mounted speakers in railway carriages and busses
  - Mini Hi-fi systems
  - Model construction

29.08.2017

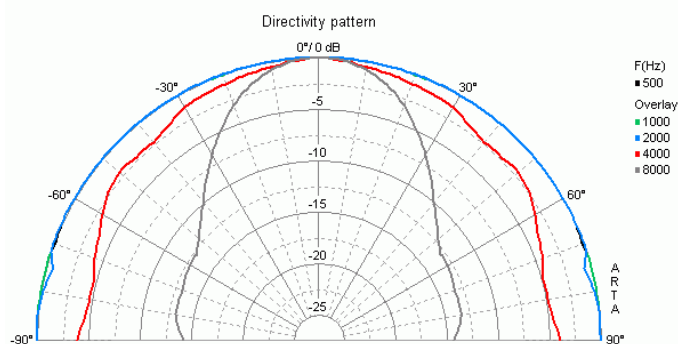
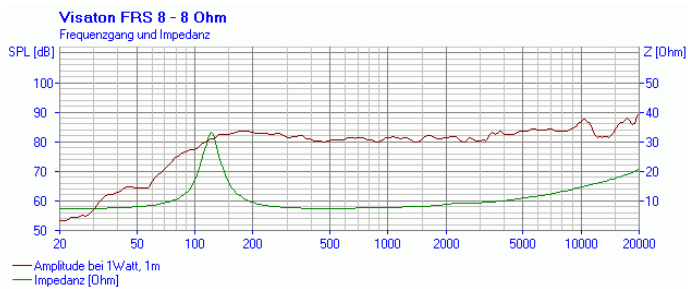
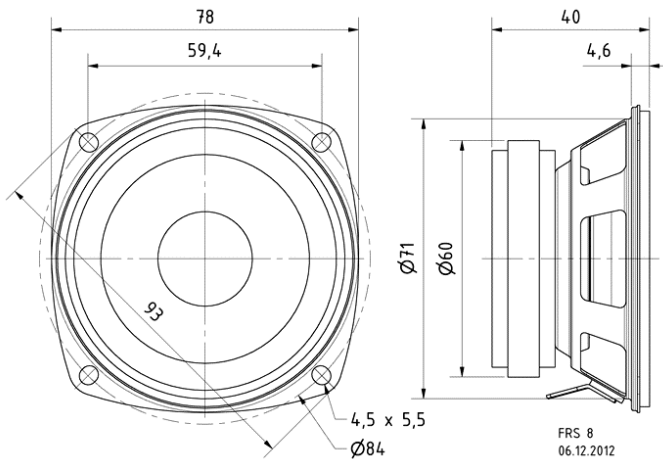
**Eigenschaften / Attributes**

- Feuchtigkeitsimprägnierte Membran
- Metallausführung

- Moisturised cone
- Metal basket

# FRS 8 - 8 Ohm

Art. No. 2004



## Technische Daten / Technical data

Nennbelastbarkeit Rated power	30 W
Musikbelastbarkeit Maximum power	50 W
Nennimpedanz Z Nominal impedance Z	8 Ohm
Übertragungsbereich Frequency response	100–20000 Hz
Mittlerer Schalldruckpegel Mean sound pressure level (1 W/1 m)	82 dB
Abstrahlwinkel (-6 dB) Opening angle (-6 dB)	180°/4000 Hz
Grenzauslenkung Excursion limit	+/-2,5 mm
Resonanzfrequenz $f_s$ Resonance frequency $f_s$	120 Hz
Magnetische Induktion Magnetic induction	0,8 T
Magnetischer Fluss Magnetic flux	200 $\mu$ Wb
Obere Polplattenhöhe Height of front pole-plate	4 mm
Schwingspulen­durchmesser Voice coil diameter	20 mm
Wickelhöhe Height of winding	4,5 mm
Schallwandöffnung Cutout diameter	73 mm
Gewicht netto Net weight	0,28 kg
Gleichstromwiderstand $R_{dc}$ D.C. resistance $R_{dc}$	7,2 Ohm
Mechanischer Q-Faktor $Q_{ms}$ Mechanical Q factor $Q_{ms}$	4,85
Elektrischer Q-Faktor $Q_{es}$ Electrical Q factor $Q_{es}$	1,32
Gesamt-Q-Faktor $Q_{ts}$ Total Q factor $Q_{ts}$	1,04
Äquivalentes Luftnachgiebigkeitsvolumen $V_{as}$ Equivalent volume $V_{as}$	0,9 l
Effektive Membranfläche $S_d$	

29.08.2017

Effective piston area Sd	31 cm <sup>2</sup>
Dynamische bewegte Masse Mms Dynamically moved mass Mms	2,5 g
Antriebsfaktor Bxl Force factor Bxl	3,2 T m
Schwingspuleninduktivität L Inductance of the voice coil L	0,9 mH
Anschlüsse Connections	4,8 x 0,8 mm (+) 2,8 x 0,8 mm (-)
Temperaturbereich Temperature range	-25 ... 100 °C