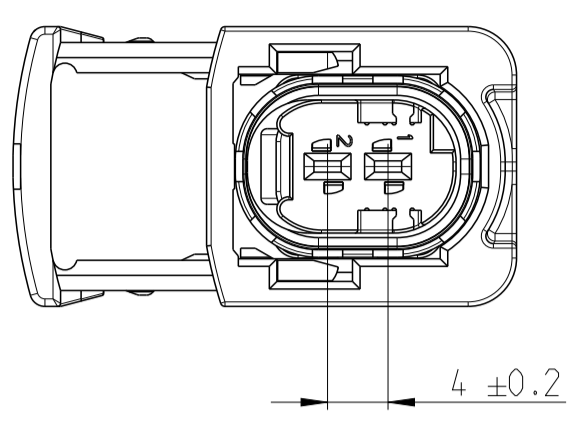
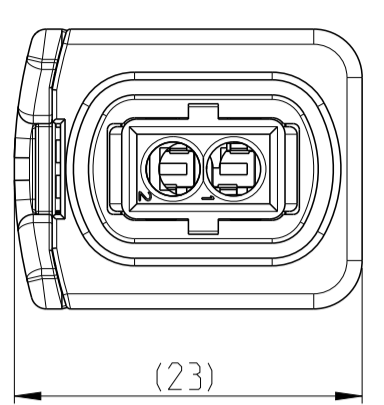


1-2382278-1 AS SHOWN
1-2382278-1 wie gezeigt

REVISIONS				
P	LTN	DESCRIPTION	DATE	OWN
A		NEW DRAWING	09NOV2020	MK
A1		part numbers adjusted	08JAN2021	JS
A2		PCN-22-157481	04NOV2022	GB

SLIDE IN LOCKED POSITION
Schieber in Verriegelungsposition



DELIVERY CONDITION:
Lieferzustand:

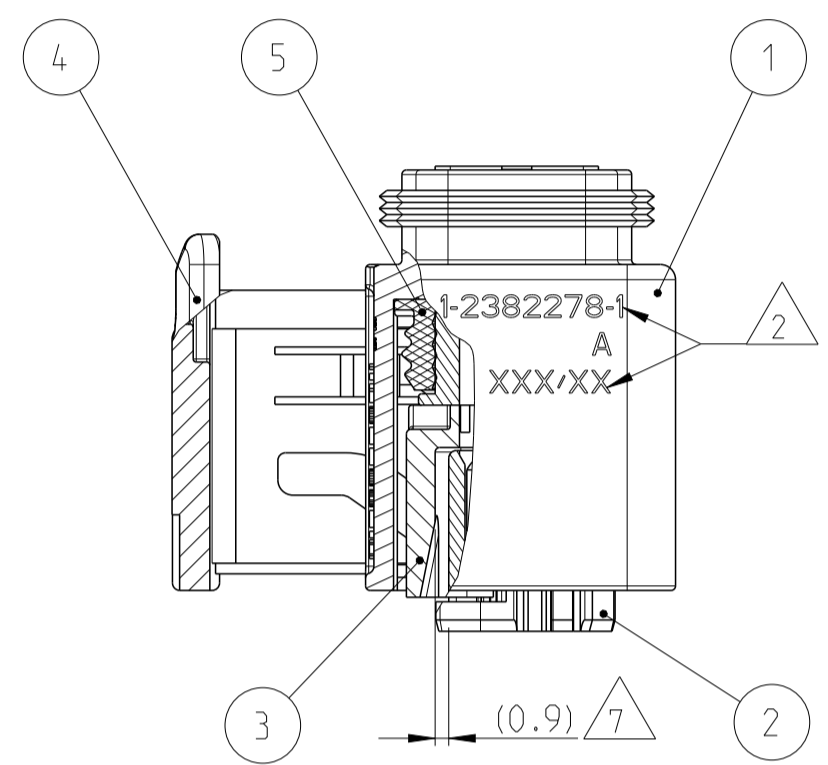
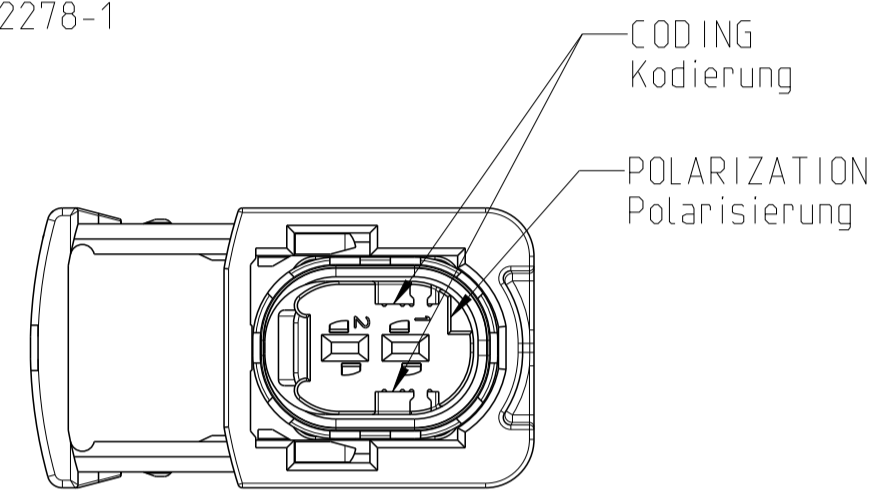
SECONDARY LOCKING AND SLIDE
IN PRE-LOCKED POSITION
2. Kontaktsicherung und Schieber
in Vorraststellung

NOTES
Bemerkungen

- 1 TE LOGO
TE Logo
 - 2 ASSY PN, PRODUCTION DATE (CALENDAR DAY/YEAR); MARKING OPTIONAL AS LASER ENGRAVING OR LASER WITH COLOR CHANGE
Assy PN, Produktionsdatum (Kalendertag/Jahr); Beschriftung wahlweise als Lasergravur oder Laser mit Farbschlag
 - 3 BULK PACKAGING IN CORRUGATED BOX
Schüttgut im Versandkarton
 - 4 CAVITY NUMBERING
Kammer Bezeichnung
 - 5 CAVITIES MATED WITH AMP MCP 1.5k
SEE PRODUCT GROUP DRAWING
TE NO: 1241436
MAX. WIRE SIZE: 1.5mm² FLR
- STANDARD APPLICATION:
AT TEMPERATURE UP TO 120 DEGREE CELSIUS.
SINGLE WIRE SEAL PN 0-2287497-1 AT WIRE SIZE 1.5mm² FLR RECOMMENDED.
- RECOMMENDATION FOR APPLICATION TEMPERATURES UP TO 140 DEGREE CELSIUS. SINGLE WIRE SEAL PN 0-964972-1, WIRE SIZE: 1.5mm² FLR (AWG 16 TXL) BUT SLIGHTLY HINDERED MOUNTING.
- Kontaktkammern passend fuer AMP MCP 1.5k
siehe Produktgruppenzeichnung
TE Nr: 1241436
max. Drahtgroessenbereich: 1.5mm² FLR
- Standard Anwendung:
Bei Einsatztemperatur bis 120°C
Einzelleiterdichtung 0-2287497-1 bei Leitergroesse 1.5mm² FLR empfohlen.
- Bei Einsatztemperaturen bis 140°C empfehlen wir bei dem Drahtgroessenbereich 1.5mm² FLR (AWG 16 TXL) die Einzelleiterdichtung PN 964972-1, jedoch mit leicht erschwelter Bestueckbarkeit.
- 6 SUITABLE COVERS TO BE DEFINED
Passende Kappen müssen noch festgelegt werden
 - 7 SLIDING DISTANCE OF SECONDARY LOCKING
Verschiebeweg der 2. Kontaktsicherung
 - 8 FITS TO TE INTERFACE DRAWING 208-18158
Passend zur Ausführungsvorschrift 208-18158
 - 9 SUITABLE COUNTERPART SEE DRAWING: 2382274
passendes Gegenstueck siehe Zeichnung: 2382274
 - 10 MALFUNCTION CAUSED BY LACQUER IS NOT COVERED BY TE WARRANTY.
Funktionsbeeinträchtigung durch Lackieren liegt nicht im Einfluss und Gewährleistungsumfang von TE.

CODING A
Kodierung

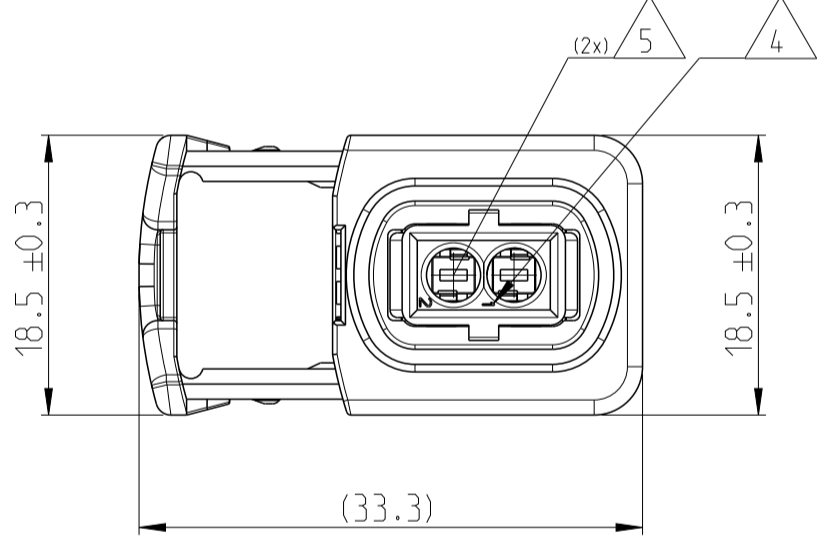
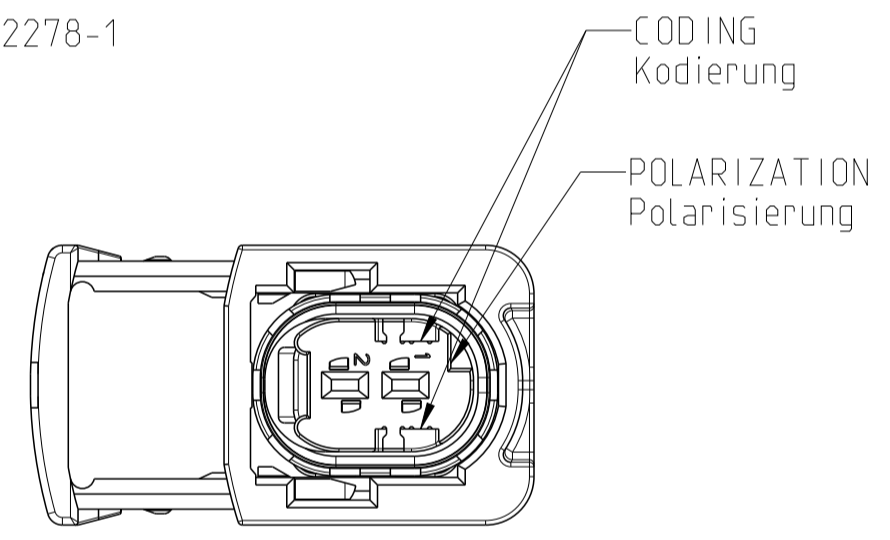
PN 1-2382278-1



SECTION A-A
Schnitt

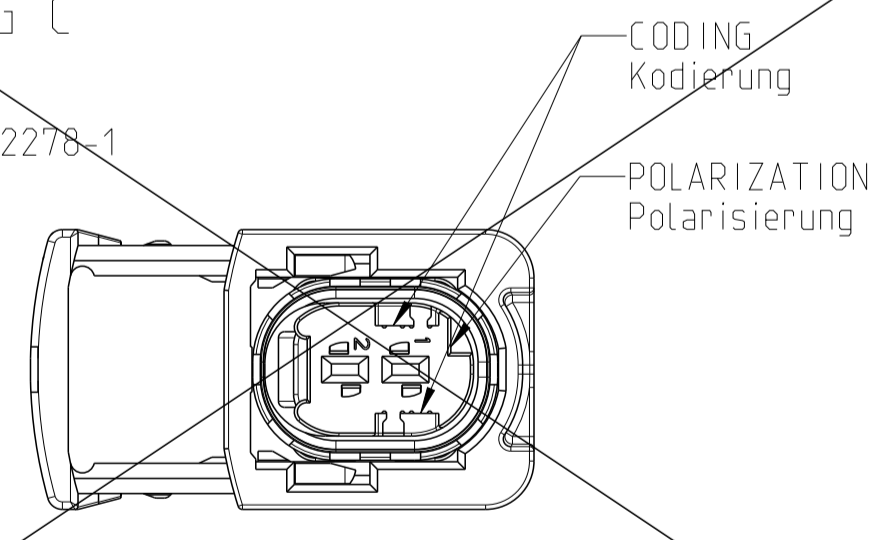
CODING B
Kodierung

PN 2-2382278-1



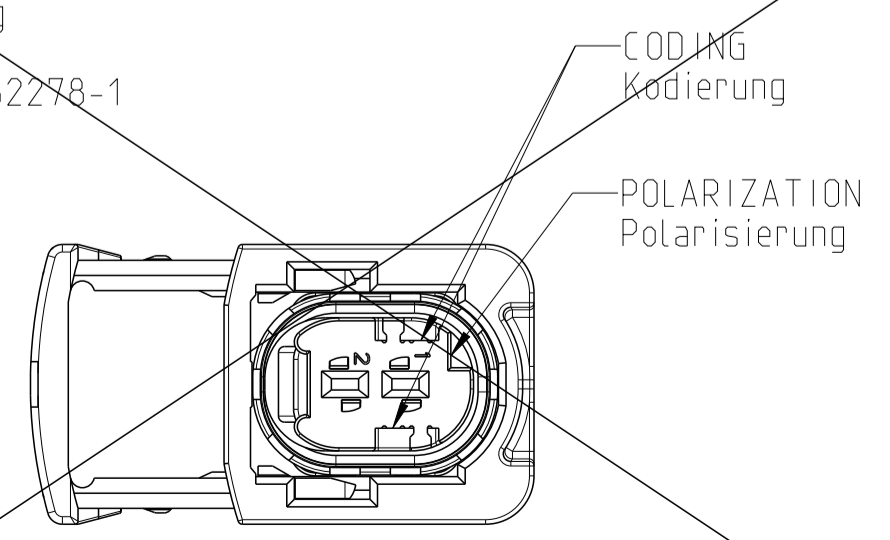
CODING C
Kodierung

PN 3-2382278-1



CODING D
Kodierung

PN 4-2382278-1



RECEPTACLE HSG Buchsengehäuse	2POS. CAVITY BLOCK, CODE - "A" Zwei-Kammerblock, Kodierung - "A"	2POS. CAVITY BLOCK, CODE - "B" Zwei-Kammerblock, Kodierung - "B"	2POS. CAVITY BLOCK, CODE - "C" Zwei-Kammerblock, Kodierung - "C"	2POS. CAVITY BLOCK, CODE - "U" Zwei-Kammerblock, Kodierung - "U"	U-SLIDE U-Schieber	SEAL Dichtung	ITEM NO
BLACK schwarz	PBT-GF30 / V-0	PBT-GF30 / V-0	PBT-GF30 / V-0	PBT-GF30 / V-0	PBT-GF30 / V-0	WVO	4
BLACK schwarz	PBT-GF30 / V-0	PBT-GF30 / V-0	PBT-GF30 / V-0	PBT-GF30 / V-0	PBT-GF30 / V-0	WVO	3
GREEN grün	PBT-GF30 / V-0	PBT-GF30 / V-0	PBT-GF30 / V-0	PBT-GF30 / V-0	PBT-GF30 / V-0	WVO	2
BLUE blau	PBT-GF30 / V-0	PBT-GF30 / V-0	PBT-GF30 / V-0	PBT-GF30 / V-0	PBT-GF30 / V-0	WVO	1
YELLOW gelb	PBT-GF30 / V-0	PBT-GF30 / V-0	PBT-GF30 / V-0	PBT-GF30 / V-0	PBT-GF30 / V-0	WVO	1
WHITE weiss	PBT-GF30 / V-0	PBT-GF30 / V-0	PBT-GF30 / V-0	PBT-GF30 / V-0	PBT-GF30 / V-0	WVO	1

DIMENSION AND TOLERANCES ACCORDING TO:
Bemaßungen und Toleranzen gemäß:
DIN ISO 20457
DIN EN ISO 8015 (A2) - DIN EN ISO 291
DIN EN ISO 14405-1/-2/-3

TE ORDER-NO. TE Bestell-Nr.	REV.	NO. OF POS. Polzahl	CODE Kodierung	COLOR OF CAVITY BLOCK Farbe des Kammerblocks	QUANTITY Stueck	ITEM NO ASSY	MATERIAL siehe Tabelle	DESCRIPTION Beschreibung	COLOUR Farbe
4-2382278-1		2	U	BLUE blau	1	4	PBT-GF30 / V-0	RECEPTACLE HSG	BLACK
3-2382278-1		2	B	GREEN grün	1	3	PBT-GF30 / V-0	2POS. CAVITY BLOCK, CODE - "B"	BLACK
2-2382278-1	A	2	B	GREY grau	1	1	PBT-GF30 / V-0	2POS. CAVITY BLOCK, CODE - "B"	BLACK
1-2382278-1	A	2	A	BLACK schwarz	1	1	PBT-GF30 / V-0	2POS. CAVITY BLOCK, CODE - "A"	BLACK

