

- NOTES:
- ① MATERIAL, HOUSING: L.C.P (HIGH TEMP THERMO PLASTIC) UL 94V-0, NATURAL. CONTACT & SOLDER PEG: BRASS.
 - ② FINISH: CONTACT AREA: 0.0002 MIN GOLD ON 0.0013 MIN ALL OVER NICKEL. SOLDERING AREA: 0.001 MIN TIN-LEAD.
 - 3. POSITION SERIES, SEE TABLE.
 - 4. CONN STACK HEIGHT COMBINE OF PLUG "Y" H VS REC "X" H. STACK HEIGHT = Y + X - 5
 - ⑤ THIS ITEM IS PRELIMINARY.
 - ⑥ TINE AND MOUNT METAL HEIGHT SHALL BE 0.15 MAX.
 - ⑦ OBSOLETE PARTS: OBSOLETE CIS STREAMLINING PER D.RENAUD/D.SINISI
- 注記:
- ① 材料、ハウジング: L.C.P (耐熱性熱可塑性樹脂) UL94V-0. コンタクト & ソルダークリップ: 黄銅
 - ② めっき仕様、接触部 金めっき 0.0002 MIN 厚 ニッケル下地 0.0013 MIN 厚 半田付け部、半田めっき 0.001 MIN 厚
 - 3. 極数シリーズ: 表参照
 - 4. コネクタースタック高さは、次の式で算出します。 PLUG "Y" H と REC "X" H との組合せの場合、 コネクタースタック高さ = "Y" + "X" - 5
 - ⑤ このアイテムは、製品化準備中です。
 - ⑥ タイプ及び固定金具は、基板より最大浮き 0.15 MAX. とする。

推奨基板レイアウト
RECOMMENDED P.C. BOARD LAYOUT

P/N SEE SHEET 2 OF 2.

REV	DESCRIPTION	DATE	BY	CHK	DATE
C1	REVISED ECO-10-000444	09 JAN 10	KK	AEG	
C	REVISED FJ00-5380-96	19-SEP-96	T.K	JL	
B	REVISED FJ00-5132-96	1-AUG-96	T.K	I.E	
A	REVISED FJ00-2267-95	30-MAR-95	T.K	I.E	
O	RELEASED FJ00-0653-94	10-DEC-93	T.K	I.E	
LTR	変更 (REVISION RECORD)		DR	CHK	DATE

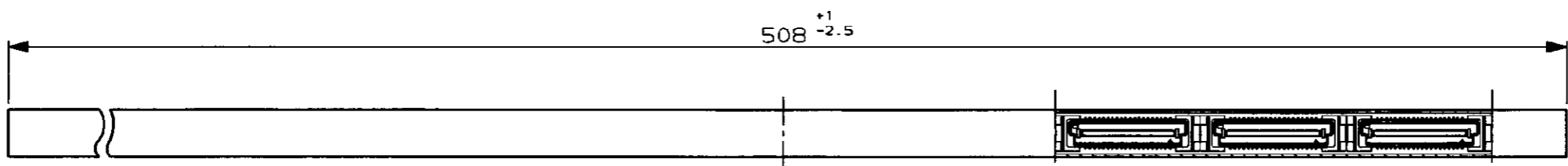
Copyright ©1993年 AMP (Japan) LTD. ALL RIGHTS RESERVED.		Copyright ©1993 AMP (Japan) LTD. ALL RIGHTS RESERVED.		AMP 日本エー・エム・ピー株式会社 Kawasaki, Japan	
適合電線断面積 (WIRE RANGE)	被覆外径 (INSULATION DIA.)	名称 (NAME)			
mm ² (AWG -)	mmφ	PLUG ASSEMBLY WITH SOLDER PEG 8H TYPE FOR FH 0.8MM PITCH B-T-B CONNECTOR. STD			
材料 (MATERIAL)	仕上 (FINISH)	一般公差 (GENERAL TOLERANCE)			
①	②	10以下: ±0.2 10を超え 30以下: ±0.25 30を超え 100以下: ±0.3 角 度: ±3°			
DR. T. KUSUHARA	DE. T. KUSUHARA	LOC B	REV. J	番号 (No.) C-179562	
CHK. I. ENOMOTO	APP. Y. YOSHIMURA	尺度 (SCALE) 4-1	REV. C1	SHEET 1 OF 2	

NUMBER C-179562

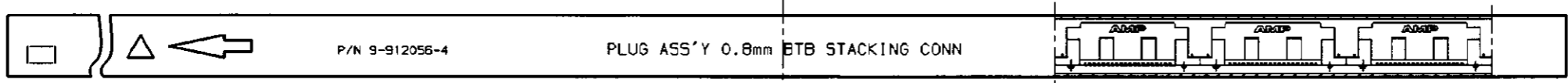
三角法 (3rd ANGLE PROJECTION)

METRIC

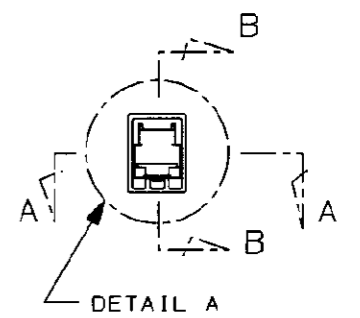
PRINT DIST 単位: mm DIMENSIONS IN MM. DO NOT SCALE PRINT PROJ. NO. 593-314



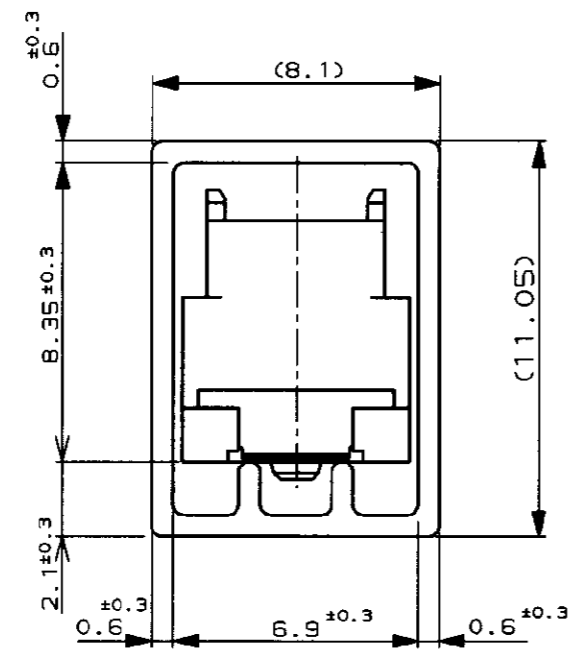
SECT A-A



SECT B-B



チューブパック参考図
REFERENCE PICTURE OF TUBE PACK



DETAIL "B"
(SCALE 5-1)

	D	C	B	A	POS.	P/N
△△	90.0	84.2	85.8	79.2	200	1-0
△△	82.0	76.2	77.8	71.2	180	-9
△	74.0	68.2	69.8	63.2	160	-8
△△	66.0	60.2	61.8	55.2	140	-6
△△	58.0	52.2	53.8	47.2	120	-5
△△	50.0	44.2	45.8	39.2	100	-4
△△	42.0	36.2	37.8	31.2	80	-3
△△	34.0	28.2	29.8	23.2	60	-2
△△	26.0	20.2	21.8	15.2	40	179562-1

TR	変更 (REVISION RECORD)	DR	CHK	DATE
----	----------------------	----	-----	------

Copyright ©1993年 AMP (Japan) LTD. ALL RIGHTS RESERVED.	Copyright ©1993 AMP (Japan) LTD. ALL RIGHTS RESERVED.	名称 (NAME) PLUG ASSEMBLY WITH SOLDER PEG 8H TYPE FOR FH 0.8MM PITCH B-T-B CONNECTOR. STD
材料 (MATERIAL) △	仕上 (FINISH) △	一般公差 (GENERAL TOLERANCE) 10以下: ±0.2 10を超え30以下: ±0.25 30を超え100以下: ±0.3 角度: ±3°

AMP		日本エー・エム・ピー株式会社 Kawasaki, Japan	
LOC	番号 (No.)	C-179562	
B	J	尺度 (SCALE)	REV. C1
		4-1	SHEET 2 OF 2