

Datenblatt/ Data Sheet

Buchse M12 gewinkelt, X-kodiert, für Wandstärke bis 2,5 mm, in Einzelteilen

Jack M12 angled, X-coded, for wall thickness up to 2.5 mm, in individual parts

Seite/Page 1/4

Bestell-Nr./Part No.

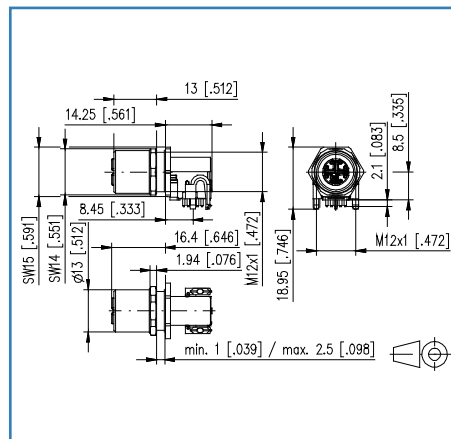
MMT471A315-0003
EAN 4250184169505

2020-03-26

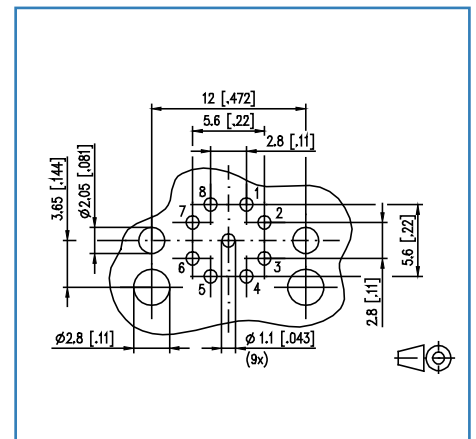
Version F

Abbildungen / Illustrations

Maßzeichnung / Dimensions



PCB-Layout



Vergrößerte Zeichnungen am Dokumentende
see enlarged drawings at the end of document

Produktinformation

- Ethernet M12 Leiterplattenbuchse Cat.6_A
- 8-polig, X-kodiert nach IEC 61076-2-109
- 90° gewinkelt
- geeignet für eine Wandstärke bis 2,5 mm
- 10 GBit Ethernet geeignet nach IEEE 802.3an
- THR lötlbar
- Steckrichtung waagrecht
- Kontakträger grün
- Schutzart IP67 in gestecktem Zustand
- in Einzelteilen

Product specification

- Ethernet M12 jack Cat.6_A for PC boards
- 8-pole, X-coded as per IEC 61076-02-109
- angled 90°
- suitable for a wall thickness up to 2.5 mm
- for 10 GBit Ethernet (IEEE 802.3an)
- solderable THR
- side entry
- green PC board insert
- protection degree IP67 in mated condition
- in individual parts

Datenblatt/Data Sheet

Buchse M12 gewinkelt, X-kodiert, für Wandstärke bis 2,5 mm, in Einzelteilen

Seite/Page 2/4

Bestell-Nr./Part No.

MMT471A315-0003

EAN 4250184169505

Jack M12 angled, X-coded, for wall thickness up to 2.5 mm, in individual parts

2020-03-26

Version F

Technische Daten / Technical Data

Allgemeine Daten		General Data
Buchse	M12	Jack
Anzahl Kontakte	8	Number of contacts
Norm	X-kodiert nach IEC 61076-2-109 X-coded per IEC 61076-2-109	Standard
geeignet für Wandstärke bis	2.5 mm	suitable for a wall thickness up to

Elektrische Eigenschaften		Electrical properties
Spannung	50 V AC / 60 V DV	Voltage
Nennstrom bei 50 °C	max. 0.5 A	Nominal current at 50 °C
Isolationswiderstand	> 100 MOhm	Isolation resistance
Überspannungskategorie	II	Overvoltage category
Verschmutzungsgrad	2	Degree of pollution

Mechanische Eigenschaften		Mechanical properties
Material		Material
Gehäuse	CuZn	Housing
Kontakte	CuZn	Contacts
Kontaktoberfläche	Gold über Nickel Gold plating over Nickel plating	Contact surface
Isolierkörper	PA UL94 V0	Insulating body
Lebensdauer Steckzyklen	> 100	Life plug cycles
Anzugsdrehmoment		Tightening torque
Stecker	0.6 – 1 Nm	Plug
Buchsenbefestigung	3 Nm +/- 0.5 Nm	Socket mounting
Schutzart	IP67 im gesteckten Zustand IP67 in mated condition	Protection degree

Klimatische Eigenschaften		Climatic properties
Temperaturbereich	-40 °C - +85 °C	Temperature range

Zertifikate		Approvals
UL / CSA	E178484	UL / CSA

Datenblatt/Data Sheet

Buchse M12 gewinkelt, X-kodiert, für Wandstärke bis 2,5 mm, in Einzelteilen

Jack M12 angled, X-coded, for wall thickness up to 2.5 mm, in individual parts

Seite/Page 3/4

Bestell-Nr./Part No.

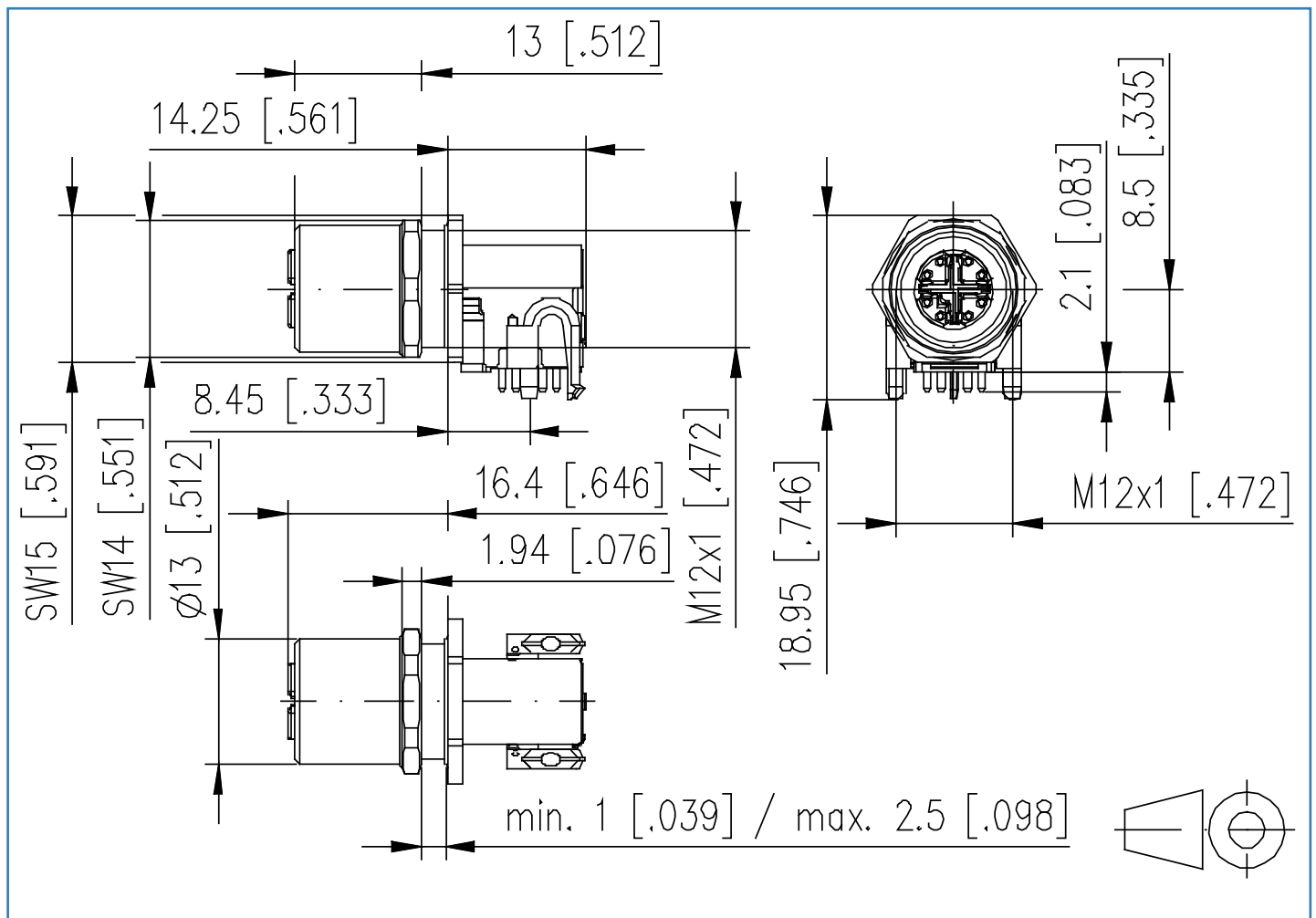
MMT471A315-0003

EAN 4250184169505

2020-03-26

Version F

Maßzeichnung / Dimensions



Datenblatt/Data Sheet

Buchse M12 gewinkelt, X-kodiert, für Wandstärke bis 2,5 mm, in Einzelteilen

Jack M12 angled, X-coded, for wall thickness up to 2.5 mm, in individual parts

Seite/Page 4/4

Bestell-Nr./Part No.

MMT471A315-0003

EAN 4250184169505

2020-03-26

Version F

PCB-Layout

Einbauausschnitt / cut-out

