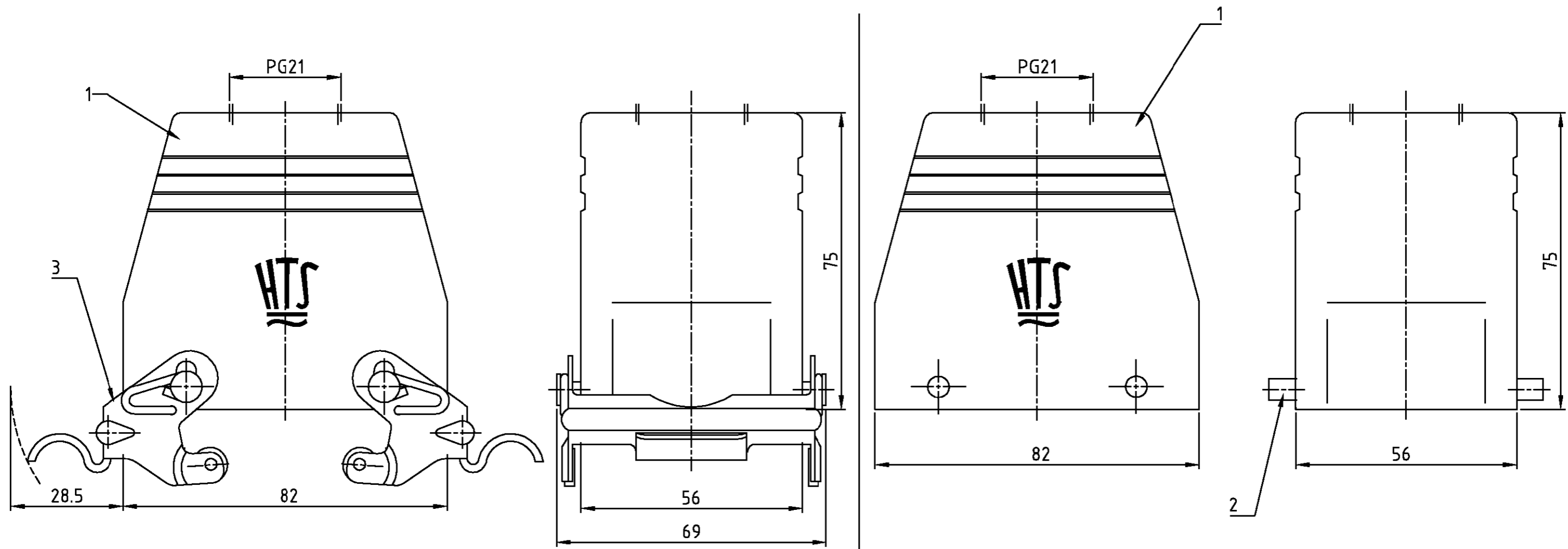


THIS DRAWING IS UNPUBLISHED.
 VERTRAULICHE UNVERÖFFENTLICHTE ZEICHNUNG
 © COPYRIGHT 1997

RELEASED FOR PUBLICATION
 FREI FUER VERÖFFENTLICHUNG
 BY AMP INCORPORATED. ALL RIGHTS RESERVED.
 ALLE RECHTE VORBEHALTEN

MATED WITH:
 PASSEND ZU:
 Bg7

LOC	DIST	REVISIONS ÄNDERUNGEN					
A1	-	P	LTR	DATE	DWN	APVD	
PROJEKT NR.:		DESCRIPTION BESCHREIBUNG			DATE	DWN	APVD
-		neu gezeichnet; Eg00-2562-03 new drawn			22.07.03	SR	SM



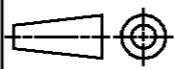
Notes,

- ① Material: Housing: aluminium diecasting alloy
- ② Surface: Varnisch- grey
- ③ Varnisch on the inside not necessarily

Bemerkungen,

- ① Material: Gehäuse: Alu-Druckguß-Legierung
- ② Oberfläche: Lackierung - grau
- ③ Lackierung im Gehäuseinnere ist nicht notwendig

2	VS-Bügel/clip locking	Stahl/steel	verzinkt/zink plated	blau/blue	3		
4	VS-Bügelbolzen/clip bolt	Stahl/steel	verzinkt/zink plated	blau/blue	2		
1	1	Steckergehäuse HD / hood	Aluminium/ALU	-	grey/grau	1	
1-1	1-6	DESCRIPTION / BENENNUNG	MATERIAL	SURFACE / OBERFLÄCHE	COLOR / FARBE	ITEM NO. POS.	REMARKS / BEMERKUNGEN

HD.50.ST0-VS.1.21.G	HD.50.ST0.1.21.G	ORDERING TEXT / BESTELLTEXT	THIS DRAWING IS A CONTROLLED DOCUMENT FOR AMP INCORPORATED. IT IS SUBJECT TO CHANGE AND THE CONTROLLING ENGINEERING ORGANIZATION SHOULD BE CONTACTED FOR THE LATEST REVISION. DIESES ZEICHNUNGSDOKUMENT WIRD DURCH AMP INCORPORATED KONTROLLIERT. ÄNDERUNGEN, DIE DEM TECHNISCHEN FORTSCHRITT DIENEN, SIND VORBEHALTEN. DEN JEWIGEN LETZTQUÄLIGEN ÄNDERUNGSSTAND ERFAHREN SIE AUF ANFRAGE.		DWN Schneider 22.07.03	AMP HTS Elektrotechnik 53819 Neunkirchen, Germany				
			DIMENSIONS: DIMENSIONEN: mm	TOLERANCES UNLESS OTHERWISE SPECIFIED: ALLGEMEINTOLERANZEN	CHK Schweiger 22.07.03		NAME Hood Steckergehäuse HD.50.ST0.1.21.G			
			0 PLC 1 PLC 2 PLC 3 PLC	n. ISO 8015 n. ISO 2768 - mH -E n. DIN 16901 - 140	APVD -	PRODUCT SPEC PRODUKTSPEZ. 108-74009				
			MATERIAL	ANGLES / WINKEL # FINISH / OBERFLÄCHE/FARBE	APPLICATION SPEC VERARBEITUNGSSPEZ. 114-74001	SIZE A3	CAGE CODE 00779	DRAWING NO ZEICHNUNGS-NR. C=1103308	RESTRICTED TO NUR FUER -	
					WEIGHT GEWICHT -	CUSTOMER DRAWING /KUNDENZEICHNUNG	MASSSTAB 1:1	BLATT 1	OF VON 1	REV A1