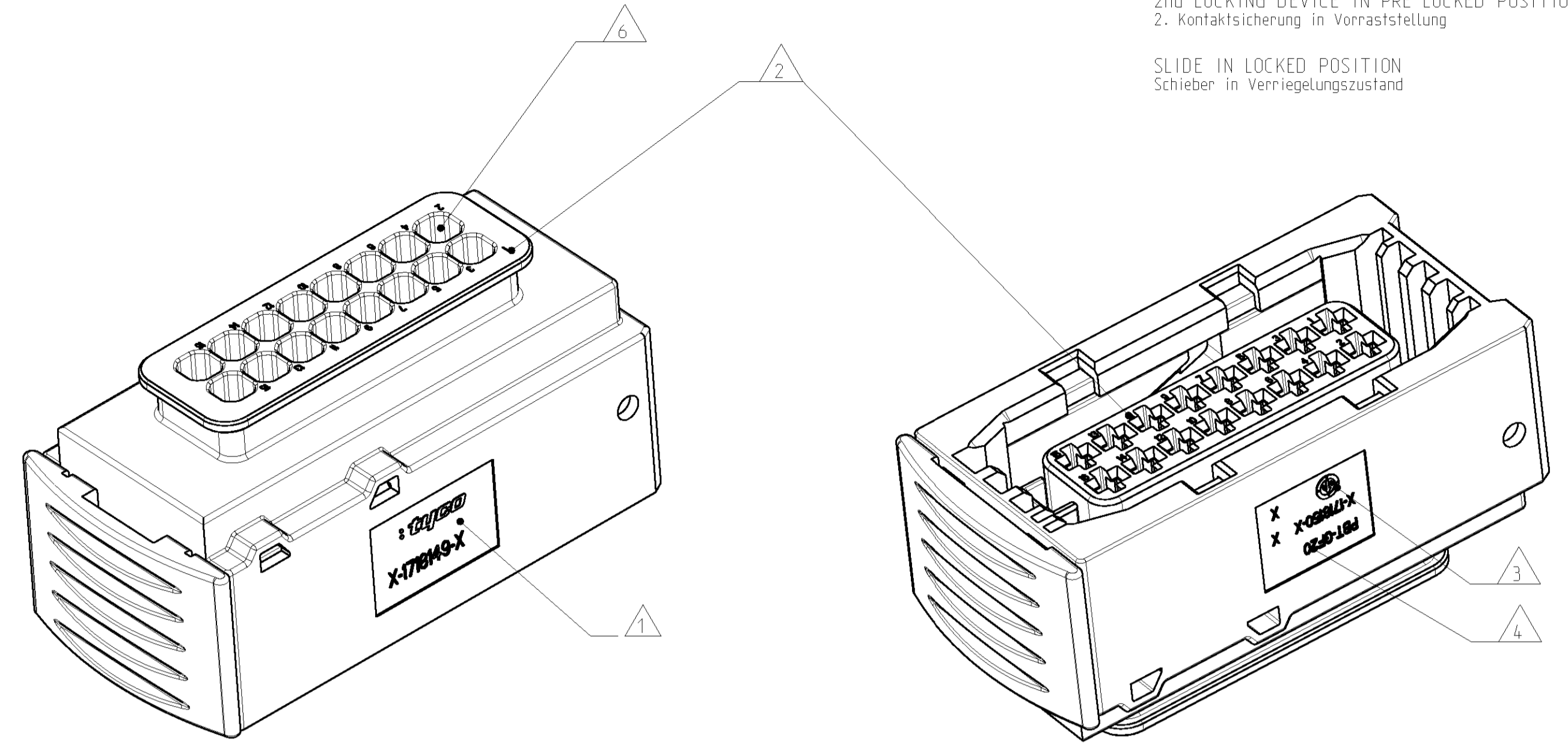


DELIVERY CONDITION
 Lieferzustand

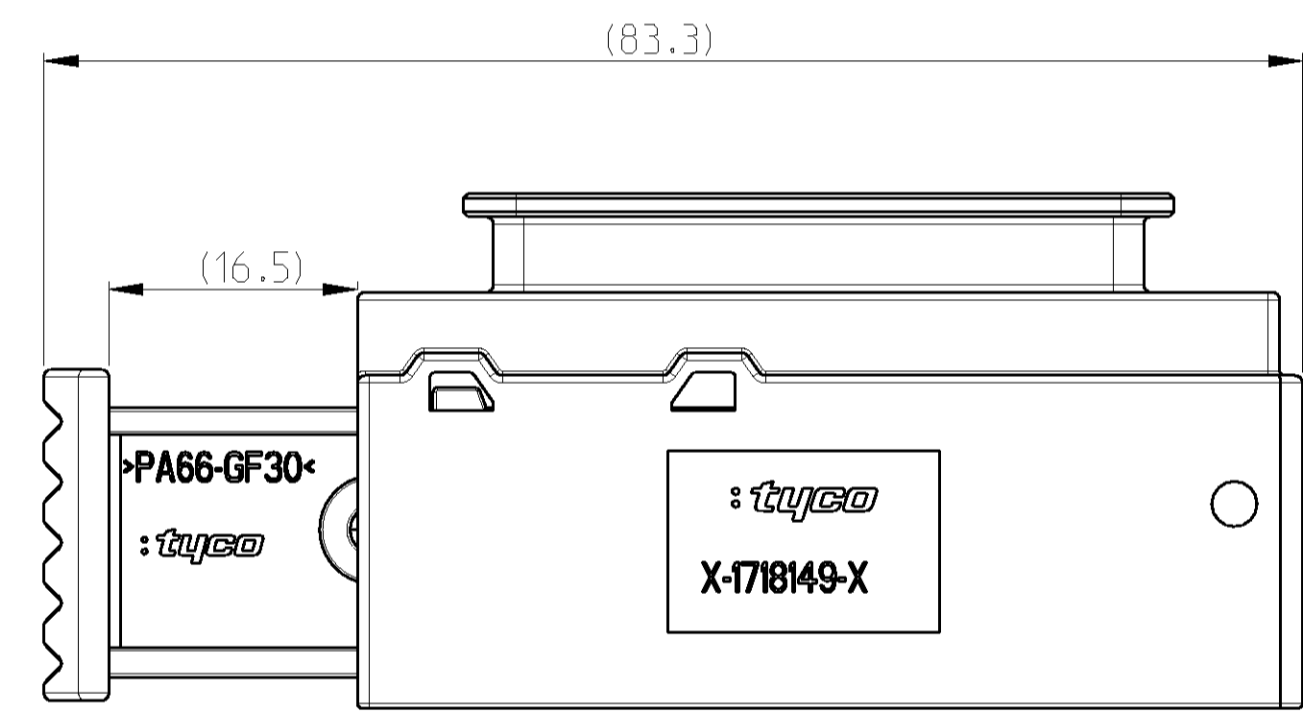
2nd LOCKING DEVICE IN PRE LOCKED POSITION
 2. Kontaktsicherung in Vorraststellung

SLIDE IN LOCKED POSITION
 Schieber in Verriegelungszustand



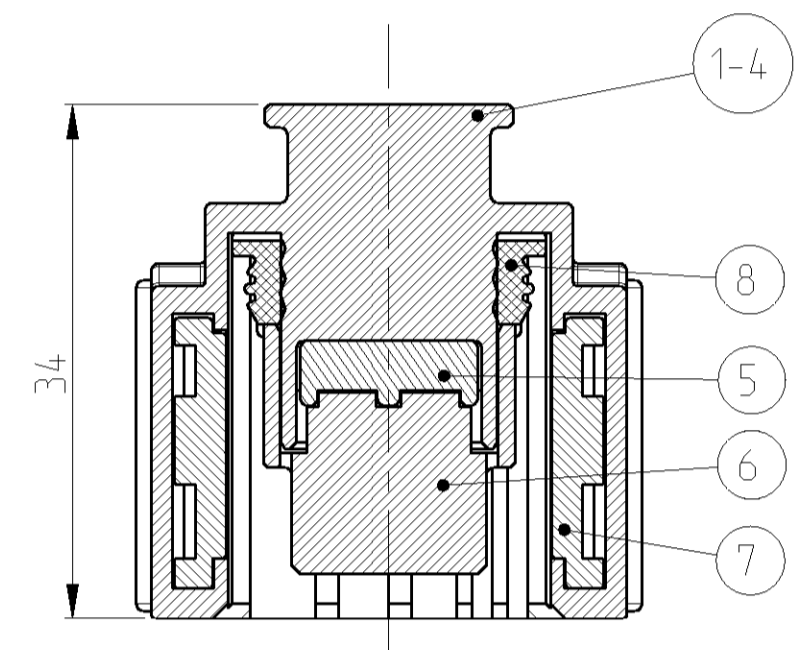
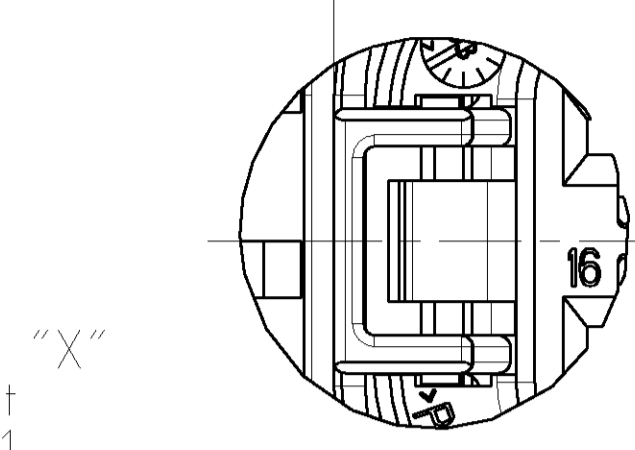
- 1 TYCO LOGO AND TYCO NUMBER
tyco Logo und tyco Nummer
- 2 CAVITY NUMBERING
Kammernumerierung
- 3 PRODUCTION DATE
Produktionsdatum
- 4 MATERIAL MARKING ACC. TO VDA 260
Werkstoffkennzeichnung nach VDA 260
- 5 LAYER PACKING IN CORRUGATED BOX
Lagenverpackung im Versandkarton
- 6 CAVITIES MATED WITH AMP MCP 2.8
SEE PRODUCT GROUP DRAWING
TYCO NO. 1355036
MAX. WIRESIZE: 2.5mm² FLR
Kontaktkammern passend für AMP MCP 2.8
siehe Produkt-Gruppenzeichnung
tyco Nr. 1355036
max. Drahtgrößenbereich 2.5mm² FLR
- 7 FITS TO INTERFACE DRAWING 114-18605
passend zur Schnittstelle 114-18605
- 8 -
- 9 WARPAGE UP TO PERMITTED
Verzug zulässig bis
- 10 MALFUNCTION CAUSED BY LAQUER IS NOT COVERED BY TYCO WARRENTY
Funktionsbeeinträchtigung durch Lackieren liegt nicht im Einfluß und Gewährleistungsumfang von tyco

CONNECTOR SHOWN WITH SLIDE IN PRE-LOCKED POSITION
 Buchsengehäuse dargestellt mit Schieber in Vorraststellung



SLIDING DISTANCE
 2nd LOCKING DEVICE
 Verschiebeweg zweite Kontaktsicherung 0.8

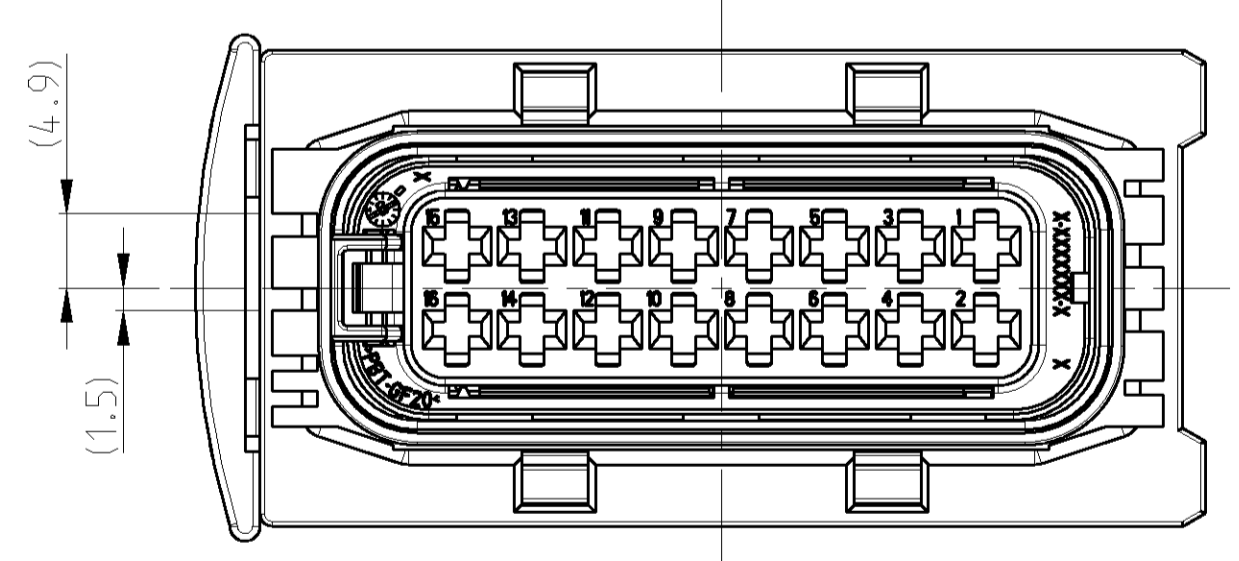
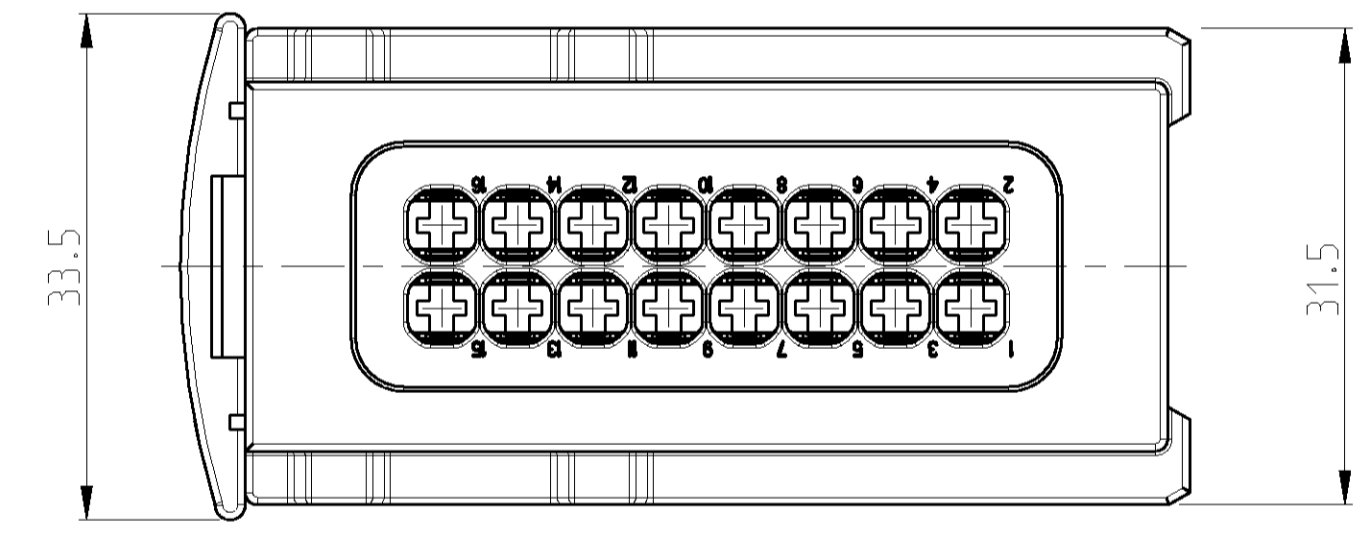
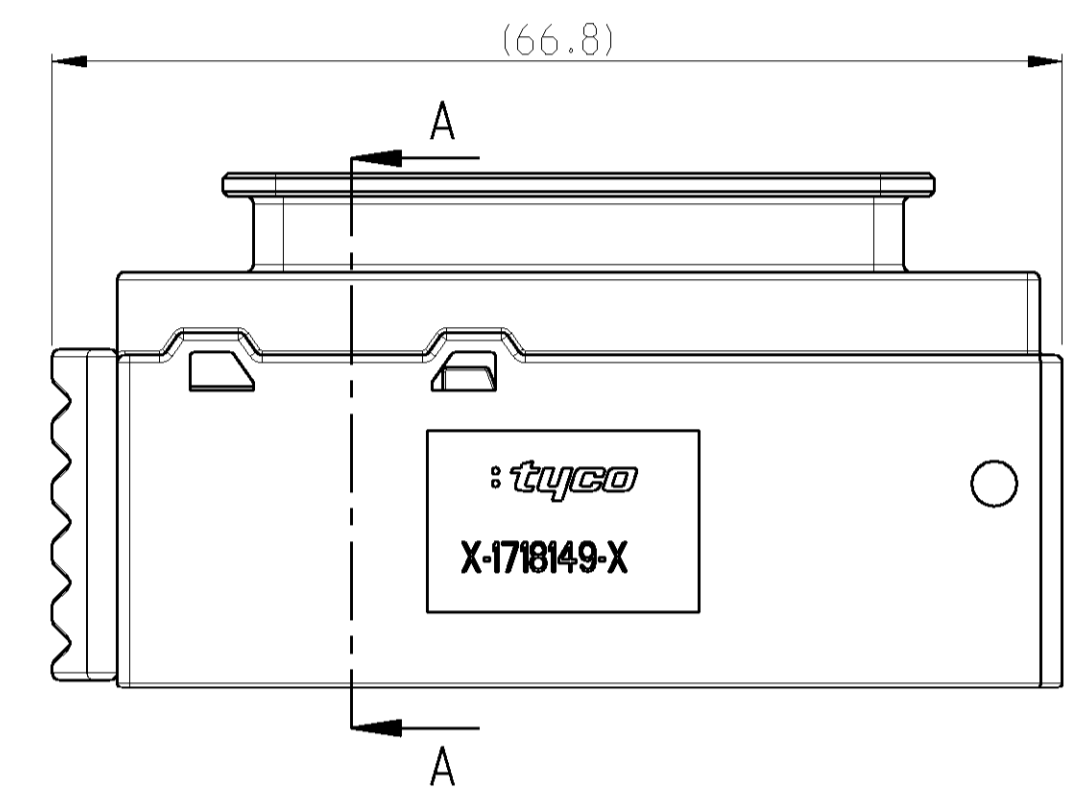
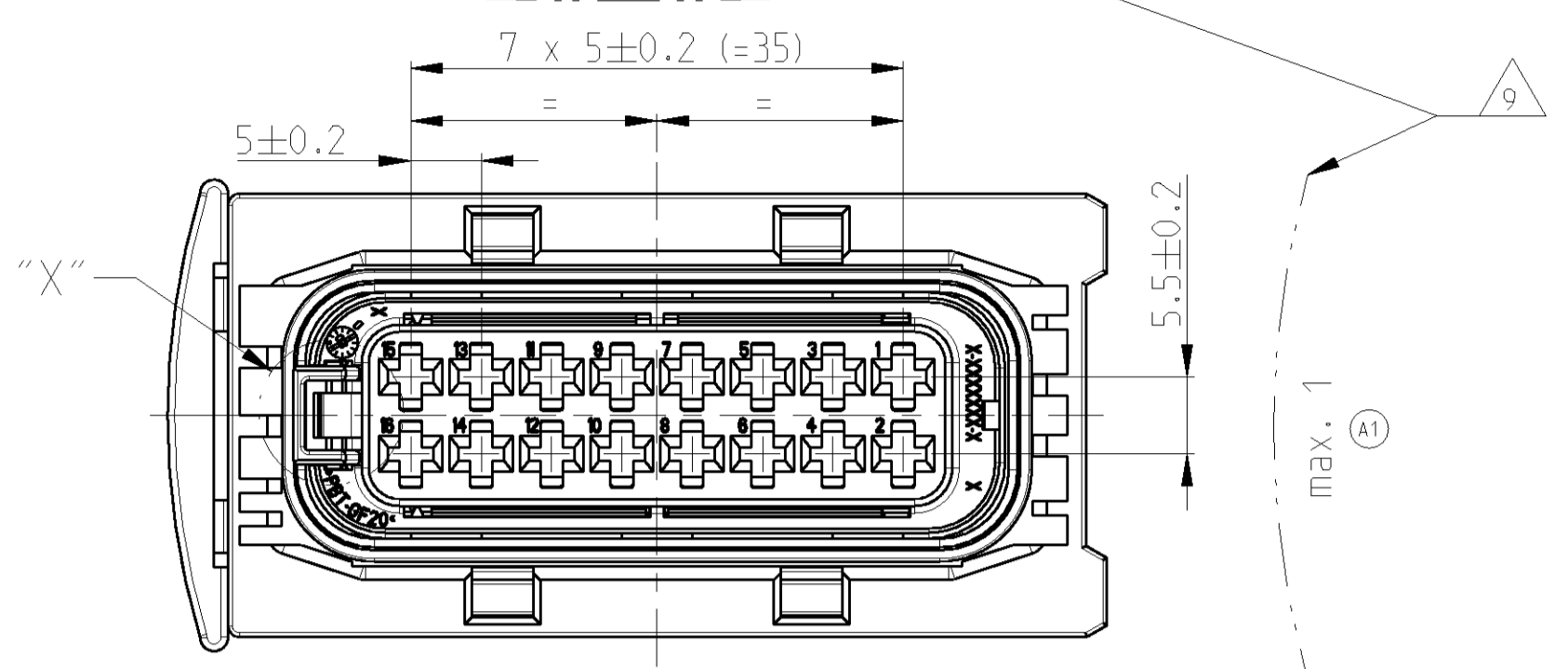
DETAIL "X"
 Einzelheit
 SCALE 5:1
 Maßstab



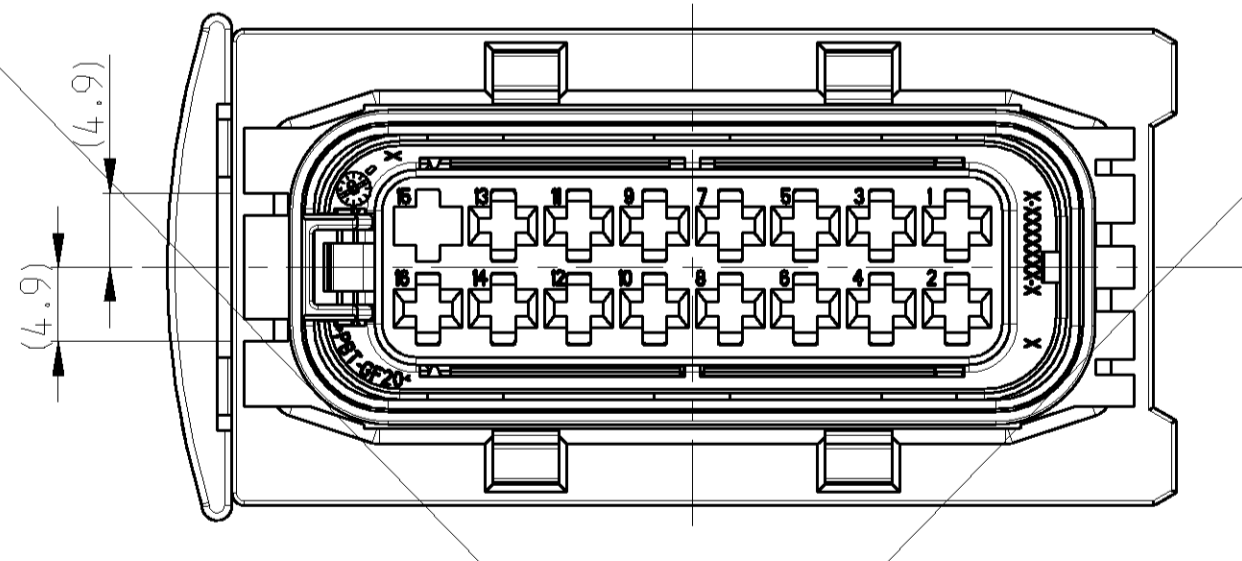
SECTION A-A
 Schnitt

CODING A-C AS SHOWN
 Kodierung A-C gezeigt

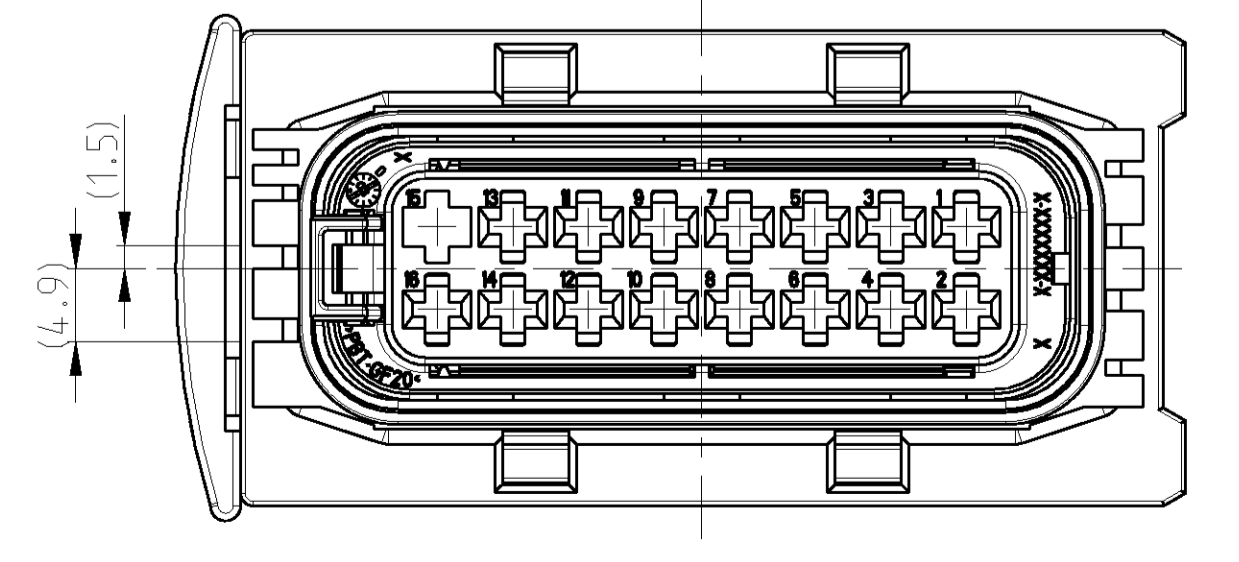
LOC	DIST	REV	DATE	BY	CHK	APPV
A1	-	A	19NOV2003	HH	RK	
		A1	10JAN2005	HH	RK	



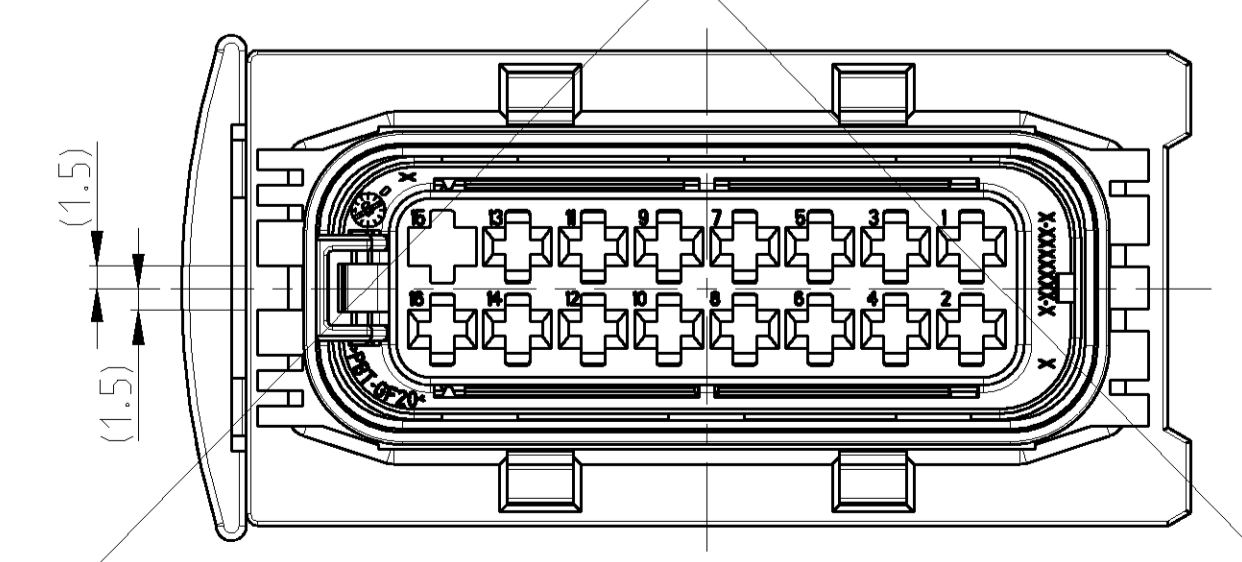
1718149-1
 CODING A-C
 Kodierung A-C



1718149-3
 CODING A-D
 Kodierung A-D



1718149-2
 CODING B-D
 Kodierung B-D



1718149-4
 CODING B-C
 Kodierung B-C

QTY	DESCRIPTION	REV	MATERIAL	COLOUR	ITEM
1	SEAL Dichtung	A	MVQ	WHITE weiß	8
1	U-SLIDE U-Schieber	A	PA66-GF30	YELLOW gelb	7
1	CAVITY BLOCK Kontaktblock	A	PBT-GF20	BLACK schwarz	6
1	SEC. LOCKING DEVICE zweite Kontaktsicherung	A	PBT-GF30	YELLOW gelb	5
1	SOCKET HSG. 16POS. COD B-C Buchsengehäuse, 16pol. Kod. B-C	1	PBT-GF20	GREEN grün	4
1	SOCKET HSG. 16POS. COD A-D Buchsengehäuse, 16pol. Kod. A-D	1	PBT-GF20	BLUE blau	3
1	SOCKET HSG. 16POS. COD B-D Buchsengehäuse, 16pol. Kod. B-D	A	PBT-GF20	GREY grau	2
1	SOCKET HSG. 16POS. COD A-C Buchsengehäuse, 16pol. Kod. A-C	A	PBT-GF20	BLACK schwarz	1
	REVISION OF EACH ASSY NO (WHEN BLANK, USE DWG REVISION)				

DIMENSIONS: MASSENHETEN: (mm)	TOLERANCES UNLESS OTHERWISE SPECIFIED: DECIMALS: FRACTIONS: FINISHES: FINISHHÄRTE/FÄRBE	DWN: H. Hinrichs 22AUG2003	tyco Electronics tyco Electronics AMP GmbH D - 64625 Bensheim
MATERIAL: -	WEIGHT: 45g	NAME: AMP MCP 2.8 REC. HOUSING, 16POS., ASSY AMP MCP 2.8 Buchsengehäuse, 16pol., Assy	SIZE: A1
CUSTOMER DRAWING		DRAWING NO: 1718149	SHEET: 1 OF 1