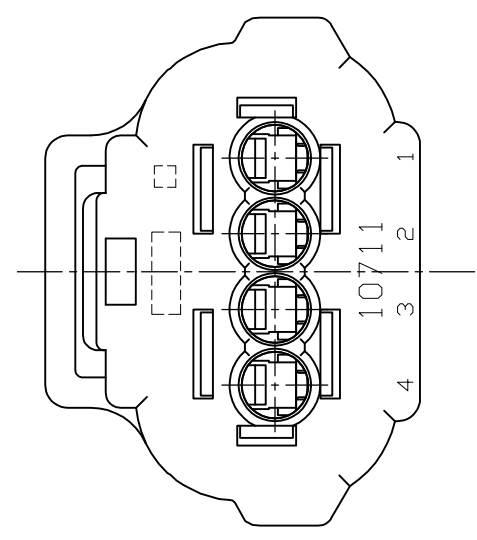
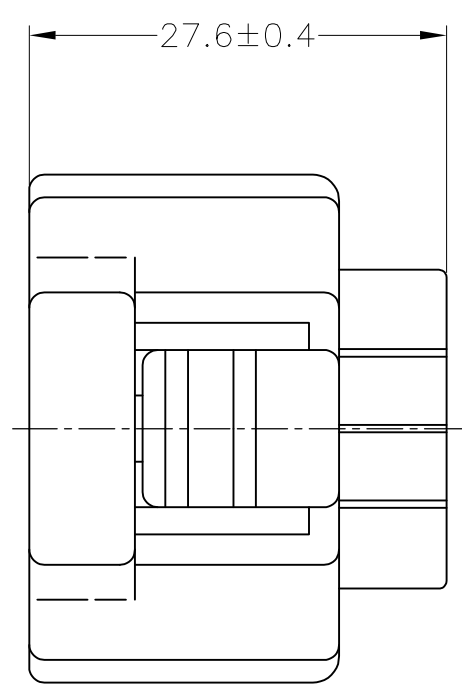
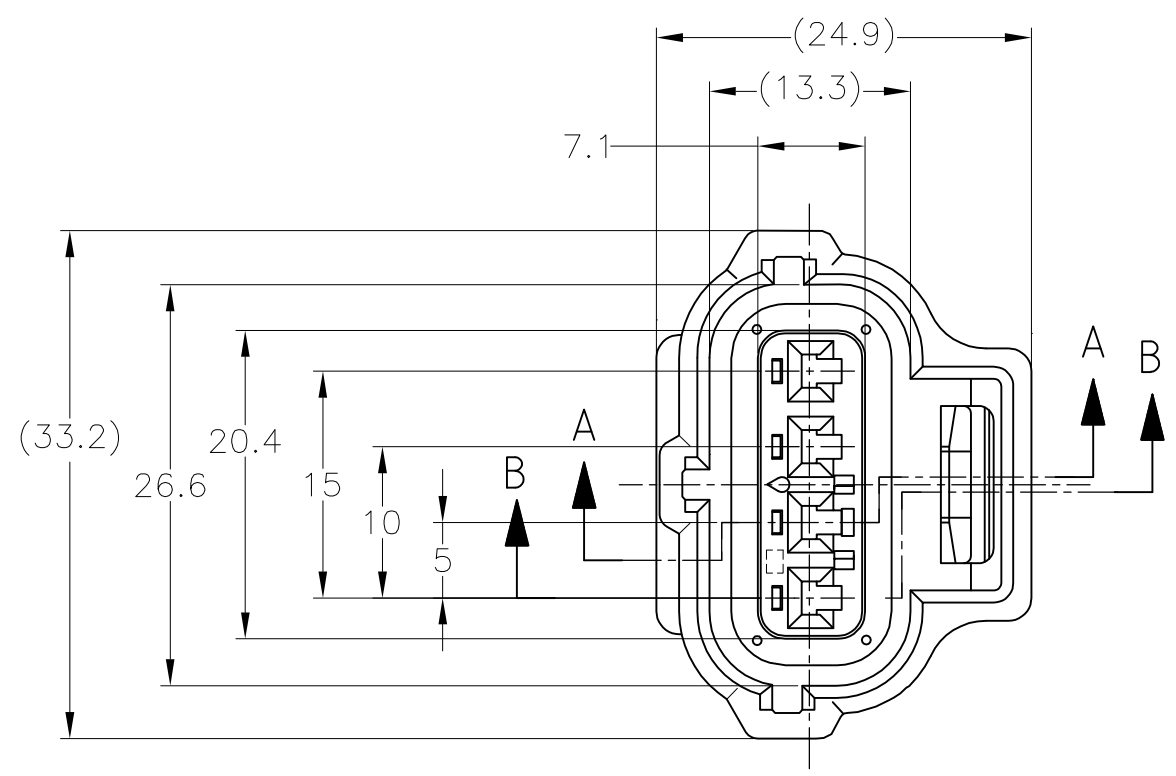


THIS DRAWING IS UNPUBLISHED. RELEASED FOR PUBLICATION
 © COPYRIGHT 2014 Tyco Electronics Japan G.K. ALL RIGHTS RESERVED.

LOC	DIST	REVISIONS 変更					
J	—	P	LTR	DESCRIPTION	DATE	DWN	APVD
		A		RELEASED	06AUG14	DM	TK



1. 本品は、プラグハウジング単体とシールリング、ダブルロックプレートから構成されている。
2. 適用端子型番：下表による。

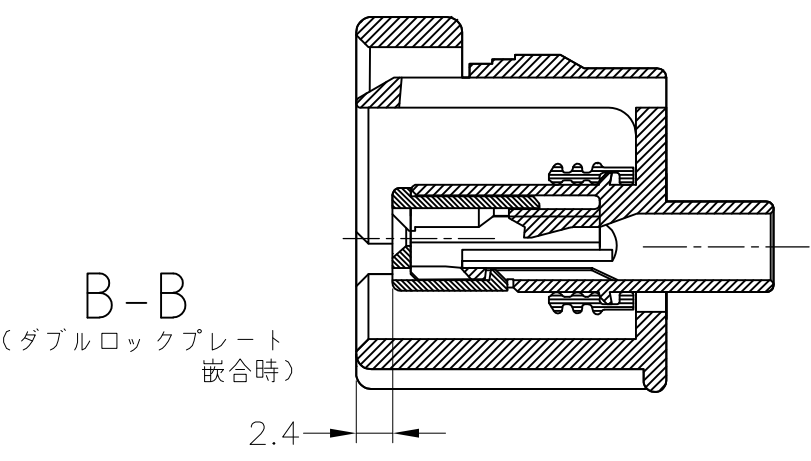
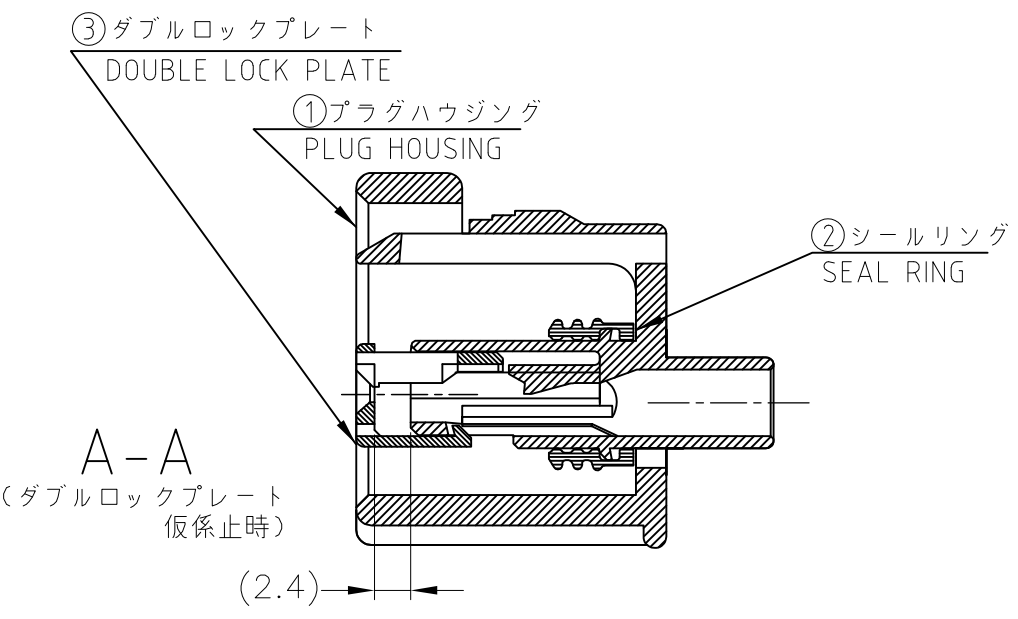
コンタクト型番	適用電線	被覆外径
171630	AVS 0.2~AV 0.5	φ1.4~φ2.4
171662	AVS 0.5~1.25	φ2~φ2.6

③シールリングはフタル酸フリー品である。

1. THIS PRODUCT CONSISTS OF A PLUG HOUSING AND A SEAL RING DOUBLE LOCK PLATE.
2. APPLIED CONTACT:

CONTACT PN	WIRE RANGE	INSULATION DIA
171630	AVS 0.2~AV 0.5	φ1.4~φ2.4
171662	AVS 0.5~1.25	φ2~φ2.6

③SEAL RING IS NON-BIS TYPE



PBT/YELLOW	NBR③/BLACK	PBT/BLACK	2822636-1
③DOUBLE LOCK PLATE	② SEAL RING	①PLUG HOUSING	PART NUMBER
MATERIAL / COLOR			

THIS DRAWING IS A CONTROLLED DOCUMENT.

DIMENSIONS: 単位： 耗 mm	TOLERANCES UNLESS OTHERWISE SPECIFIED: 一般公差
	0 PLC ±-
	1 PLC ±-
	2 PLC ±-
	3 PLC ±-
	4 PLC ±-
	ANGLES ±-

MATERIAL 材料 SEE TABLE
 FINISH 仕上

DWN	06AUG2014
D.MATSUURA	
CHK	06AUG2014
S.IWATANI	
APVD	06AUG2014
T.KOHNO	
PRODUCT SPEC	NAME 名称
製品規格	4POSITION DOUBLE LOCK PLUG ASSY
108-5355	ECONOSEAL J MARK-II CONNECTOR
APPLICATION SPEC	SIZE
取付適用規格	A3
WEIGHT	CAGE CODE
8.4 g	00779
CUSTOMER DRAWING	DRAWING NO 番号
	G-2822636
	RESTRICTED TO
	—
	SCALE 尺度
	2:1
	SHEET
	1 OF 1
	REV
	A

一般公差 (GENERAL TOLERANCE)
10以下 : ±0.2
10を超え 30以下 : ±0.25
30を超え 100以下 : ±0.3
角 度 : ±3°