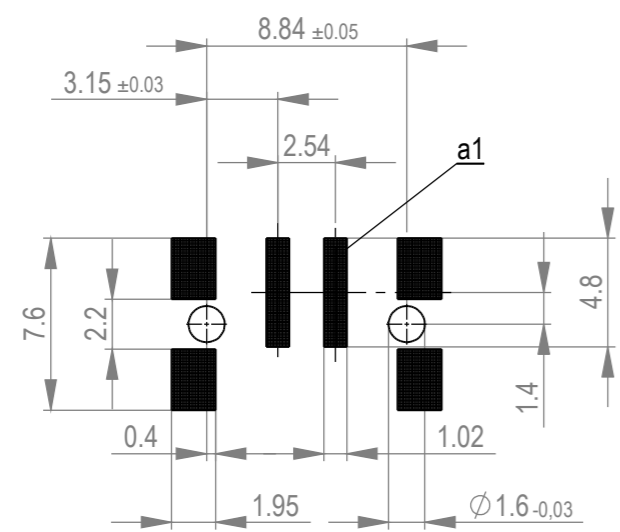
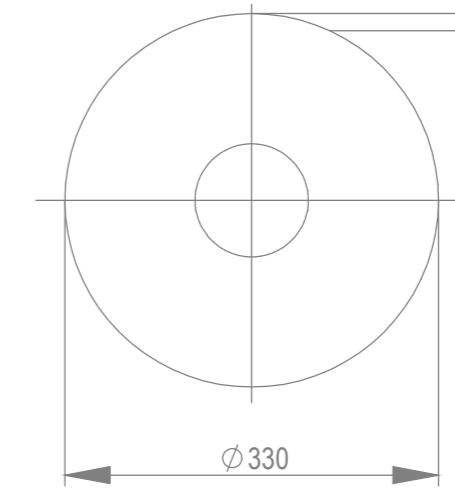


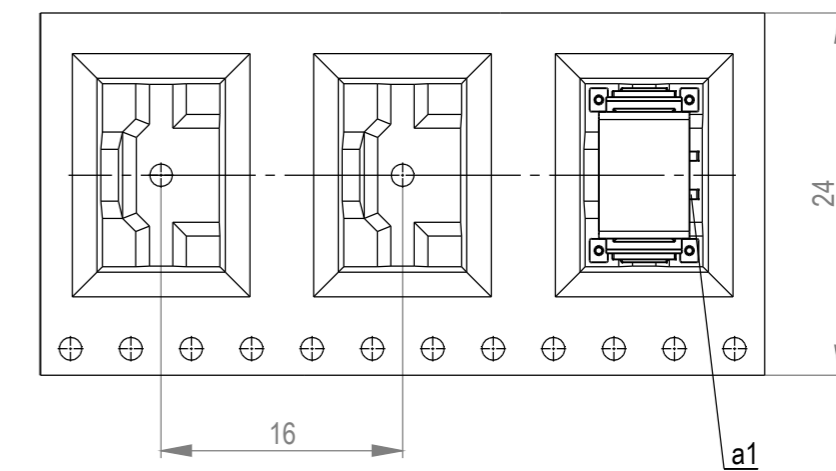
Leiterplatten-Layout Vorschlag für SMT  
PCB-Layout Proposal for SMT



Verpackt im Gurt in Anlehnung an DIN IEC 60286-3  
tape on reel packaging according to DIN IEC 60286-3  
Verpackungseinheit: 320 Stück  
packaging unit: 320 pcs



← Abspulrichtung - Reel off Direction



Anschlussbereich verzinkt 4-6 µm  
terminal area 4-6 µm tin plating

Koplanarität der Anschlüsse ≤ 0,1 mm  
coplanarity area of termination ≤ 0,1 mm

Zeichnung Spezifikation siehe ERNI Dokument 5.3.17  
Drawing Specification according to ERNI Document 5.3.17

524580		weiß white	0,3	2,1	0,6	1,8	Codierung wie Variante schwarz Encoding such variant black
524579		rot red	2,1	0,3	2,4	0	
524578		grün green	1,5	0,9	1,8	0,6	
524577		blau blue	0,9	1,5	1,2	1,2	
524576		schwarz black	0,3	2,1	0,6	1,8	
Ident-Nr. part-no.	Codierung coding	Farbe color	A	B	C	D	Bemerkung note

**\*Zinn-Version / tin version**

Dimension no.	Tolerances		Scale	3:1
	ISO 8015	All Dimensions in mm	Material	
Customer drawing:	Subject to modification without prior notice. Drawing will not be updated.		<b>MaxiBridge QT</b> <b>Male Straight</b> <b>SRC-P 2 pin*</b> <b>524575</b>	
All rights reserved. Only for information. To ensure that this is the latest version of this drawing, please contact one of the ERNI companies before using.				
a	18.11.2020		ERNI International AG Zürichstrasse 72 8306 Brüttisellen - Zürich Switzerland	I A2
Index	Date		Class	SRCP