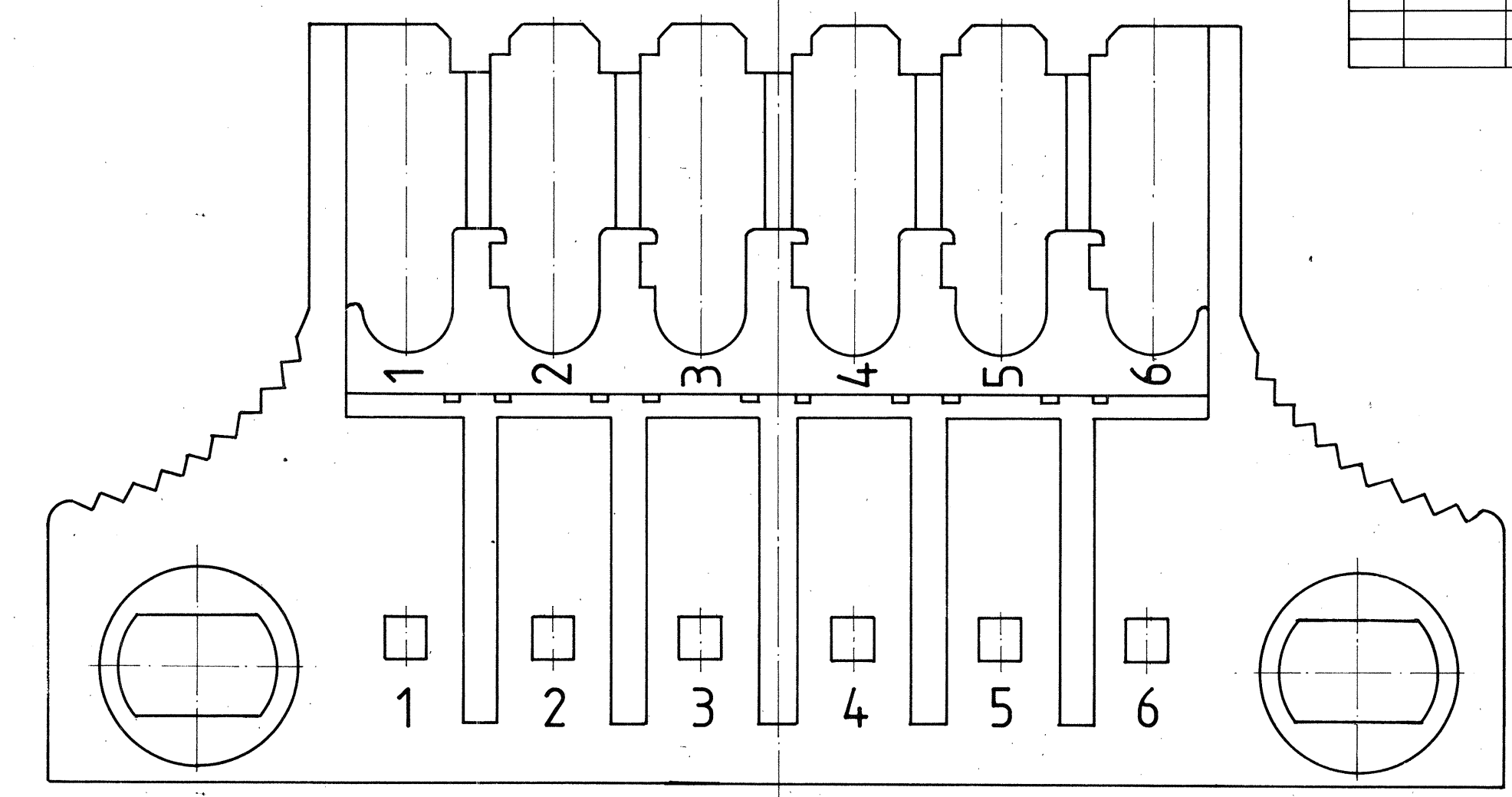
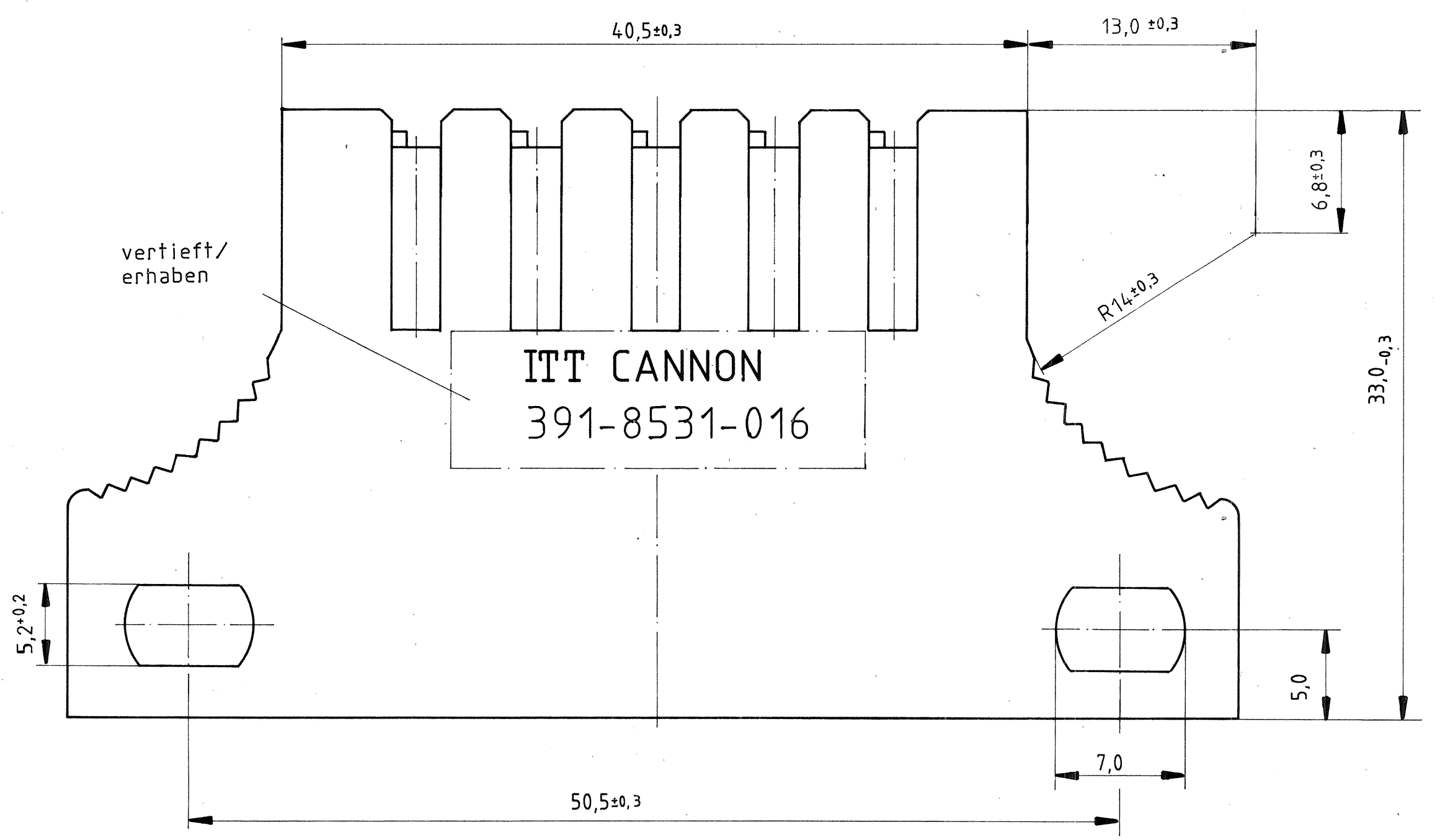
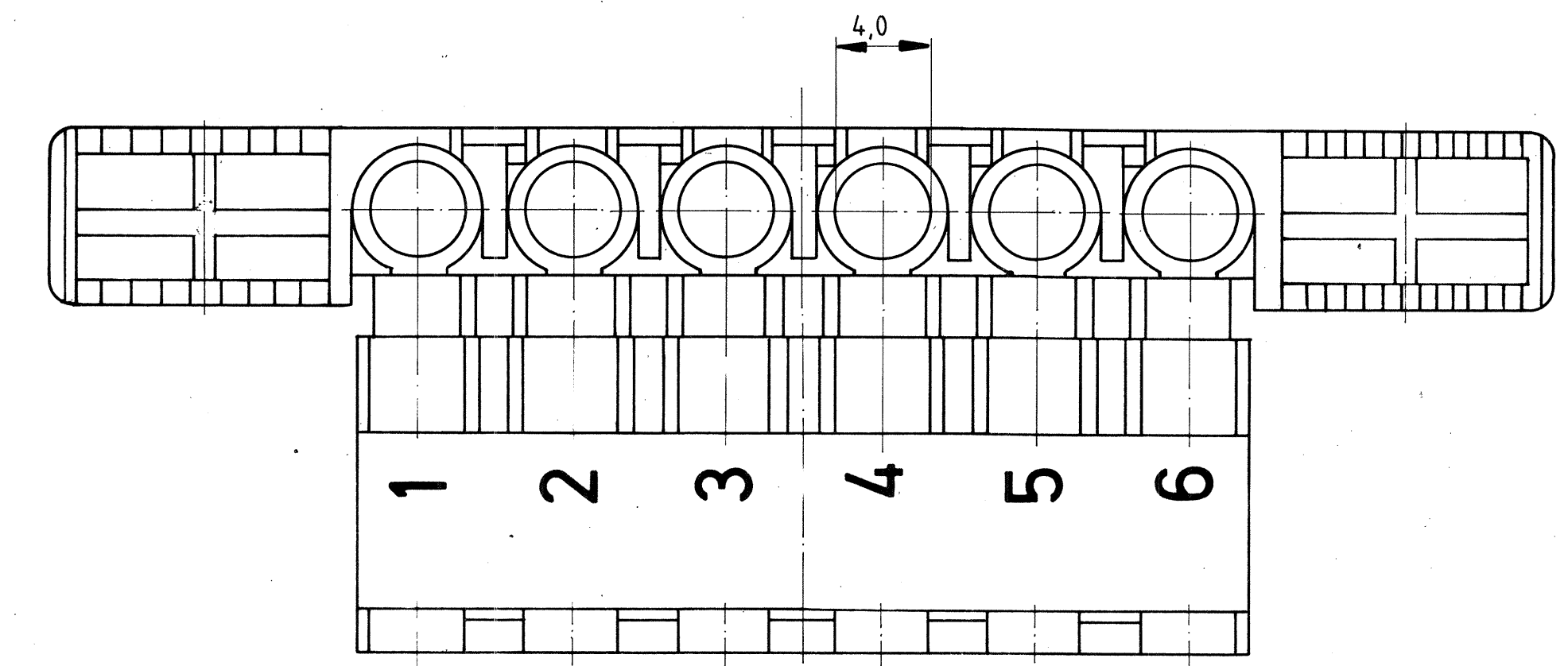
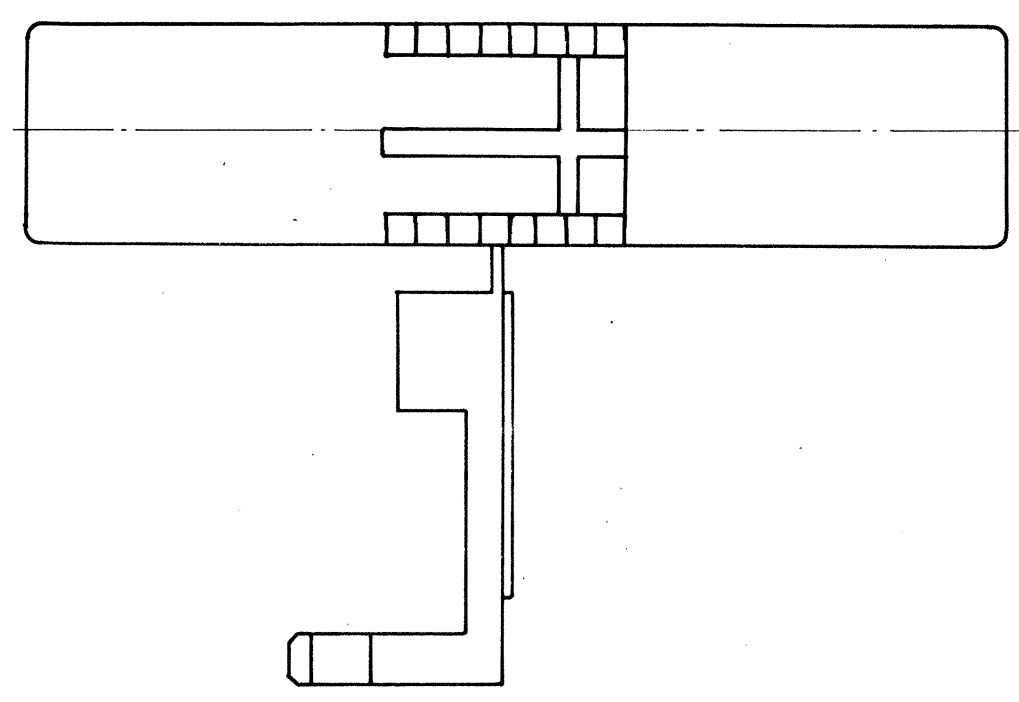
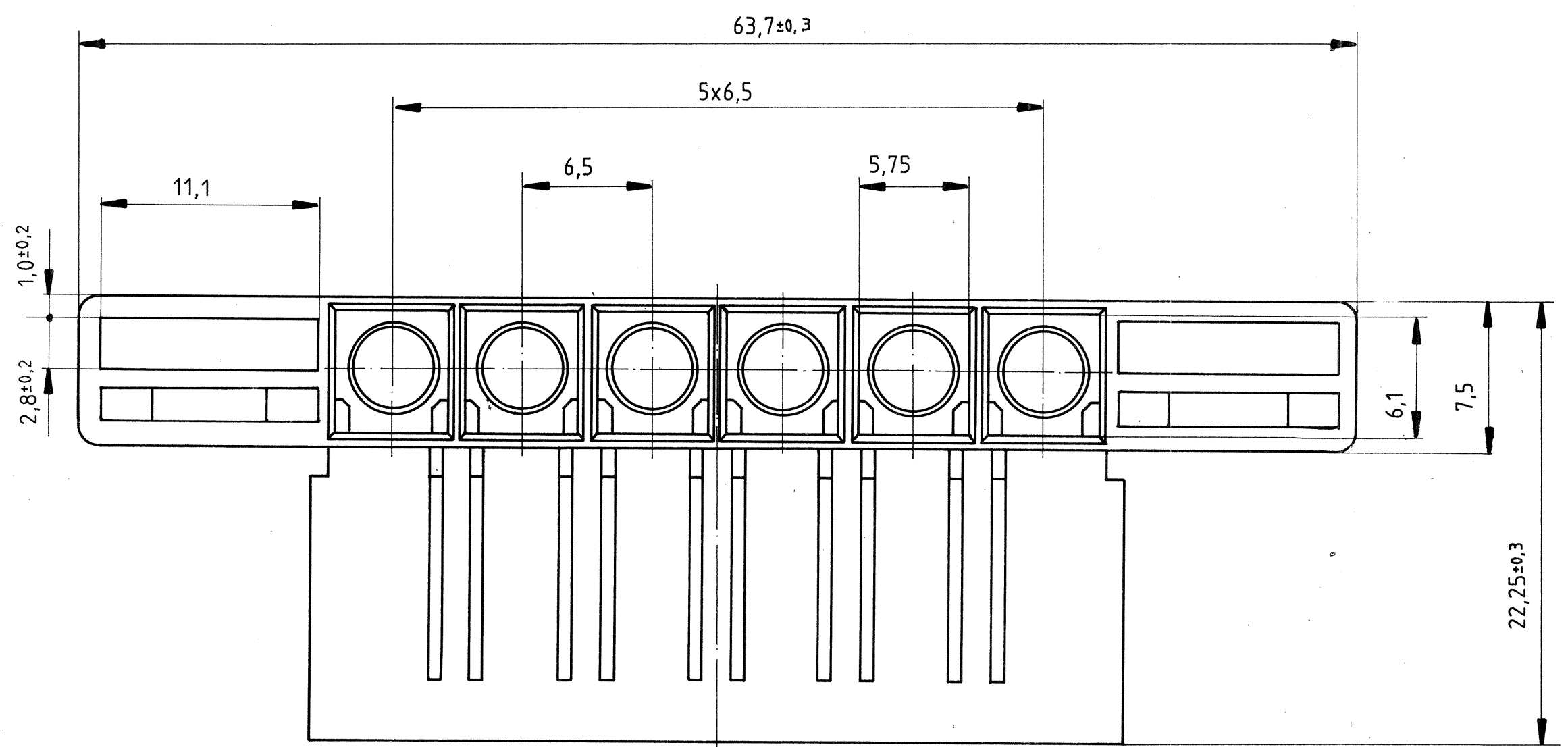


Diese Zeichnung ist unser Eigentum. Jede Vervielfältigung, Verwertung oder Mitteilung an Dritte Personen ist strafbar und wird gerichtlich verfolgt. Urheberrechtsgesetz, Gesetz gegen unlauteren Wettbewerb § 10 (1) Abs. 1. Alle Rechte für den Fall der Patenterteilung vorbehalten.

Ausgabe	And-Nr.	Änderung	Datum	Name
A				
B				
C				



Kammerbezeichnung
1 bis 6. erhaben (0,25 mm)



-Formstoffkörper Stiftgehäuse muß mit dem Formstoffkörper Buchsengehäuse Bestell-Nr. 391-8530-016 steckbar sein.
-Passende Kontakte:
• CANNON siehe Zeichnung K 031-8500-131

Bestell-Nummer: 391-8531-016
1 Werkstoff schwerbrennbar

Paßmaße		TOLERIERUNG		Zeichnung für	
Abmaße		ISO 8015		Kunde	
Hilfszeug		Material		Benennung	
Werkstoff		lineares Polyester unverstärkt cadmiumfrei Farbe: schwarz RAL 9011		Körper, Formstoff Stiftgehäuse APC-R6B25SW-002 (Modu-Mate Spezial)	
Oberfläche		Name		Zeichnungs-Nr.	
1989		04.10.2001		1	
Bearb.		S.10		K391-8531-016	
Gepr.		2.11.		Ref.	

