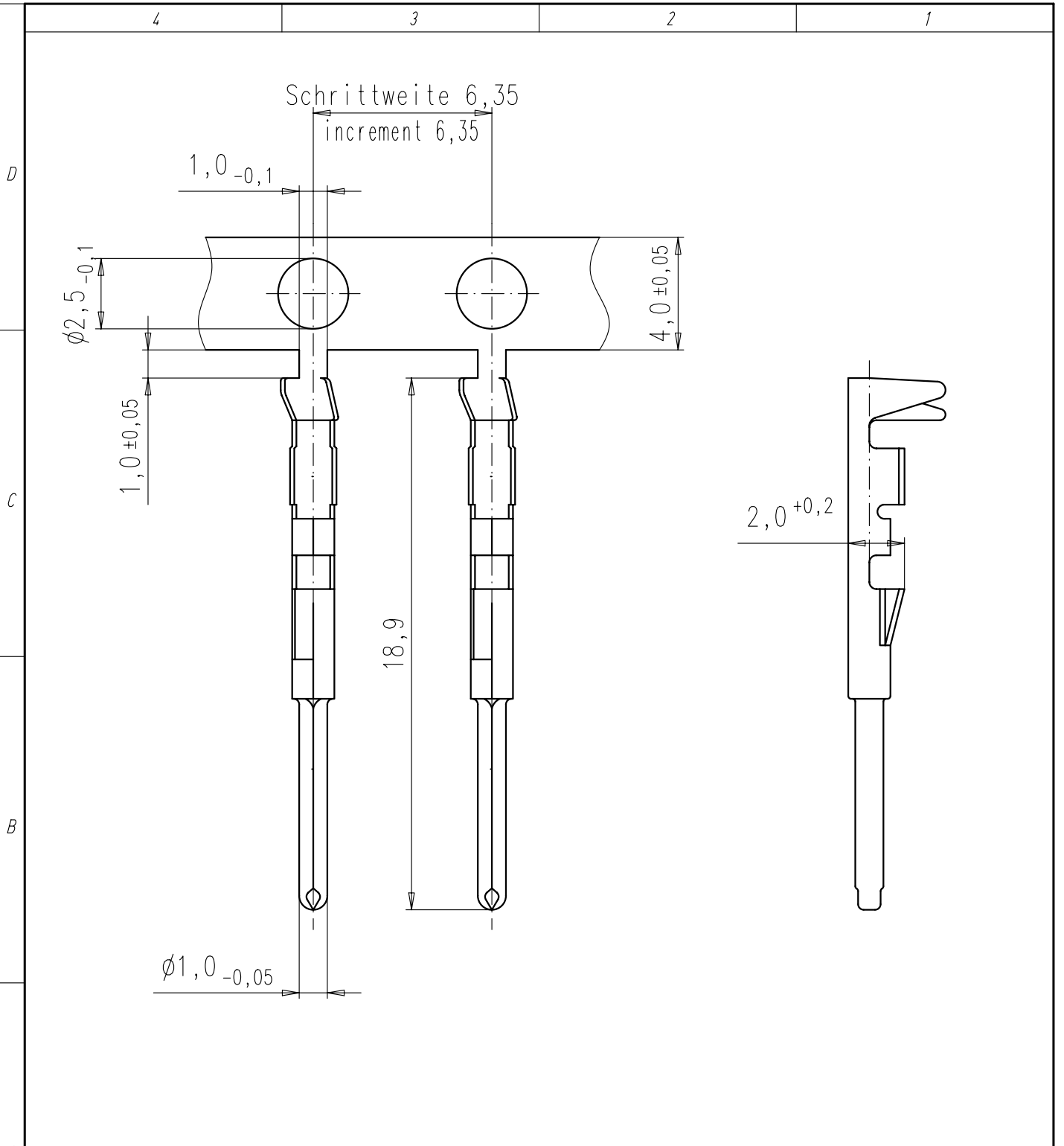


Copying of this document and giving it to others and the use or communication of the contents thereof, are forbidden without express authority. Offenders are liable to the payment of damages. All rights are reserved in the event of the grant of a patent or the registration of the utility model or design.

Weitergabe sowie Vervielfältigung dieser Unterlage, Verwertung und Mitteilung ihres Inhalts nicht gestattet, soweit nicht ausdrücklich zugestanden. Zuwiderhandlungen verpflichten zu Schadenersatz. Alle Rechte für den Fall der Patenterteilung oder Gebrauchsmuster-Eintragung vorbehalten.



Typ Nr. Type No.		Ag	Au	Anschlußquerschnitt abutting cross-section	Lieferform delivery form
HN01 010 0158		1	2	U 0,09-0,25mm ²	Band 2000 St. Rechtseinlauf / infeed right
TN01 010 0158		1	2	U 0,09-0,25mm ²	Band 2000 St. Linkseinlauf / infeed left
VN01 010 0158		1	2	U 0,09-0,25mm ²	Einzelkontakt / single contact 100 St.
Masse (errechnet)/Calc WT: 9			Zul. Abw./Tolerances:		Maßstab/Scale 5:1
Prüfmaß/Testdimension			DIN/ISO 13715		A4
Teileindex Part index number			13 Datum/Date		CUSTOMER DRAWING
			Gez. 21.05. Mohrlang		
			Gepr. i.f.g.		
			Checked		
			Amphenol-Tuchel Electronics GmbH		pin contact 0,25mm ²
01	201300362	27.05.13	IM	M N 01 010 0158 X U	
Index Änderung/Description		Datum/Date	Name	Ers. f./Replacement for:	
				Blatt/Sheet 1 1 Bl.	