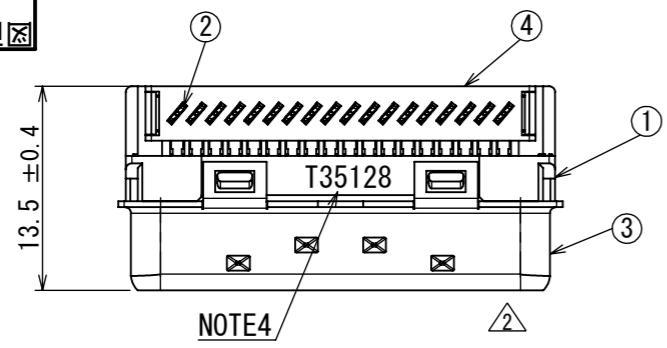
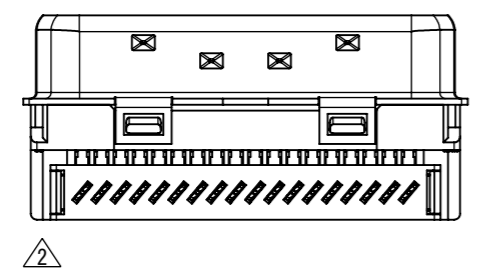
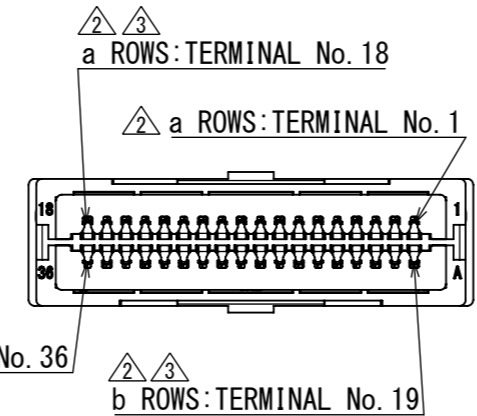
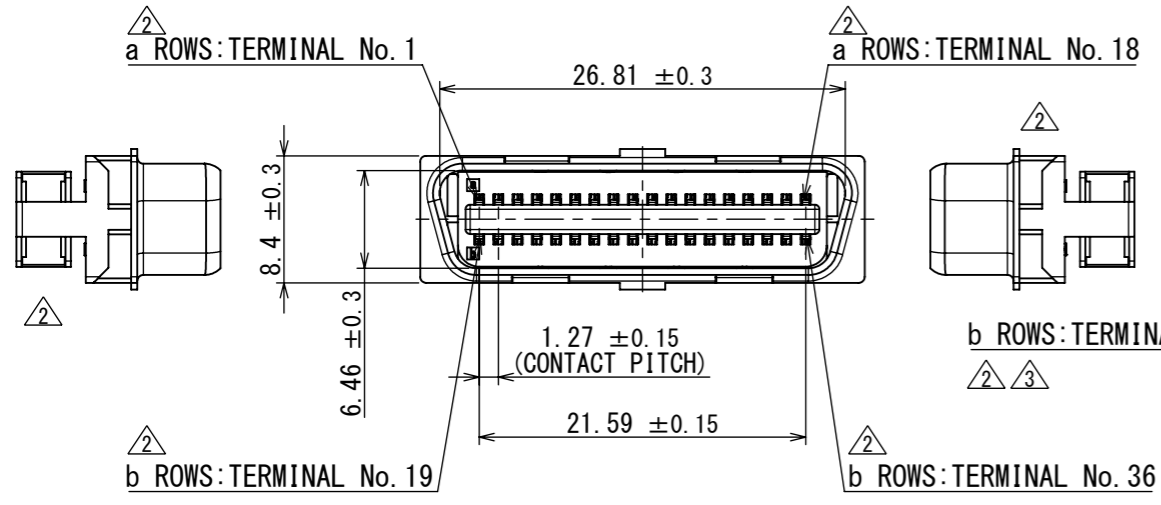


SJ114158
(ON DRAWING) (図面番号)

版数 VER.	年月日 DATE	CN NO.	変更内容 DESCRIPTION	製図 DR.	担当 CHK.	査閲 APPD.	承認 APPD.
2	03/FEB/2016	016180	REVISED FORM		T. SHIINA	O. TAKAGI	T. MIYASHITA
3	06/DEC/2021	042894	REDRAWN		T. DAIGO	O. TAKAGI	E. MATSUMOTO



NOTE4



Lot NO. (Ex.)
ロット NO. (例.)
I 3 5 12 8

Applicable wire number (AWG#28:8, AWG#30:0)
適用電線 (AWG#28:8, AWG#30:0)

Manufacture day.
製造日

Manufacture month. (JAN. TO SEP.: 1~9, OCT.: 0, NOV.: X, DEC.: Y)
製造月 (1月~9月: 1~9, 10月: 0, 11月: X, 12月: Y)

Manufacture year. (It is shown at A.D. 1 digit.)
製造年 (西暦の下1桁で表示する。)

Identification code (T: JAE Taiwan, Ltd)
組立部門識別 (T: JAE Taiwan, Ltd)

命名法

DF 02 P 036 G 28 A 1

Modification number
モディファイ番号

Plating
めっき仕様

Applicable wire (22: AWG22 to 30, 28: AWG28, 30: AWG30)
適合電線 (22: AWG22~30, 28: AWG28, 30: AWG30)

Termination (G: Insulation displacement connection, F: Solder heat)
結線方法 (G: 圧接結線、F: 半田結線)

No. of contacts
芯数

Form (P: PLUG)
形態 (P: プラグ)

Development No.
開発No.

Series
シリーズ

NOTE 1. THIS COVER IS AN ATTACHED PART AND IS BUILT IN AFTER CABLE ASSEMBLEING TO THE MAIN BODY.

NOTE 2. SEE JAHL-30303 OR JAHL-30303-3 FOR APPLICABLE HOODS.

NOTE 3. APPLICABLE WIRE: AWG28 OR EQUIVALENT (CONDUCTOR φ0.127-7 WIRES STRANDED TIN-PLATED SOFT COPPER WIRE) OUTER DIAMETER OF INSULATED WIRE: φ0.51 TO φ0.64mm

NOTE 4. PRODUCTION LOT NUMBER IS SHOWN AS INDICATED.

NOTE 5. SEE JAHL-30303 OR JAHL-30303-3 FOR OPERATION OF THE CONECTOR.

注1. このカバーは添付品であり、ケーブル装着後に本体に組み込まれる。

注2. 適用フードについては、JAHL-30303又はJAHL-30303-3参照。

注3. 適用電線: AWG28相当(φ0.127-7本撚り錫メッキ軟銅線) 電線被覆仕上外径: φ0.51~φ0.64以下

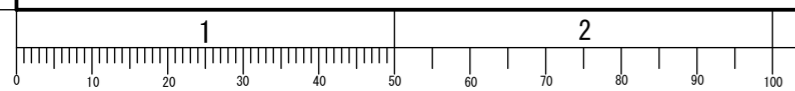
注4. 図示の位置にロットNo.を表示する。

注5. コネクタの取扱いについてはJAHL-30303又はJAHL-30303-3参照。

符号 NO.	名称 DESCRIPTION	個数 QTY.	材料 MATERIAL	仕上 FINISH	備考 REMARKS
4	COVER	2	GLASS FILLED P. B. T.	-	NOTE1 (注1)
3	SHELL	1	STEEL	NICKEL PLATING	-
2	CONTACT	36	COPPER ALLOY	CONTACT AREA: GOLD PLATING OVER NICKEL TERMINAL AREA: GOLD FLASH PLATING OVER NICKEL	-
1	INSULATOR	1	GLASS FILLED 6-6 NYLON	-	-

仕様書 (SPECIFICATION) JACS-30303 JAHL-30303, JAHL-30303-3		第1版 (ORIGINAL DATE) 01/OCT/2013	尺度 (SCALE) 2:1	シリーズ (SERIES) DF02	日本航空電子工業株式会社
一般公差 (GENERAL TOLERANCE)		製図 DR.	名称 (TITLE) DF02P036G28A1		JAPAN AVIATION ELECTRONICS INDUSTRY, LTD.
寸法 (DIMENSION)		担当 CHK. T. SHIINA	図面番号 (DRAWING NO.) SJ114158		
角度 (ANGLES)		査閲 APPD. O. TAKAGI	質量 (MASS)		版数 (VER.) 3
単位 (UNIT): mm		承認 APPD. T. MIYASHITA	シート (SHEET NO.) 1 OF 1		

DF-C-212J(20.07)



WISDOM承認 2021/12/06