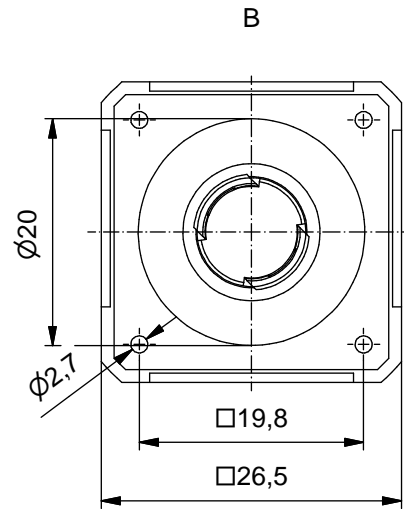
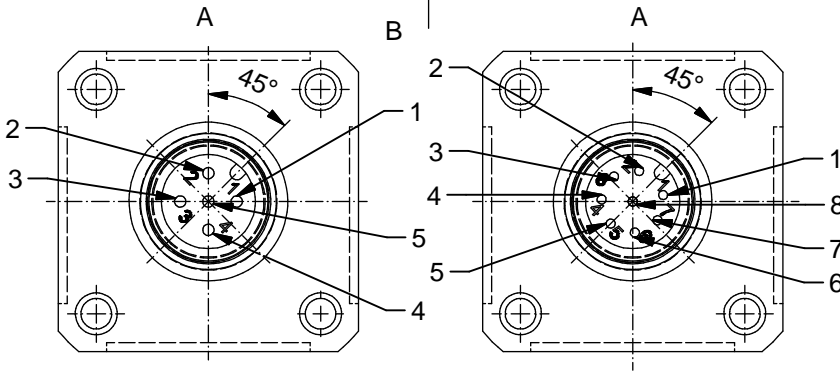


Technische Daten:

Bemessungsspannung: IEC 61076-2-101	4pol 250 V	5pol 60 V	8pol 30 V
Strombelastbarkeit: IEC 61076-2-101	4/5pol 4 A bei 40°C	8pol 2 A bei 40°C	
Isolationswiderstand: IEC 60512	>=100 MΩ		
Verschmutzungsgrad: IEC 60664-1	3/2		
Schutzart: IEC 60529	IP 67, im verschraubten Zustand		
Umgebungstemperatur: IEC 60664-1	-30°C ... +80°C		
Steckzyklen: IEC 60512-9a	>=100		

Werkstoffe:

Kontaktmaterial:	CuZn
Kontaktoberfläche:	Ni, Au gal.
Kontaktträger:	PBT GF, UL 94
Dichtung:	NBR
Flanschgehäuse:	CuZn, Ni
Verguß:	Polyurethan-Harz, UL 94

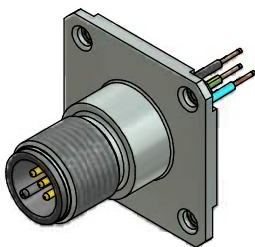


Kontaktbelegung:

- 1 braun
- 2 weiß
- 3 blau
- 4 schwarz
- 5 grün-gelb

Kontaktbelegung:

- 1 weiß
- 2 braun
- 3 grün
- 4 gelb
- 5 grau
- 6 rosa
- 7 blau
- 8 rot



Art.-Nr.:	Bezeichnung:	Pol	Länge L:	Litze:
43-01351	SAL - 12 - FSV4 - 0,5 - 26	4	0,5m	AWG 24 PVC, UL
43-01352	SAL - 12 - FSV5 - 0,5 - 26	5	0,5m	
43-01353	SAL - 12 - FSV8 - 0,5 - 26	8	0,5m	
43-xxxxx	SAL - 12 - FSV... - ... - 26	x	x	

CAD-Unterlage nicht manuell ändern Directive 2002/95/EC RoHS compliant	Index: c 28.03.11 fro Ä3914 Datenblatt überarbeitet, technische Daten angepasst, Aderendkrallen Seite B entfallen	dim. in mm	Benennung: Flanschstecker M12x1 mit Litze mit 4kt							
	Litzentoleranz: L ≤ 0,5m: L + 20mm L > 0,5m: L + 4%	<table border="1" style="width: 100%; border-collapse: collapse;"> <tr> <th>Datum</th> <th>Name</th> </tr> <tr> <td>gez. 07.10.08</td> <td>Fromm</td> </tr> <tr> <td>gepr. 07.10.08</td> <td>Mankopf</td> </tr> </table>			Datum	Name	gez. 07.10.08	Fromm	gepr. 07.10.08	Mankopf
	Datum	Name								
	gez. 07.10.08	Fromm								
gepr. 07.10.08	Mankopf									
Allgmeintoleranz: 0 ± 0,50mm 0,0 ± 0,25mm 0,00 ± 0,10mm			Artikelnr.:							
Diese Zeichnung darf ohne unsere ausdrückliche, schriftliche Genehmigung weder vervielfältigt noch dritten Personen ausgehändigt werden. Eigentums- und Urheberrecht vorbehalten										