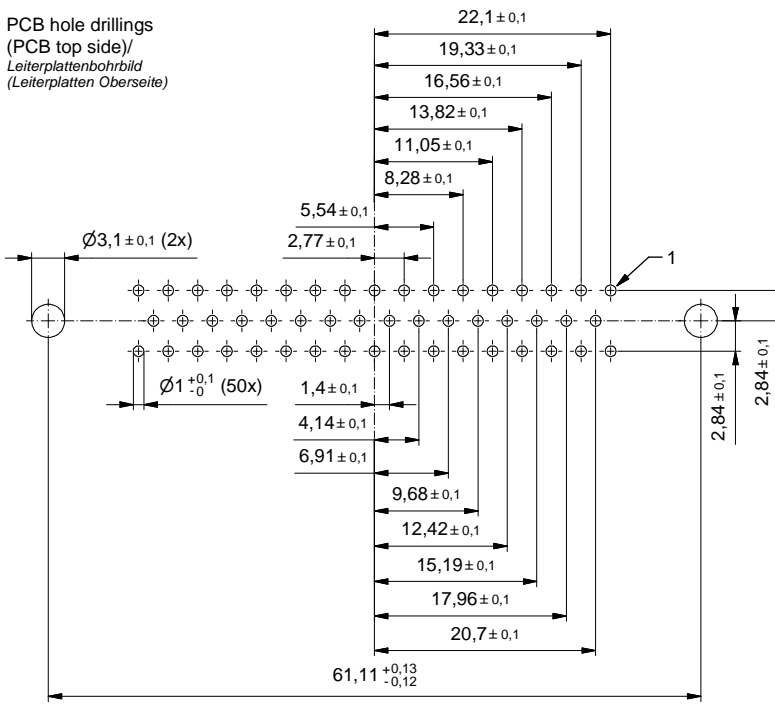


PCB hole drillings
(PCB top side)/
Leiterplattenbohrbild
(Leiterplatten Oberseite)

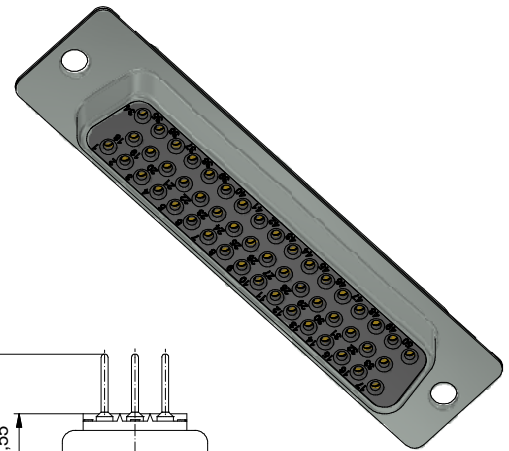
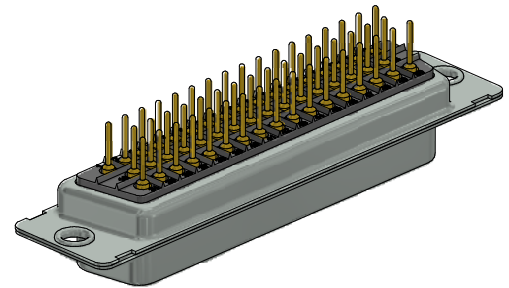
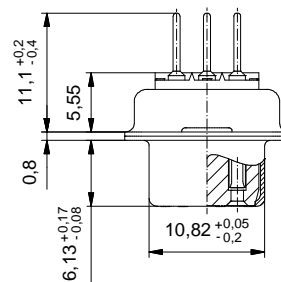
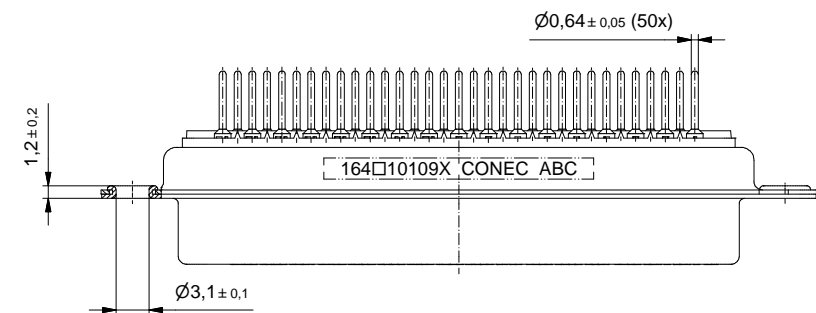
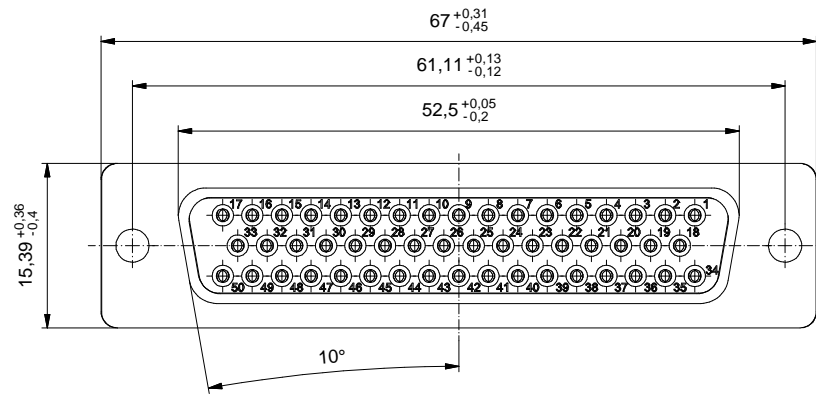


(b) Technical specification:
Technische Daten:

Working voltage/ Betriebsspannung:	125 V AC
Insulation resistance/ Isolationswiderstand:	≥ 5 GΩ
Dielectric withstanding voltage/ Spannungsfestigkeit:	1000 V, 50 Hz, 1 min.
Temperature range/ Temperaturbereich:	- 55 °C ... + 125 °C
Current rating/ Strombelastbarkeit:	7,5 A (UL) / 5 A (CSA, VDE)
Mating cycles/ Steckzyklen:	Quality class 1 = 500 Gütestufe 1 Quality class 2 = 200 Gütestufe 2 Quality class 3 = 50 Gütestufe 3

**Materials/
Werkstoffe:**

Contact/ Kontakt:	Cu alloy, Au over Ni
Insulator/ Isolierkörper:	PBT GF UL 94 V-0
Shell/ Gehäuse:	Steel, Sn over Ni



(b) Part no. / Part marked/ Art.-Nr. / Bedruckung:	Quality class/ Gütestufe:	Contact plating/ Kontakt Veredelung:
164A10109X	3	Gold flash over nickel Gold über Nickel
164B10109X	2	20 µm hard gold over min. 50 µm nickel 20 µm Gold über min. 50 µm Nickel
164C10109X	1	30 µm hard gold over min. 50 µm nickel 30 µm Gold über min. 50 µm Nickel

dim. in mm		D-SUB Female 50pos. Solder pin straight D-SUB Buchsenleiste 50pol. Lötstift gerade
drawn/ gez.	Date/Datum Name 02.08.2005 Lehmenkühler	
appd./ gepr.	02.08.2005 Mickenbecker	
Index: b Ä7065 19.01.2018 J.L.	scale/Maßstab: 2:1	dwg no / Z.-nr.: 16K1A1471
Status: InBearbeitung		DIN- A3
RoHS compliant/konform		1 / 1

The reproduction, distribution and utilization of this document as well as the communication of its contents to others without express authorization is prohibited. Offenders will be held liable for the payment of damages. Wir bitten Sie, die Weitergabe dieses Dokuments, die Verbreitung seiner Inhalte und Weitergabe, sowie nicht autorisierte Kopierarbeiten, auszuschließen.