



RADIALL
Département COAXIAL

NOTICE TECHNIQUE
TECHNICAL DATA

101. Rue Philibert Hoffmann
Zone Industrielle Ouest
93116 - ROSNY-SOUS-BOIS
Téléphone : 854-80-40

TITRE
FICHE DROITE PRESSE ETOUPE
CABLE .141

TITLE
STRAIGHT PLUG CABLE CLAMP
CABLE .141

R 141.052
Série BN-C

NORMALISATION
IEC _____
CECC _____

SPECIFICATIONS
MIL _____

CABLES .141 CABLES

CARACTERISTIQUES
Impéd. caract. : 50 Ω : Nominal imp.
Fréq. d'utilisat. : 0 à 4 GHz : Freq. range
R.O.S. : - : V.S.W.R.
Tension tenue : 1500 V : Proof. voltage

PROPERTIES
Catégorie climatique : -65°C + 165°C : Climatic range
Tenue cont. cent. : Axiale avant }
 : Axiale 2 sens } In. cont.
 : Rotation } motion
 : Immobil. totale }

CONSTRUCTION
Revêtement c. masse : Nickel
Revêtement corps : Nickel
Revêt. cont. cent. : Or

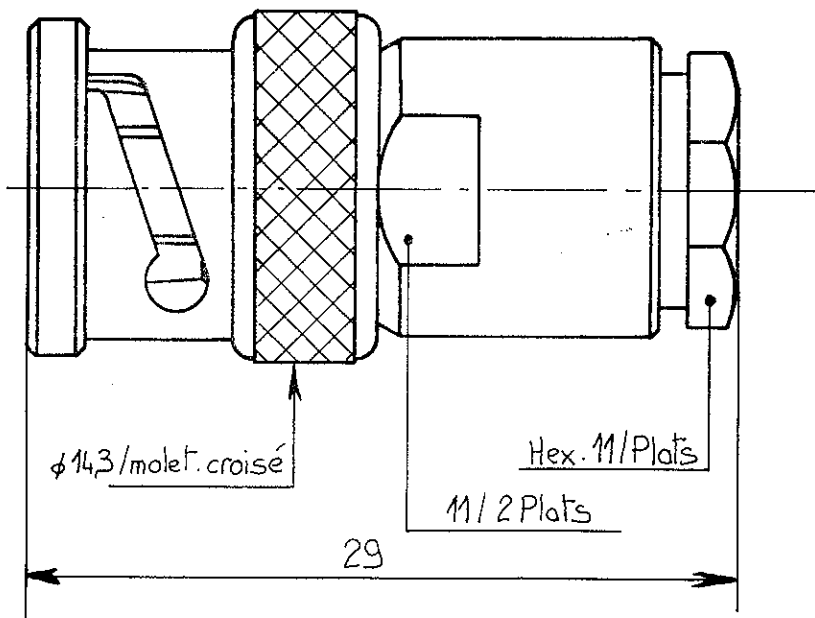
CONSTRUCTION
Masse plating : Nickel
Body plating : Nickel
Inner contact : Gold

Partie métallique : Laiton
Partie métal. élast. : Laiton

metallic parts : Brass
metallic resilient parts : Brass

Isolant : PTFE
Joint : Silicone

Insulator : PTFE
Gasket : Silicone



Dimensions en mm

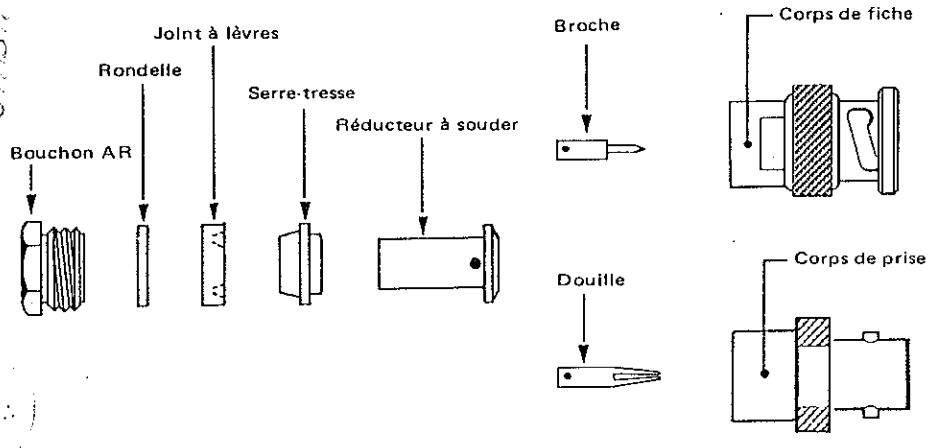
DOSSIER D'ETUDE	Dessiné		Vérfié		MODIFICATIONS			
	NOM	DATE	VISÉ	DATE	DATE	DESCRIPTION	DATE	DESCRIPTION
	PERRIN.Y	11.06.86	PV	94.12.005	16.11.95	BONORINI	16.11.95	Revêtement réduction à souder NICKEL → ETAIN PLOND

Ces renseignements sont re indicatif. Dans le but constant d'améliorer nos produits nous réservons le droit d'apporter toute modification sans préavis.

montage sur câbles

M 12

R. INC. GMBH



IMPEDANCE 50 Ω

R 141 052
 R 141 227
 R 141 338

