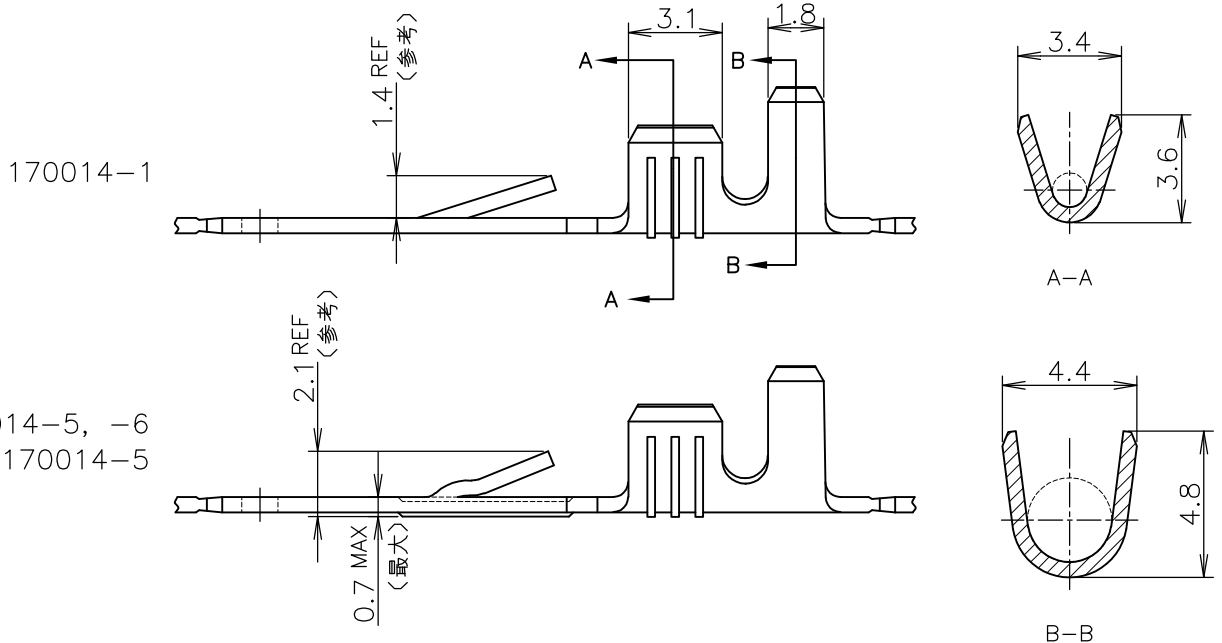
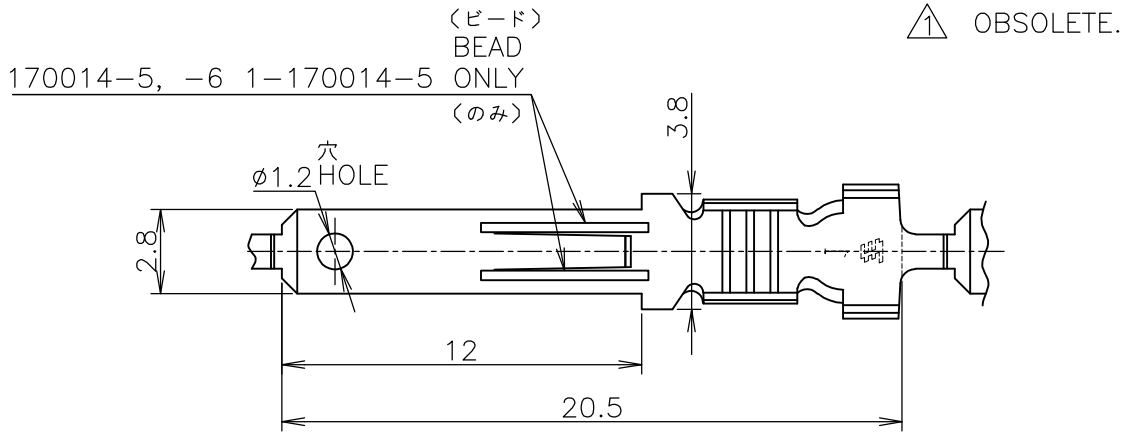


REVISIONS

P	LTR	DESCRIPTION	DATE	DWN	APVD
	M2	REVISED PER ECR-16-007334	23MAY2016	NK	LP

\*- -\*; AS SHOWN



△	170015-*	錫めっき済黄銅 (PRE-TIN BRASS) 0.5t	—  —	170014-6	
		—  —	黄銅 (BRASS) 0.5t	—  —	1-170014-5
		—  —	黄銅 (BRASS) 0.5t	—  —	170014-5
		—  —	黄銅 (BRASS) 0.5t	170041-1	170014-1
MATING CONN PART NO. 嵌合型番	FINISH 仕上	MATERIAL 材料	L/P PART NO. ばら状端子型番	STRIP PART NO. 連鎖状端子型番	

WIRE RANGE 抱合電線断面積	AWG #20-#16 0.5~1.42 mm <sup>2</sup>	INSULATION DIA 被覆外径	2.0~3.0 mm $\phi$
-----------------------	---	------------------------	-------------------

DIMENSIONS: 単位: 耗 mm	DWN	N.YAMASAKI	29OCT2002	MATERIAL 材料	表参照	SEE TABLE	FINISH 仕上	—
	CHK	M.SHINDO	29OCT2002		PRODUCT SPEC 製品規格	108-5005		
TOLERANCES UNLESS OTHERWISE SPECIFIED: 一般公差	APVD	Y.KASHIWA	29OCT2002	APPLICATION SPEC 取付適用規格		TE Connectivity 110 SERIES FASTIN - FASTON TAB 110シリーズ ファスティン・ファストン・タブ		
	0 PLC	±	WEIGHT		SIZE			
1 PLC	±	RESTRICTED TO						
2 PLC	±							
3 PLC	±							
4 PLC	±							
ANGLES	±							
CUSTOMER DRAWING		SCALE 尺度	4:1	SHEET	1 OF 1	REV	M2	