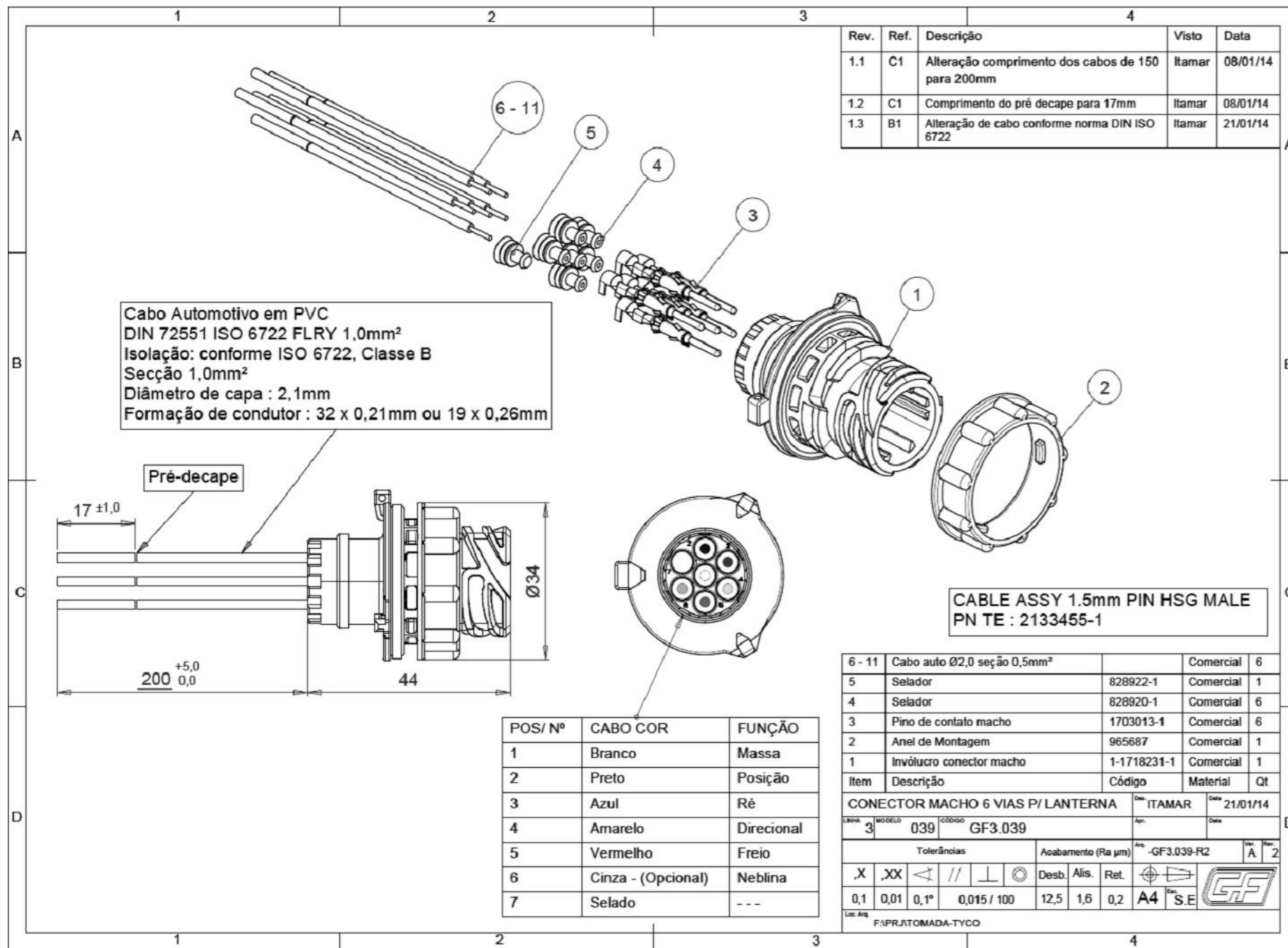


creo
Creo Parametric 2.0
**DO NOT REUSE
EXCEPT BY CAD**

REVISIONS

P	LTR	DESCRIPTION	DATE	DWN	APVD
	A	RELEASED BY ECO-12-005449	20MAR2012	PP	WAO
	B	REVISED DRAWING ECO-14-015670	16OCT2014	NCL	WAO



Rev.	Ref.	Descrição	Visto	Data
1.1	C1	Alteração comprimento dos cabos de 150 para 200mm	Itamar	08/01/14
1.2	C1	Comprimento do pré decape para 17mm	Itamar	08/01/14
1.3	B1	Alteração de cabo conforme norma DIN ISO 6722	Itamar	21/01/14

CABLE ASSY 1.5mm PIN HSG MALE
PN TE : 2133455-1

Item	Descrição	Código	Material	Qt
6 - 11	Cabo auto Ø2,0 seção 0,5mm²		Comercial	6
5	Selador	828922-1	Comercial	1
4	Selador	828920-1	Comercial	6
3	Pino de contato macho	1703013-1	Comercial	6
2	Anel de Montagem	965687	Comercial	1
1	Invólucro conector macho	1-1718231-1	Comercial	1

POS/ Nº	CABO COR	FUNÇÃO
1	Branco	Massa
2	Preto	Posição
3	Azul	Ré
4	Amarelo	Direcional
5	Vermelho	Freio
6	Cinza - (Opcional)	Neblina
7	Selado	---

CONECTOR MACHO 6 VIAS P/ LANTERNA		Des: ITAMAR	Data: 21/01/14
Rev: 3	MODELO: 039	CÓDIGO: GF3.039	Apr: _____
Tolerâncias		Acabamento (Ra µm)	Fin: -GF3.039-R2
.X	.XX	∠	⊙
0,1	0,01	0,1°	0,015 / 100
			12,5 1,6 0,2
			A4 S.E
Lac. Arg F:PR/ATOMADA-TYCO			

THIS DRAWING IS A CONTROLLED DOCUMENT.

DIMENSIONS:	TOLERANCES UNLESS OTHERWISE SPECIFIED:
mm	
	0 PLC ±-
	1 PLC ±-
	2 PLC ±-
	3 PLC ±-
	4 PLC ±-
	ANGLES ±-
MATERIAL	FINISH
-	-
-	-

DWN	F. CHRISTIANO	15DEC2011
CHK	J. GOLDSCHMIDT	15DEC2011
APVD	W. OLIVEIRA	15DEC2011
PRODUCT SPEC		
APPLICATION SPEC		
WEIGHT	-	
Customer Drawing		

TE TE Connectivity

NAME: -
CABLE ASSY 1.5MM PIN HSG MALE

SIZE	CAGE CODE	DRAWING NO	RESTRICTED TO
A3	00779	©-2133455	-

SCALE: 1:1 SHEET 1 OF 1 REV B