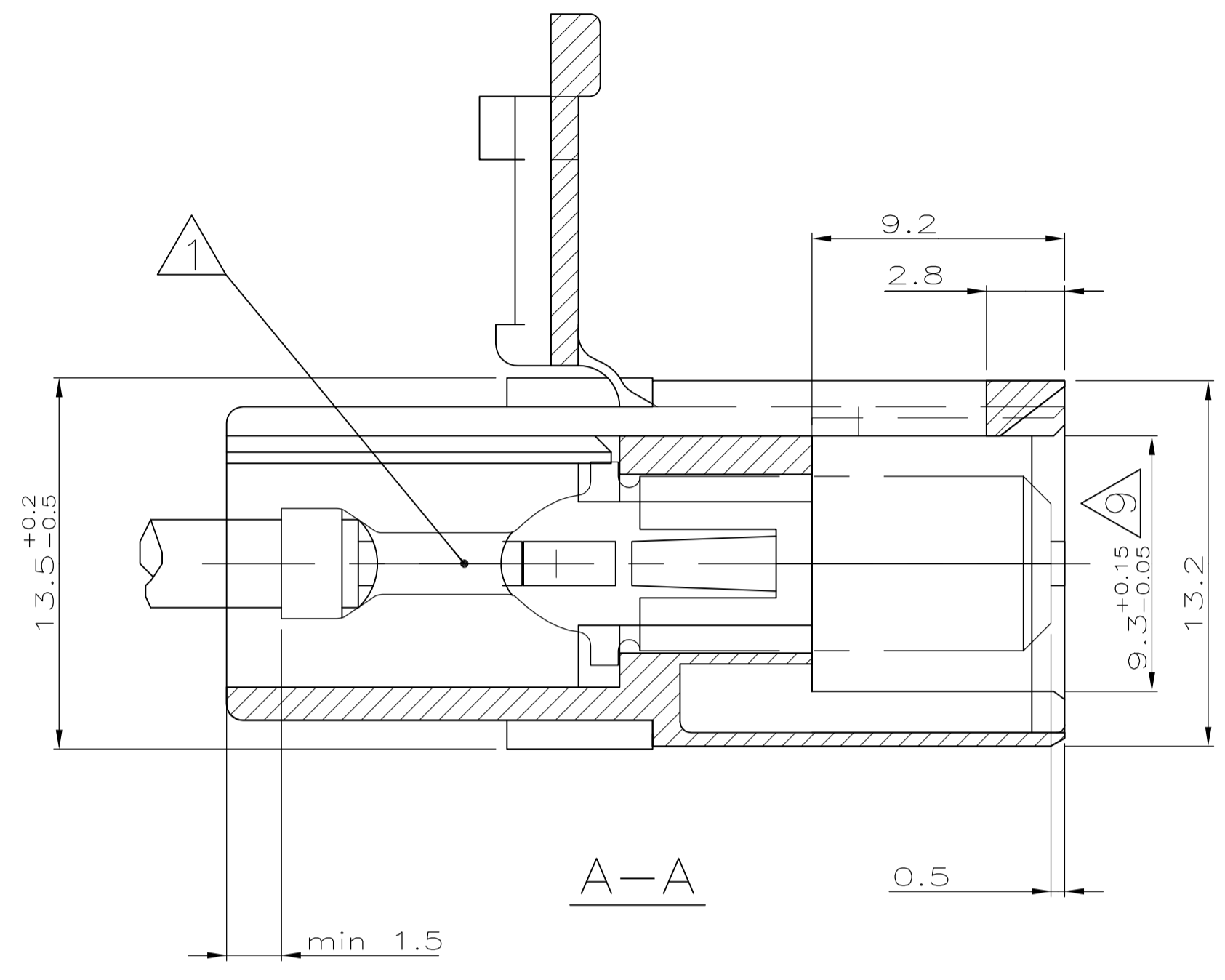
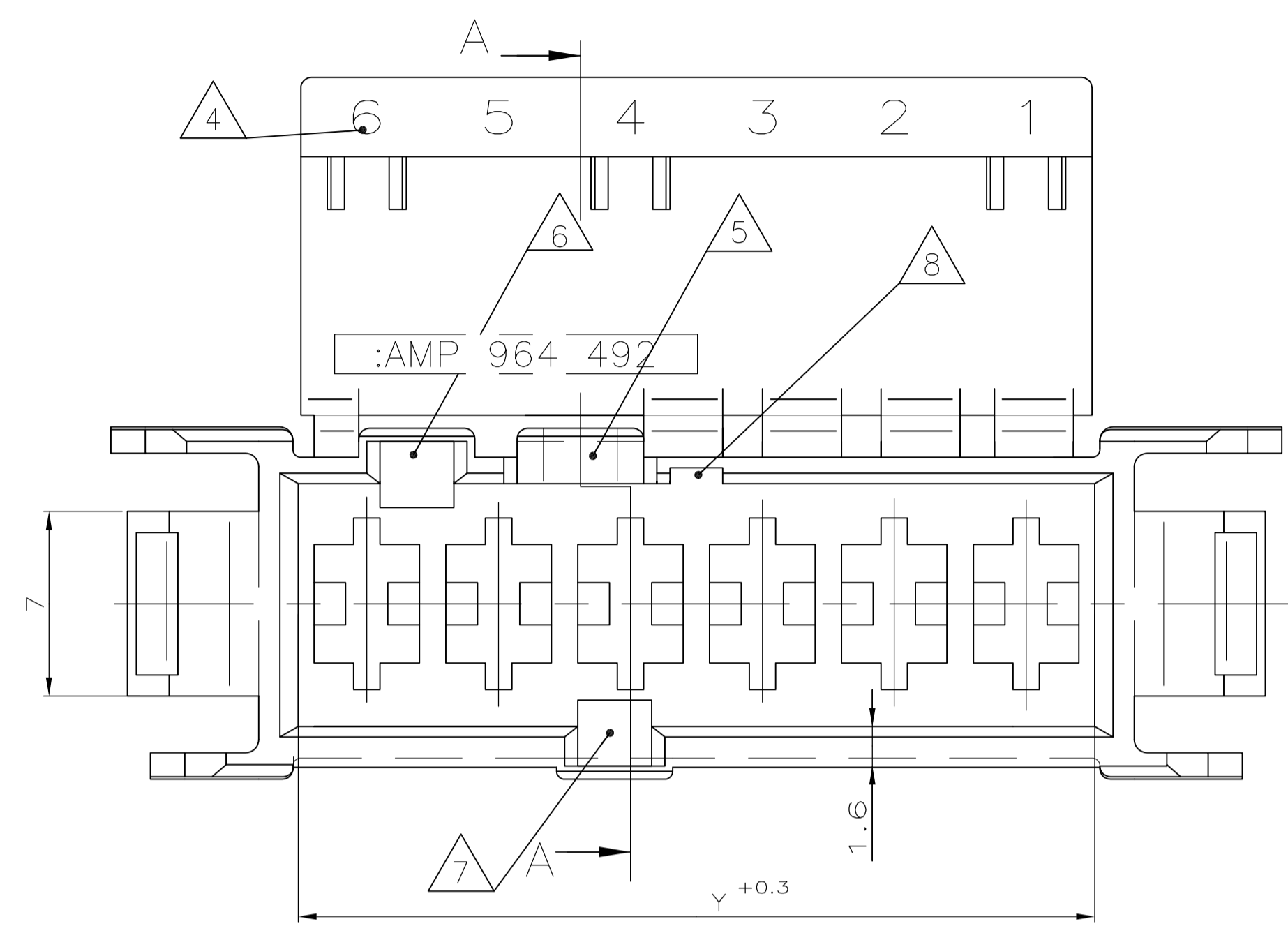
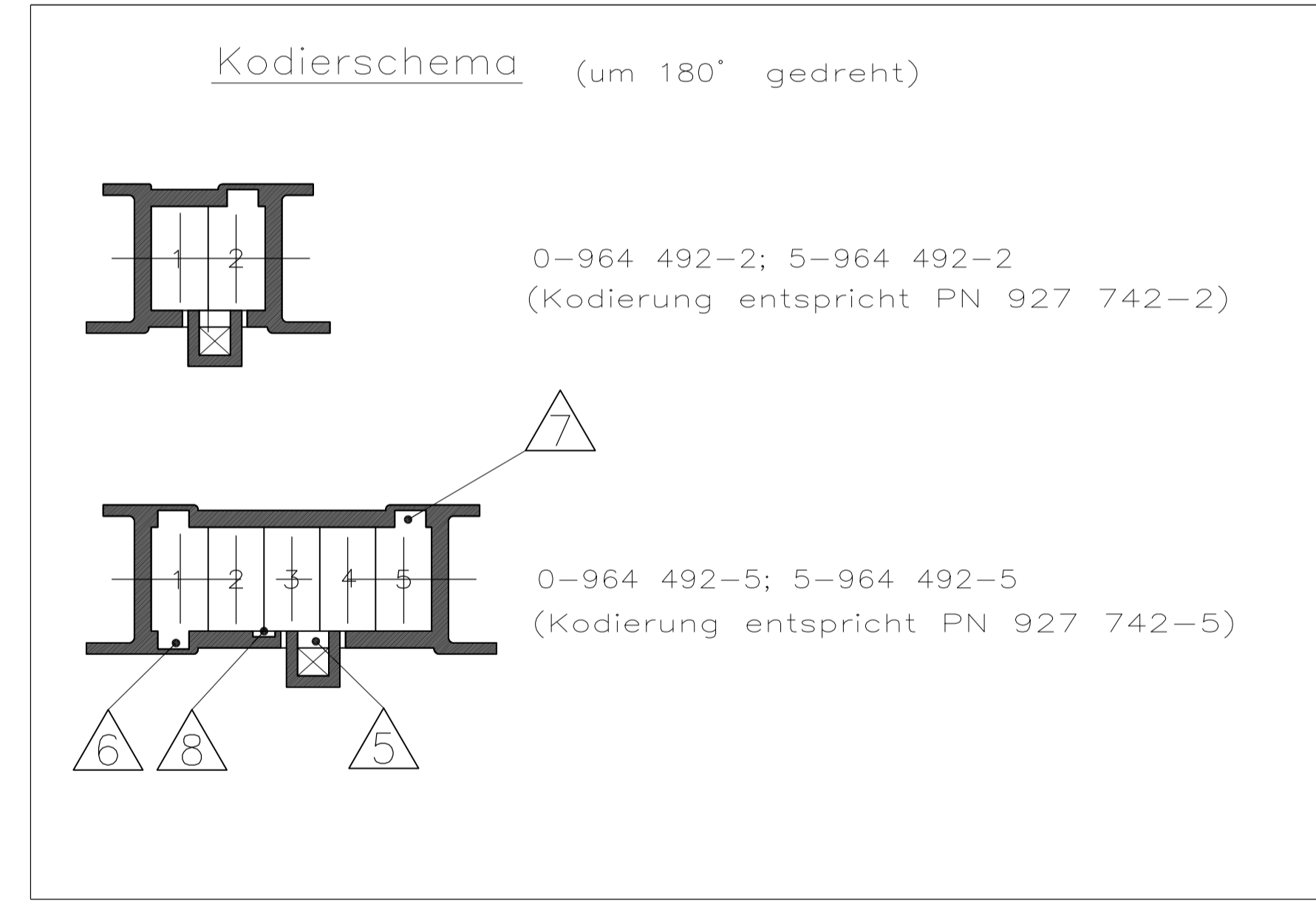
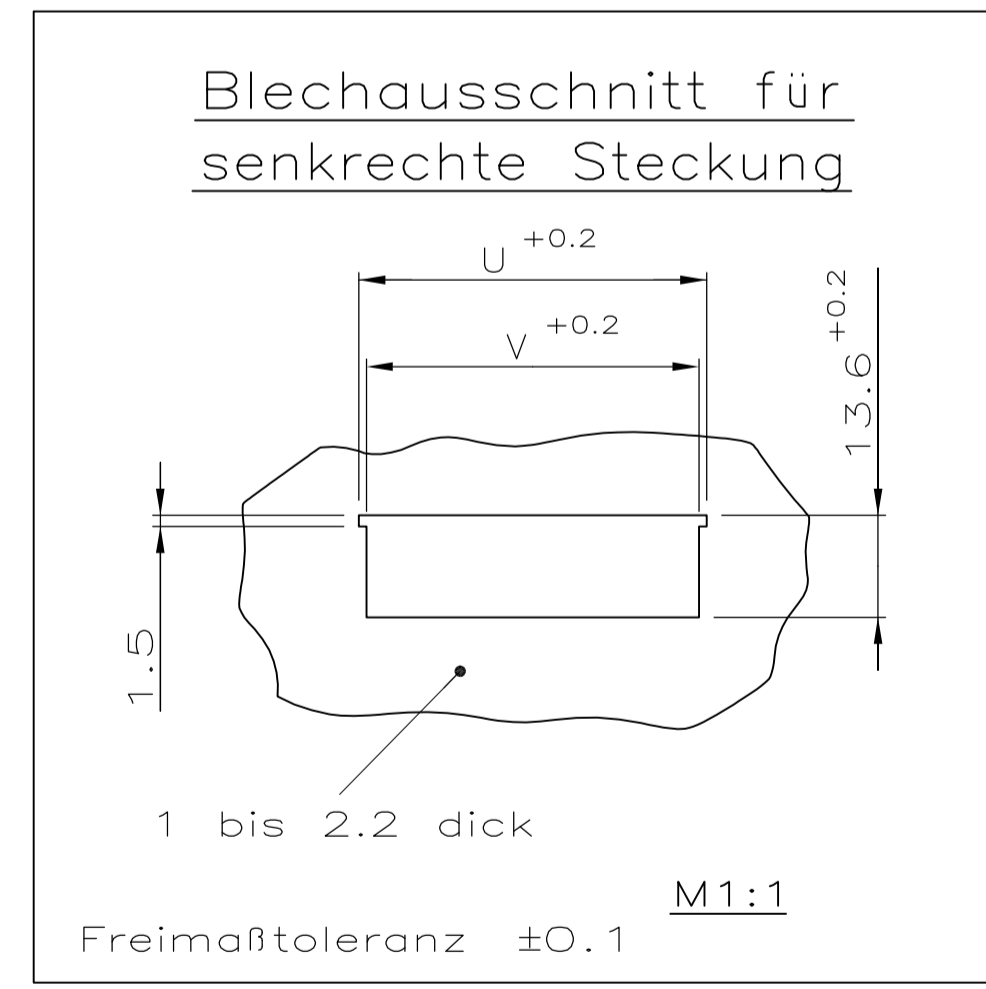
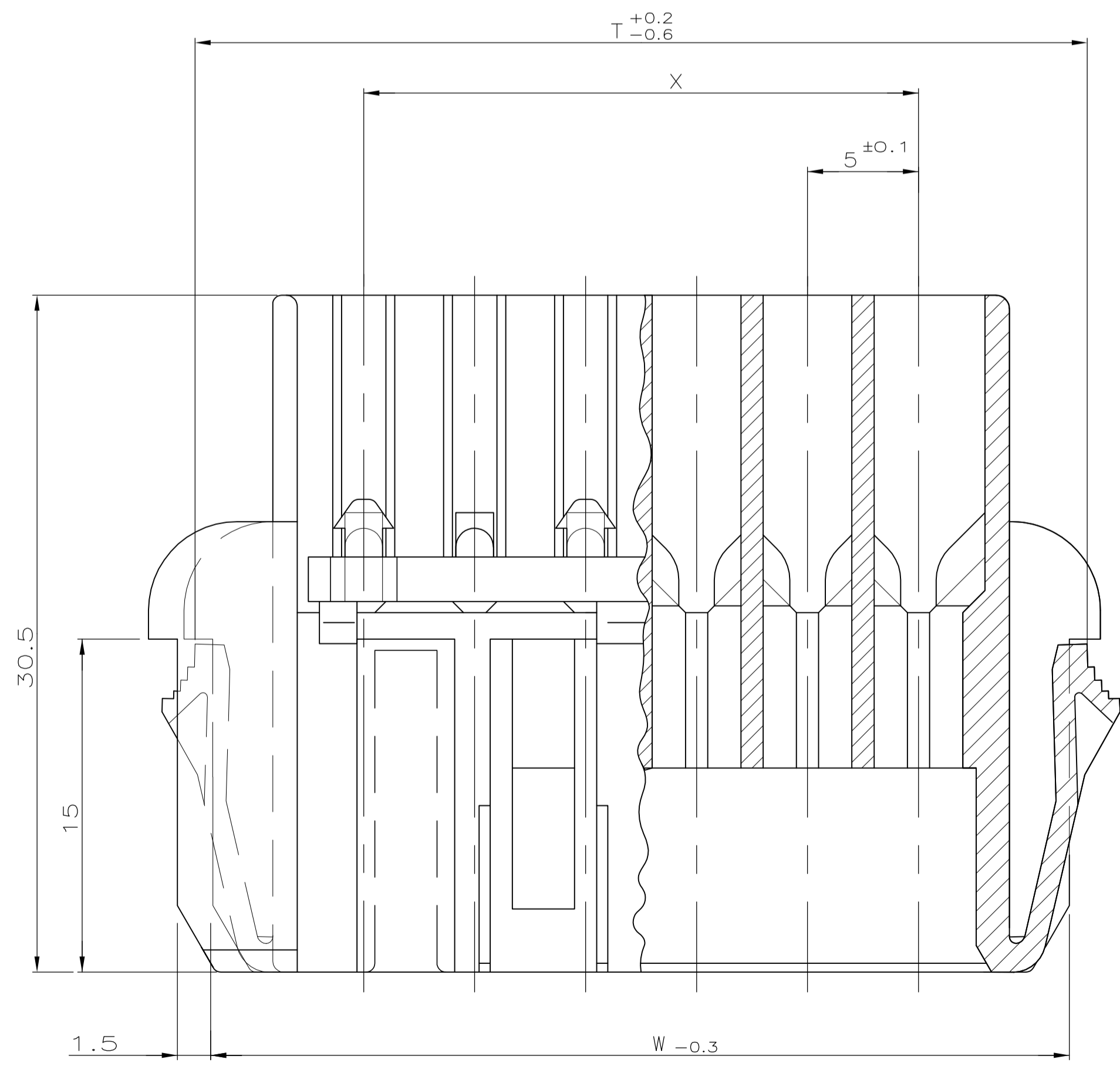


REVISIONS					
P	LTR	DESCRIPTION	DATE	DMN	APVD
A3	REVISED PER	ECR-16-012572	04OCT2016	BW	RS



- 1 Kontaktkammern geeignet für FASTIN-FASTON TABS 6.3x0.8
 Kontakt Nr.: 60294, Drahtgrößenbereich AWG 22-18 (0.3-0.8 mm²)
 160691, Drahtgrößenbereich AWG 22-18 (0.3-0.8 mm²)
 AMPLIVAR-Kontakt Nr.: 141051, Drahtgrößenbereich AWG 27-20 (0.1-0.5 mm²)
 142411, Drahtgrößenbereich AWG 22-15 (0.3-1.6 mm²)
 Maximaler Isolationsdurchmesser = 2.8mm bzw. max. Isolationscrimphöhe = 3.6
- 2 Passende Gegenstecker siehe Tabelle
- 3 -
- 4 Kammer-Nummer Mittelschrift 2 DIN1451
- 5 Rastlasche
- 6 Kodiernut
- 7 Polarisierungsnut
- 8 Nut für federnden Rasthaken
- 9 Verzug von max. 0.6mm zulässig
- 10 Das (6 pol.) Gehäuse (M5:1) ist stellvertretend für alle Polzahlen dargestellt. Die Lage der Rastlasche, Kodier- und Polarisierungsnuten und der Nut für den federnden Rasthaken ist dem Kodierschema zu entnehmen
- 11 Material entspricht den Anforderungen der EN 60335 (incl. glow wire test 750°, ohne Flamme)



5-964 492-5	5	natur	35.2	36.9	34.8	34	20	25	0-1241981-5	-	
0-964 492-5	5	natur	35.2	36.9	34.8	34	20	25	928 343-5	828 353-5	
5-964 492-2	2	natur	20.2	21.9	19.8	19	5	10	0-964 768-3	-	
0-964 492-2	2	natur	20.2	21.9	19.8	19	5	10	4-927 740-2	829 343-2	
Bestell-Nr.	Polzahl	Farbe	Maß	TMaß	UMaß	VMaß	WMaß	XMaß	Y	Stand, Timer Geh.	AMP-multifitting conn.
passende Gegenstecker											
ZEICHNUNG GÜLTIG AB XX/YY.											

BESTELL-NR.	POS.	STÜCK	BENENNUNG EINZELTEIL	WERKSTOFF	PROFIL	MATERIAL	FINISH	WEIGHT	CUSTOMER DRAWING	SCALE	SHEET	REV
siehe Tabelle	-	-	-	PA6 UL94-V2	11	-	-	-	-	5:1	1 of 1	A3

THIS DRAWING IS A CONTROLLED DOCUMENT.

DIMENSIONS: mm

TOLERANCES UNLESS OTHERWISE SPECIFIED:

0. PLC	±	-
1. PLC	±	-
2. PLC	±	0.2mm
3. PLC	±	-
4. PLC	±	-
ANGLES	±	1°

DATE: 25.06.92
 CHK: SCHNAUBELT
 NAME: 2/5 POL.FASTIN-ON
 GEHÄUSE, Raster 5mm
 SIZE: A1
 CAGE CODE: 00779
 DRAWING NO: 964492
 RESTRICTED TO: -