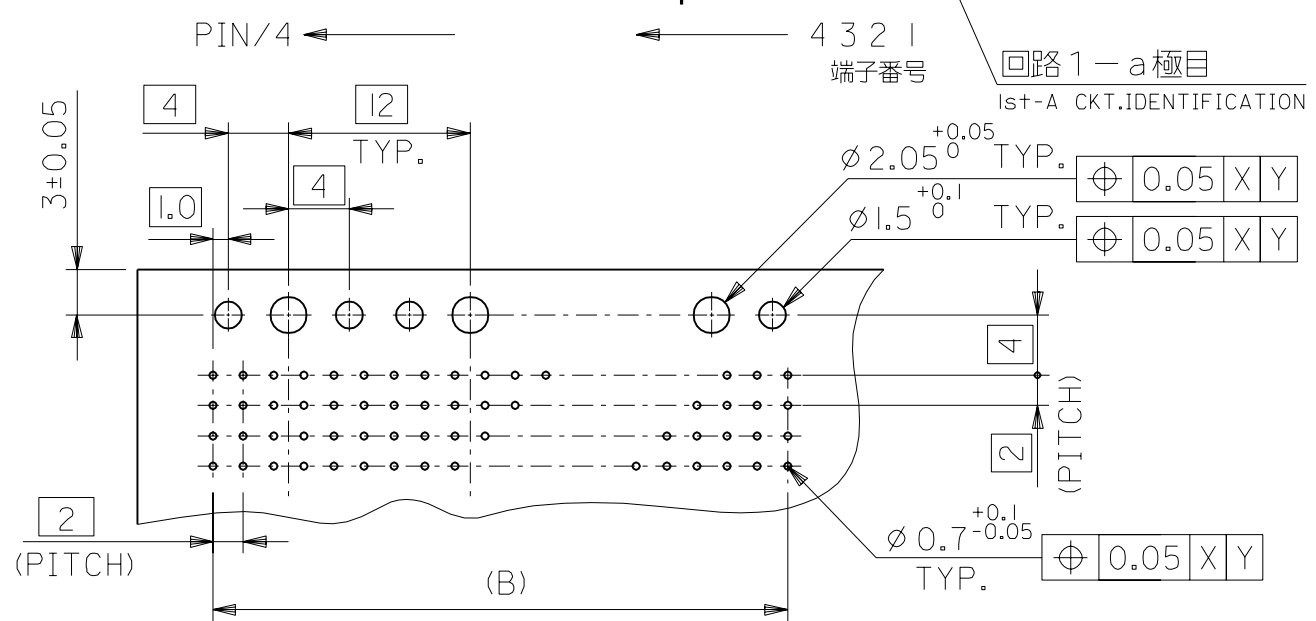
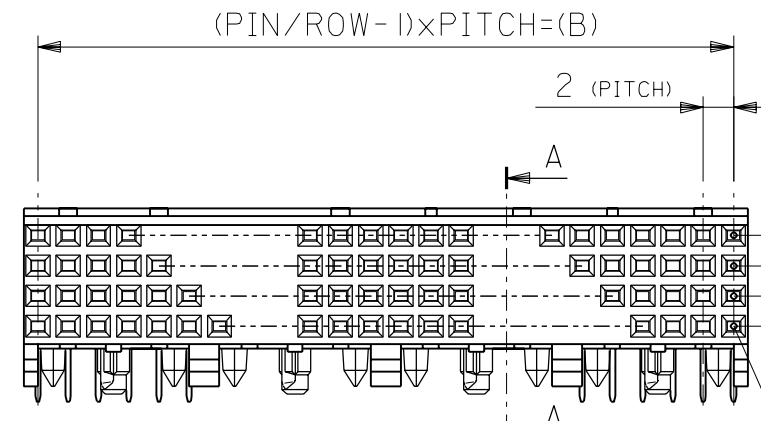
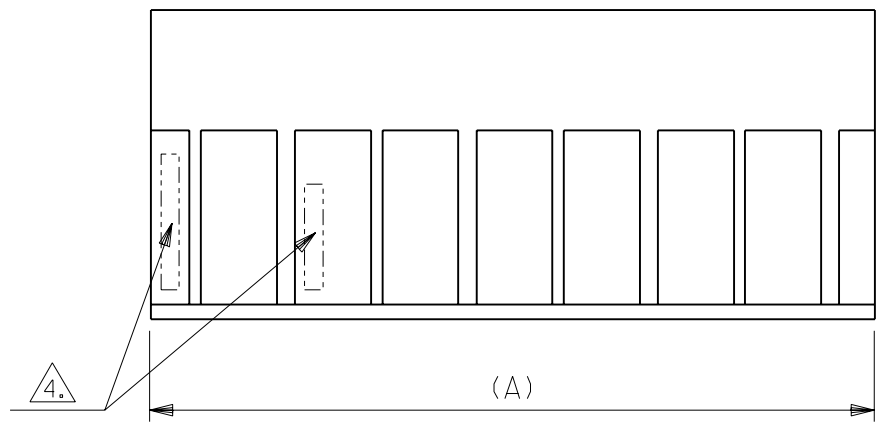
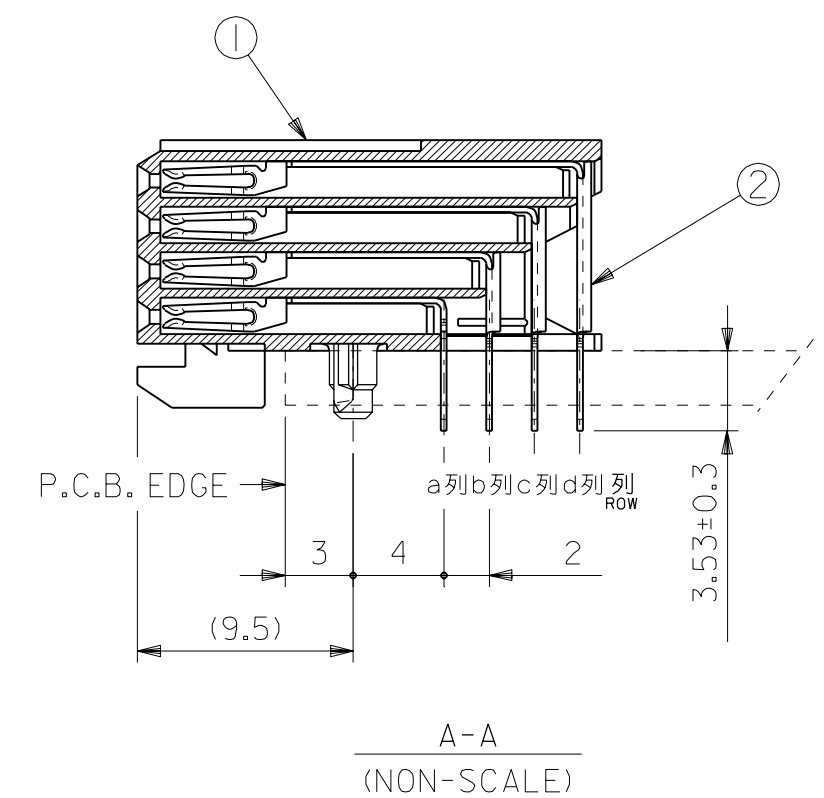


DWG. NO.  
SD-54867-004

番号 No.	部品 PART NAME	材質 MATERIAL	仕上げ FINISH
①	リセプタクル ハウジング RECEPTACLE HOUSING	液晶ポリマー、ガラス充填、自然色(白)、UL94V-0 LIQUID CRYSTAL POLYMER, GLASS FILLED, NATURAL(WHITE), UL94V-0	—#—
②	リセプタクル ターミナル RECEPTACLE TERMINAL	リン青銅 PHOSPHOR BRONZE	△1.



基板穴推奨寸法 (部品実装)  
RECOMMENDED P.C.B. LAYOUT (COMPONENT SIDE)



- 注記  
NOTE :
- △1. ターミナル めっき仕様  
TERMINAL PLATING  
 金めっき: 0.38 μm MIN. (接点部)  
 GOLD: 0.38 μm MIN. (CONTACT AREA)  
 半田めっき: 1.0 μm MIN. (半田付け部)  
 TIN-LEAD: 1.0 μm MIN. (SOLDER AREA)  
 ニッケルメッキ: 2.0 μm MIN. (下地めっき)  
 NICKEL: 2.0 μm MIN. (UNDER PLATING)
  - 2. 推奨基板厚: t=2.4mm  
RECOMMENDED P.C.B. THICKNESS :
  - 3. 適合プラグ: 53901-\*\*\*4, 55222-\*\*\*4, 55089-\*\*\*4  
APPLICABLE PLUG :
  - △4. 製品番号及びロットナンバー  
MATERIAL NO. & LOT NO.

94	95.98	54867-1920	192
46	47.98	54867-0960	96
22	23.98	54867-0480	48
10	11.98	54867-0240	24
B	A	MATERIAL NO.	PIN

DO NOT SCALE DRAWING

DRAWING INFORMATION				MATERIAL		GENERAL TOLERANCES:		SCALE		DESIGN UNITS		PROJECTION		TITLE	
DRW. NO.	CH'K.	APPR.	REV	材料	—#—	10 UNDER	±0.2	2-1	mm	mm	mm	mm	mm	"MFB" B/B CONN. (FB+) REC. ASS'Y 4ROWS DIP	
DRW. NO.	CH'K.	APPR.	REV	仕上げ	—#—	10 OVER	±0.25		mm	mm	mm	mm	mm	MOLEX INCORPORATED	
DRW. NO.	CH'K.	APPR.	REV	適用電線範囲	—#—	30 UNDER	±0.3		mm	mm	mm	mm	mm	MATERIAL NO. SEE TABLE	
DRW. NO.	CH'K.	APPR.	REV	被覆外径	—#—	30 OVER	±0.3		mm	mm	mm	mm	mm	DRAWING NO. SD-54867-004	
						ANGLE 角度		±3°		CAD FILENAME		SHEET NO.		1 OF 1	
										SD-54867-004.S01		SIZE		B	

SD-54867-004.S01