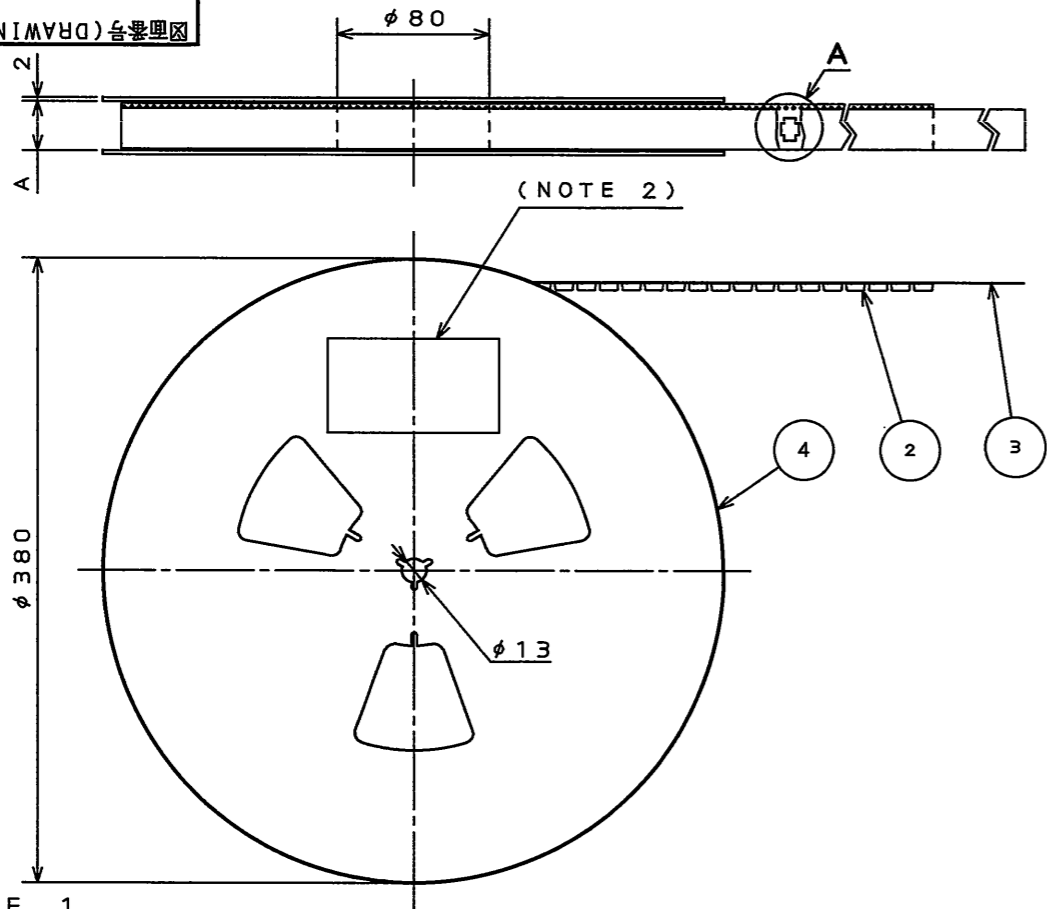


16Z011PS
(ON ONIMVHD)台巻理図



版数 REV.	年月日 DATE	DCN NO.	変更内容 DESCRIPTION	製図 DR.	担当 CHK.	査閲 APPD.	承認 APPD.

DETAIL A
(SCALE 2:1)

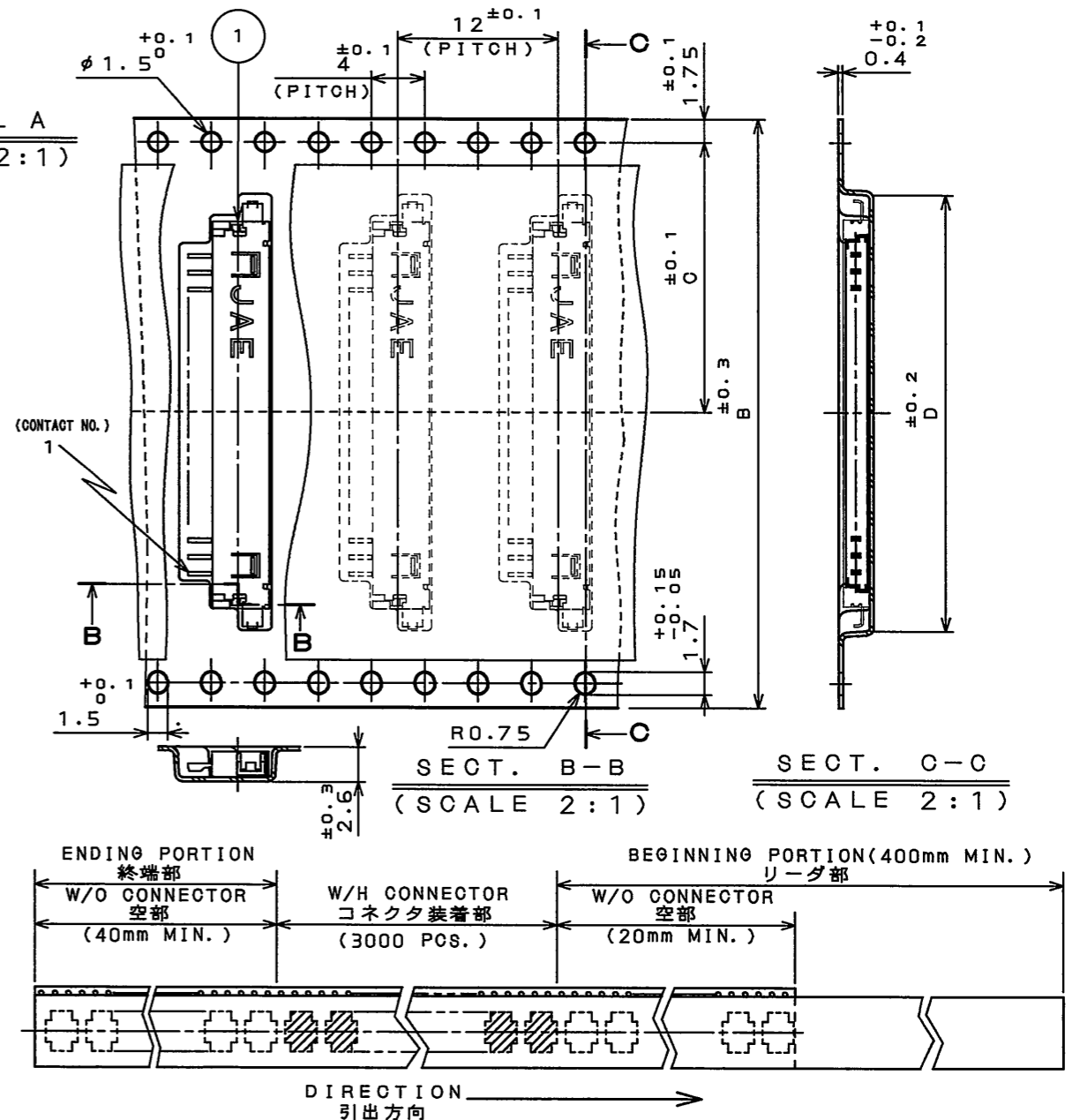


TABLE 1

PART NO.	A	B	C	D	NOTE. 6	CARRIER TAPE MATERIAL
FI-SEB**P-HFE-E3000	46	44	20.2	33.7	*	A-PET.

- NOTE1. SUFFIX "E3000" OF PART NUMBER FI-SEB**P-HFE-E3000 INDICATES 3000 PCS IN REEL.
 2. THE LABEL IN WHICH PART NO., NUMBER OF CONNECTORS, LOT NO., TAPE WIDTH AND FEED PITCH ARE MARKED, IS ATTACHED AS SHOWN.
 3. REFER TO THE DRAWING SJ100490(FI-SEB**P-HFE) FOR CONNECTOR DIMENSION.
 4. IN CASE THAT DIMENSIONS B (TAPE WIDTH) IS 16mm 24mm, THERE IS PILOT HOLE AT ONE SIDE ONLY.
 5. LOT NUMBER SHOWN SHALL BE MARKED.
 6. *: DEVELOPMENT NO. OF CONNECTORS.

現品ラベル/ARTICLE LABEL

品名 (DESCRIPTION) FI-SEB**P-HFE-E3000
 数量 (Q'ty) 3000
 ITEM NO. SJ110791
 Lot No. XXXX / XX / XX
 ECode: TB4412

Count: 001
JAE001

MADE IN JAPAN
 Japan Aviation Electronics Industry, Ltd.

(NOTE 2)

1. "FI-SEB**P-HFE-E3000" は 収納数3000個入りのリールに収納された 品名を表す。
 2. 図示の位置に上記のシールを貼り 品名、収納数、ロットNo.、及び テープの幅と送りピッチを記入する。
 3. コネクタ寸法は SJ100490(FI-SEB**P-HFE)参照。
 4. B寸法(テープ幅)が16, 24の場合、パイロット穴は片側のみである。
 5. ロットNo. を表示する。表示方法は下記による。



6. *印のみ既開発品である。

符号 NO.	名称 DESCRIPTION	個数 QTY.	材料 MATERIAL	仕上 FINISH	備考 REMARKS
4	REEL	—	PAPER	—	—
3	COVER TAPE	—	PET.	—	—
2	CARRIER TAPE	—	TABLE 1	—	—
1	CONNECTOR	3000	—	—	FI-SEB**P-HFE SJ100490 (NOTE 3)
仕様書 (SPECIFICATION)		第1版 (ORIGINAL DATE) 18.May.2010		尺度 (SCALE) シリーズ (SERIES) FI	
一般公差 (GENERAL TOLERANCE)		製造 DR.		名称 (TITLE) FI-SEB**P-HFE -E3000	
寸法 (DIMENSION) 角度 (ANGLES)		担当 CHK. T.NAKAJIMA		製図 DR.	
. ±0.8 X° ±		査閲 APPD. F. Shiida		日本航空電子工業株式会社 JAPAN AVIATION ELECTRONICS INDUSTRY, LTD.	
.X ±0.4 X°X' ±		承認 APPD. M. Watanabe		図面番号 (DRAWING NO.) SJ110791	
.XX ±0.1		質量 (MASS)		版数 (REV.) 1	
.XXX ±		—		—	

LEAD FREE この製品は鉛フリー品です

DOF-0-212F(05.08)

