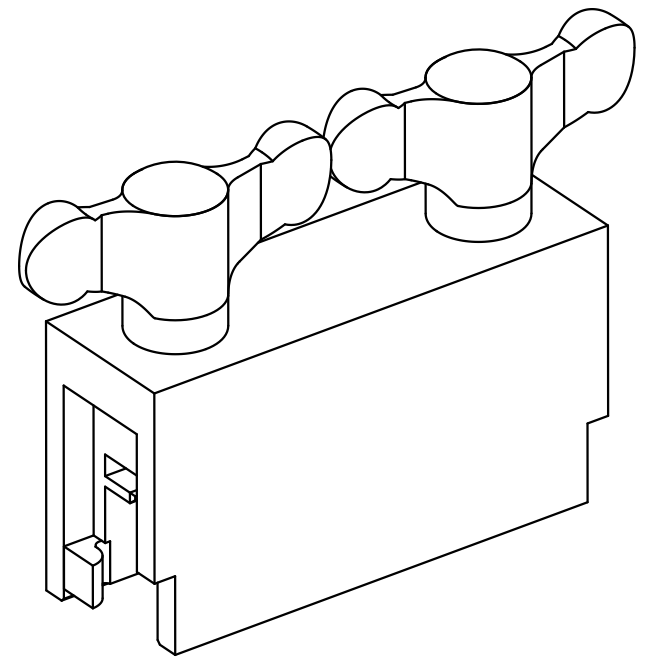
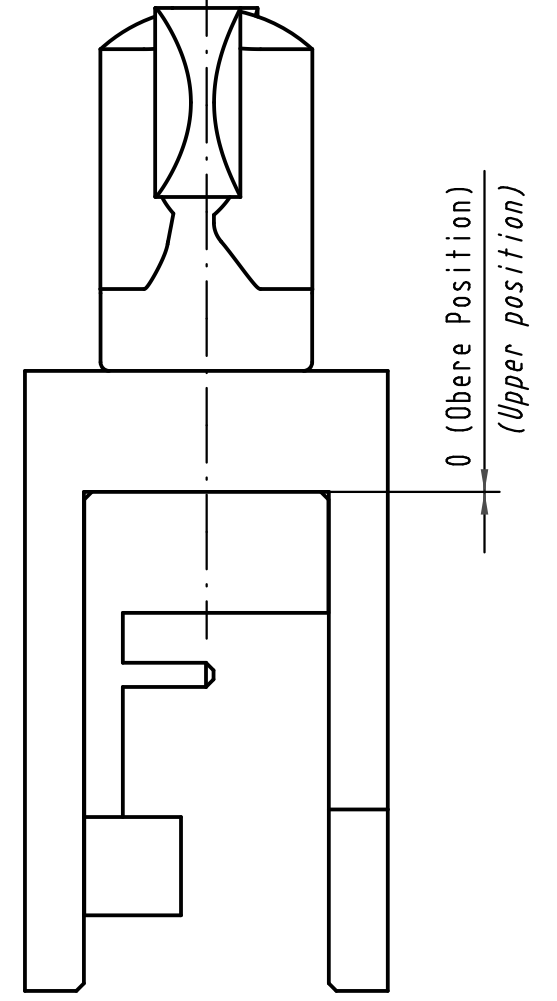
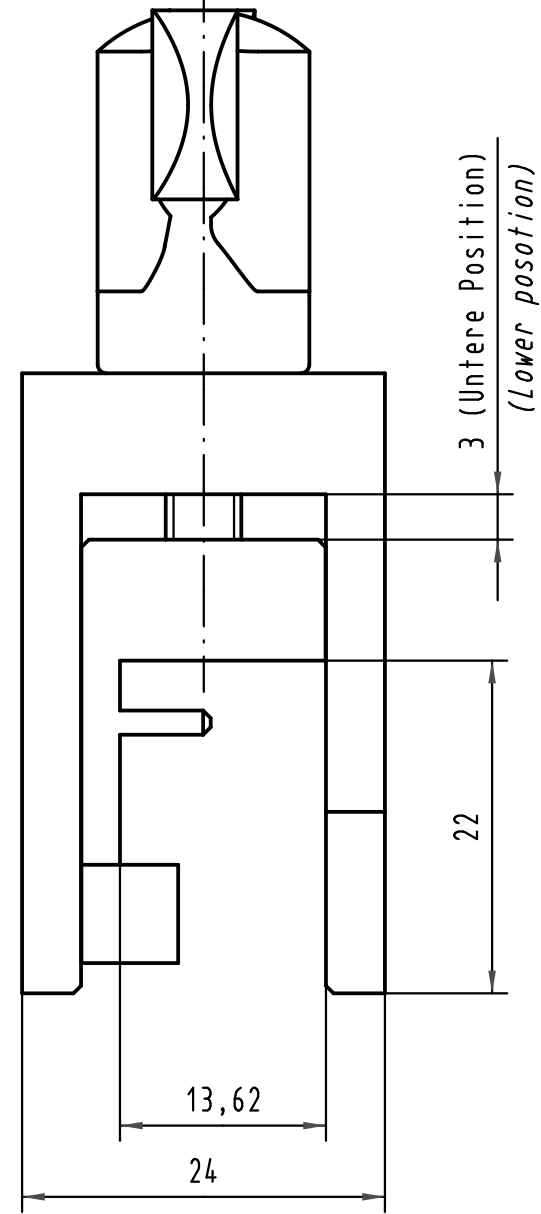
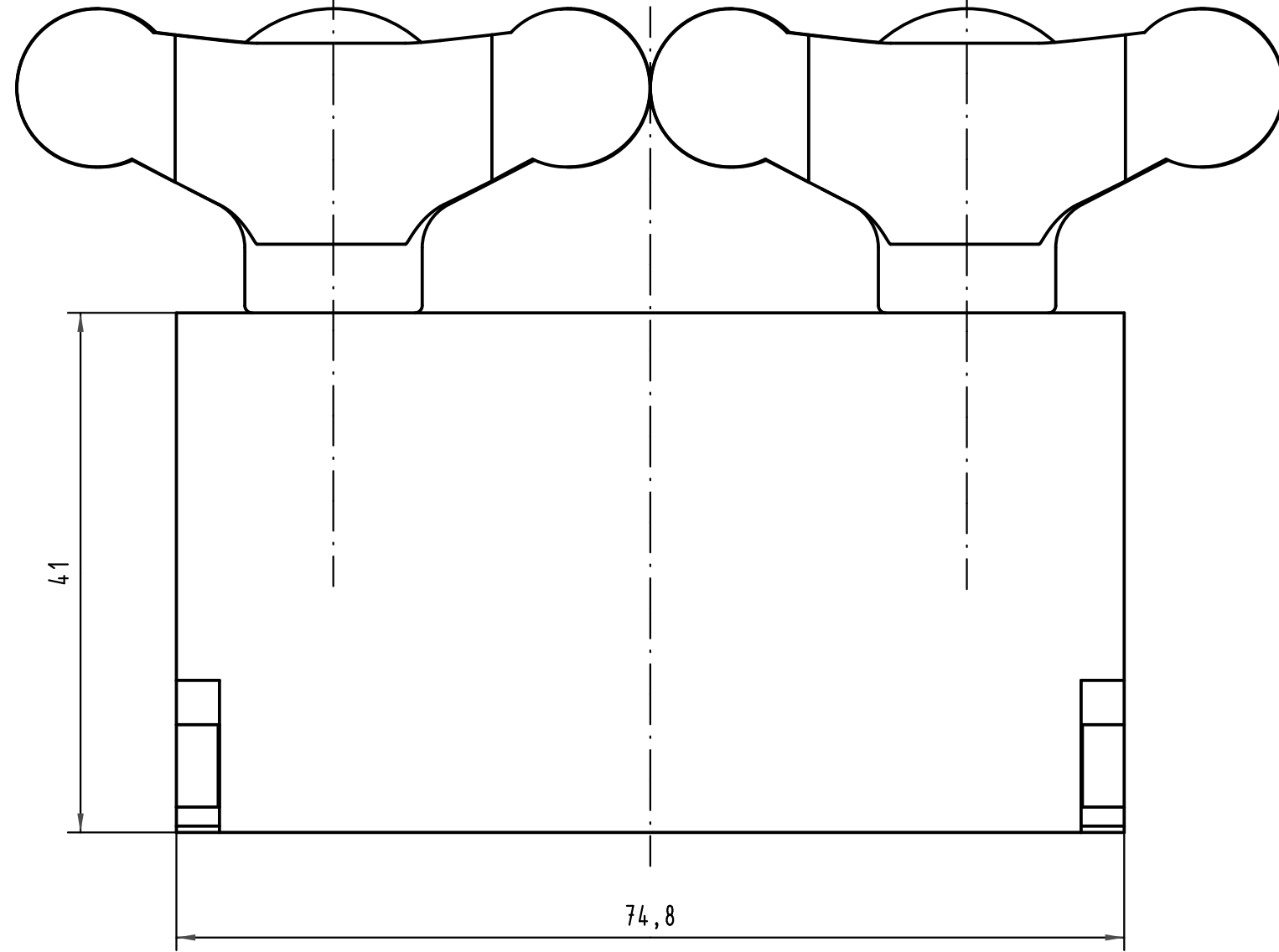
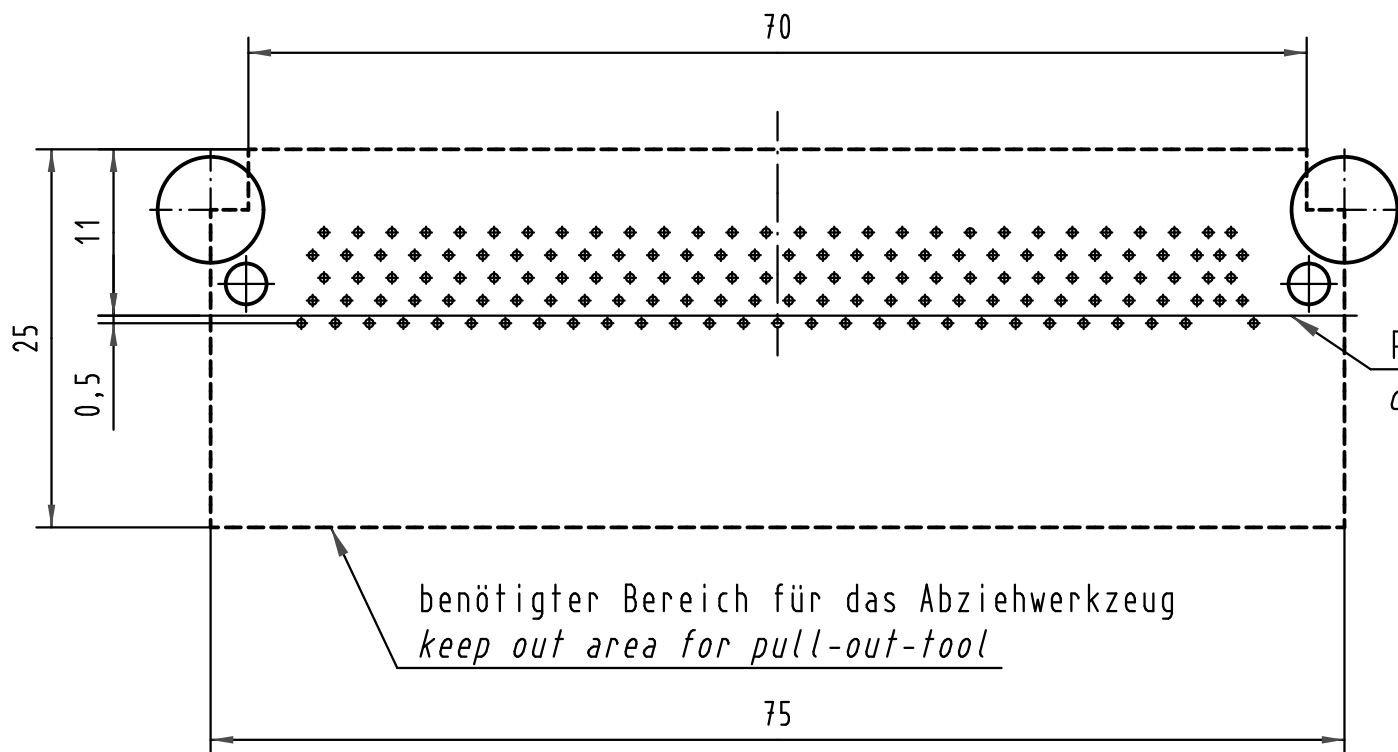


Alle Rechte vorbehalten/ All rights reserved



Board Layout



Referenzlinie J1  
datumline J1

benötigter Bereich für das Abziehwerkzeug  
keep out area for pull-out-tool

All Dimensions in mm Original Size DIN A 3		Techn. Character.			Nicht tolerierte Maß/Free size tolerances	
			Dat.	Name	Maßstab/Scale <b>2:1</b>	<b>Abziehwerkzeug ATCA B+</b> <i>Pull-out tool ATCA B+</i>
			Detail.	28.07.06 Wae		
			Insp.	28.07.06 Hä		
			Stand.			
34002	05.03.07	Wae	HARTING Electronics GmbH & Co. KG D-32339 ESPELKAMP			<b>TB 16 99 000 0005 000</b> Blatt/page
33830						
Mod.	Dat.	Name				Sub.