

5

4

3

2

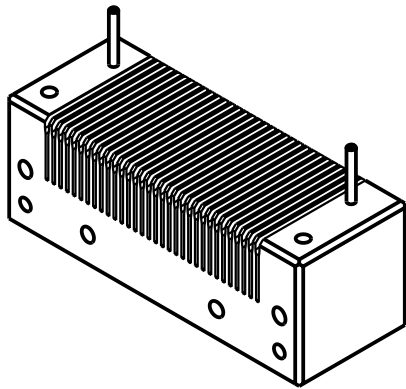
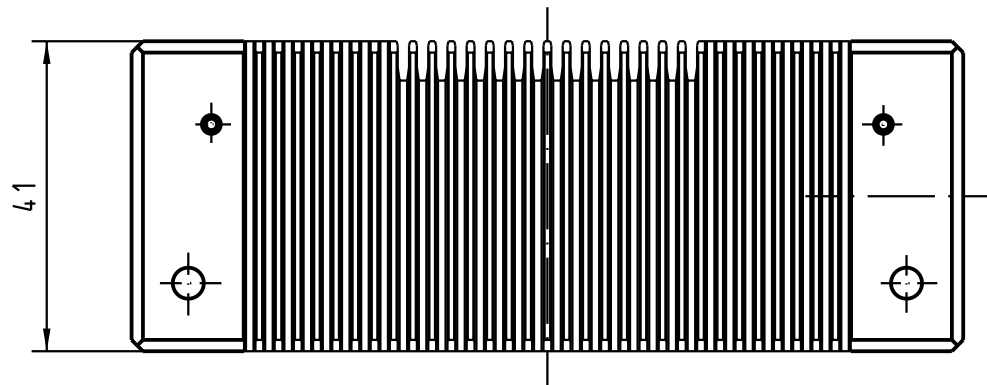
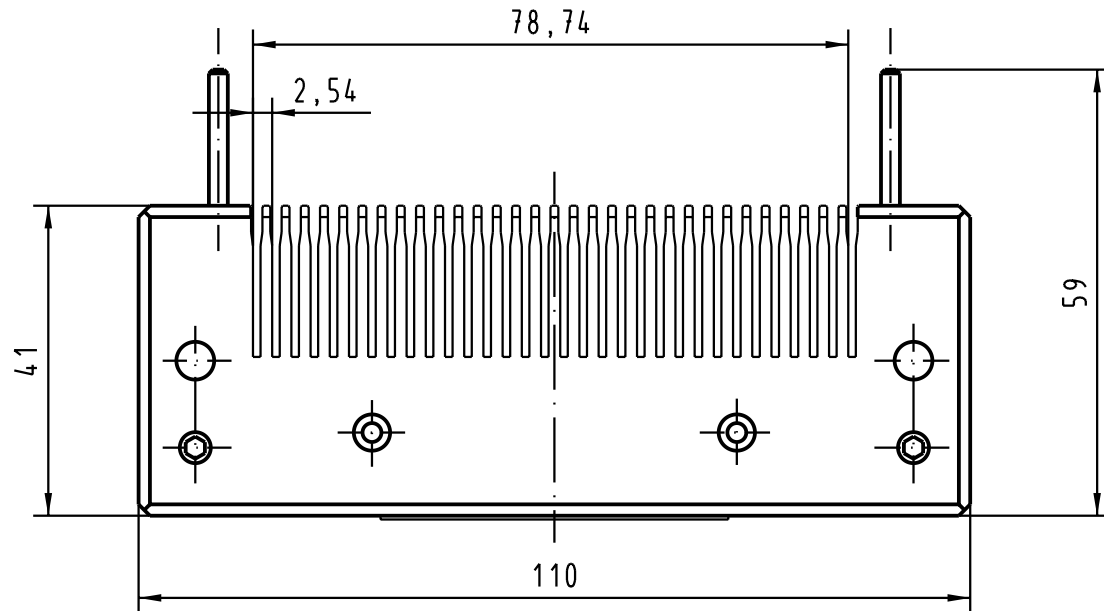
1

D

C

B

A



All Dimensions in mm Original Size DIN A 4		Techn. Character.			Nicht tolerierte Maße/ Free size tolerances	
			Dat.	Name	Maßstab/Scale 1:1	Aufnahmeblock Bottom tool universal
		Detail.	20.12.01	Hage		
		Insp.	20.12.01	Wae		
		Stand.				
30205		HARTING Electronics GmbH & Co. KG				TB 09 99 000 0185
Mod.	Dat.	Name	D-32339 ESPELKAMP			
					Sub. TB 09 99 000 0185 vom 28.05.98	
						Blatt/ page