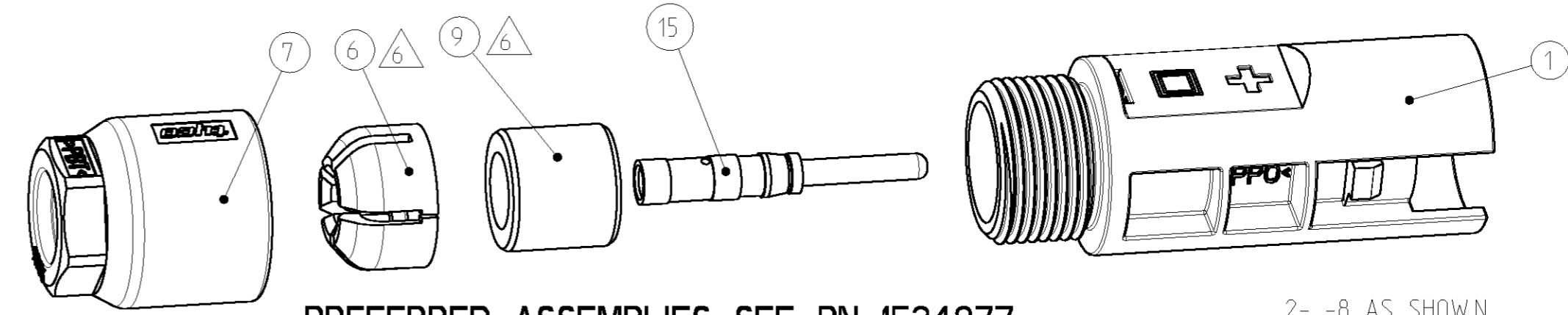
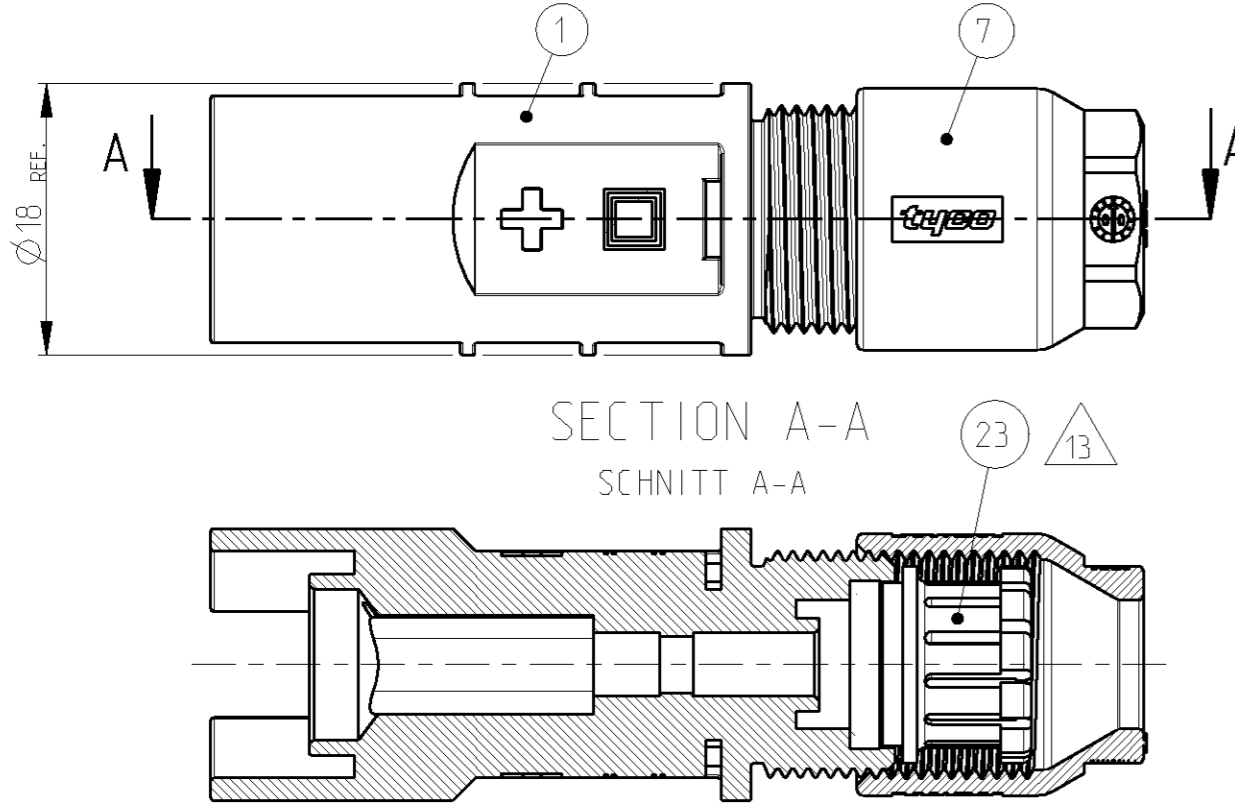


LOC	DIST	P	LTR	REVISIONS	DATE	DWN	APVD
A1	-			AENDERUNGEN			
PROJECT NR.: EGPLC00034				DESCRIPTION			
				BESCHREIBUNG			
				-1 TO -4 AND 6-1, 6-2, 6-4 TO 6-6 GET NEW PINCH RING SEAL. ASSY	14-MAR-06	EW	GF



PREFERRED ASSEMBLIES SEE PN 1534877
BEVORZUGTE ASSEMBLIES SIEHE PN 1534877

2- -8 AS SHOWN
2- -8 WIE GEZEICHNET

-3 PREASSEMBLED AS SHOWN
-3 VORASSEMBLIERT WIE GEZEICHNET

6-1394461-9	6-1394461-8	6-1394461-7	6-1394461-6	6-1394461-5	6-1394461-4	6-1394461-3	6-1394461-2	6-1394461-1	6-1394461-0	5-1394461-9	5-1394461-8	5-1394461-7	5-1394461-6	5-1394461-5	5-1394461-4	5-1394461-3	5-1394461-2	5-1394461-1	5-1394461-0	4-1394461-9	4-1394461-8	4-1394461-7	4-1394461-6	4-1394461-5	4-1394461-4	4-1394461-3	4-1394461-2	4-1394461-1	4-1394461-0	3-1394461-9	3-1394461-8	3-1394461-7	3-1394461-6	3-1394461-5	3-1394461-4	3-1394461-3	3-1394461-2	3-1394461-1	3-1394461-0	2-1394461-9	2-1394461-8	2-1394461-7	2-1394461-6	2-1394461-5	2-1394461-4	2-1394461-3	2-1394461-2	2-1394461-1	2-1394461-0	1-1394461-9	1-1394461-8	1-1394461-7	1-1394461-6	1-1394461-5	1-1394461-4	1-1394461-3	1-1394461-2	1-1394461-1	1-1394461-0	1394461-9	1394461-8	1394461-7	1394461-6	1394461-5	1394461-4	1394461-3	1394461-2	1394461-1
-------------	-------------	-------------	-------------	-------------	-------------	-------------	-------------	-------------	-------------	-------------	-------------	-------------	-------------	-------------	-------------	-------------	-------------	-------------	-------------	-------------	-------------	-------------	-------------	-------------	-------------	-------------	-------------	-------------	-------------	-------------	-------------	-------------	-------------	-------------	-------------	-------------	-------------	-------------	-------------	-------------	-------------	-------------	-------------	-------------	-------------	-------------	-------------	-------------	-------------	-------------	-------------	-------------	-------------	-------------	-------------	-------------	-------------	-------------	-------------	-----------	-----------	-----------	-----------	-----------	-----------	-----------	-----------	-----------

TYCO
ORDER-NO.
BESTELL-NR.

ITEM-NO. POS.	DESCRIPTION	BENENNUNG	DESCRIPTION	BENENNUNG	MATERIAL
23	PINCH RING SEAL. ASSY	KLEMMKORB DICHTUNG. ASSY			
22	INSTRUCTION SHEET	VERARBEITUNGSANWEISUNG			
21	MINIGRIP BAG	MINIGRIP-BEUTEL	TRANSPARENT	LOPE	
20	PLASTIC BAG	KUNSTSTOFF-BEUTEL	TRANSPARENT	LOPE	
19	MINIGRIP BAG	MINIGRIP-BEUTEL	TRANSPARENT	LOPE	
18	LABEL MINUS	ETIKETT MINUS	WHITE	POLYESTER	
17	LABEL PLUS	ETIKETT PLUS	WHITE	POLYESTER	
16	PIN CONTACT ASSY HVT, 6 mm ² / AWG 10	Ag / PLAIN		CuZn / X12CrNi 17 7	
15	PIN CONTACT ASSY HVT, 4 mm ² / AWG 12	Ag / PLAIN		CuZn / X12CrNi 17 7	
14	PIN CONTACT ASSY HVT, 2.5 mm ²	Ag / PLAIN		CuZn / X12CrNi 17 7	
13	PIN CONTACT ASSY HVT, 1.5 mm ²	Ag / PLAIN		CuZn / X12CrNi 17 7	
12	SEAL Ø4	DICHTUNG Ø4	BLACK	PP/EPDM	
11	SEAL Ø5	DICHTUNG Ø5	BLACK	PP/EPDM	
10	SEAL Ø6	DICHTUNG Ø6	BLACK	PP/EPDM	
9	SEAL Ø7	DICHTUNG Ø7	BLACK	PP/EPDM	
8	SEAL Ø8	DICHTUNG Ø8	BLACK	PP/EPDM	
7	CABLE SCREW JOINT	KABELVERSCHRÄUBUNG	BLACK	PBT	
6	PINCH RING	KLEMMKORB	BLACK	POM	
5	PINCH RING	KLEMMKORB	GREY	POM	
4	PIN HOUSING NEUTRAL	STIFTGEHÄUSE NEUTRAL	BLACK	PPD	
3	PIN HOUSING WITHOUT CODING	STIFTGEHÄUSE OHNE KODIERUNG	BLACK	PPD	
2	PIN HOUSING MINUS	STIFTGEHÄUSE MINUS	BLACK	PPD	
1	PIN HOUSING PLUS	STIFTGEHÄUSE PLUS	BLACK	PPD	

QUANTITY
STÜCK

OBSOLETE

THIS DRAWING IS A CONTROLLED DOCUMENT FOR TYCO ELECTRONICS CORPORATION. IT IS SUBJECT TO CHANGE AND THE CONTROLLING ENGINEERING ORGANIZATION SHOULD BE CONTACTED FOR THE LATEST REVISION. DIESES ZEICHNUNGS-DOKUMENT WIRD DURCH AMP INCORPORATED KONTROLLIERT. ÄNDERUNGEN, DIE SICH TECHNISCHEN FORTSCHRITT DUEHNEN, SIND VORBEHALTEN. DEN ÄRTERLICHEN LETZTGEWISSEN ANDERUNGSSTAND ERFAHREN SIE AUF ANFRAGE.		DWN E. WERNER 25-JAN-02 CHK H. SCHERER 25-JAN-02 APVD G. FEJDMJER 25-JAN-02	tyco Electronics tyco Electronics AMP GmbH D - 64625 Bensheim
DIMENSIONS: MASSEINHEITEN: mm 	TOLERANCES UNLESS OTHERWISE SPECIFIED: ALLGEMEINTOLERANZEN 0 PLC ± 1 PLC ± 2 PLC ± 3 PLC ± 4 PLC ± ANGLES/WINKEL ± FINISH/OBERFLÄCHE/FARBE -	NAME PHOTOVOLTAIK CONNECTOR 1 POS. PHOTOVOLTAIK STECKVERBINDER 1 POL. PRODUCT SPEC 108-18701 APPLICATION SPEC 114-18488 WEIGHT GEWICHT - CUSTOMER DRAWING KUNDENZEICHNUNG	SIZE A2 CAGE CODE 00779 DRAWING NO. ZEICHNUNGS-NR. 1394461 RESTRICTED TO NUR FÜR - SCALE MASSSTAB 2:1 SHEET BLATT 1 OF 3 REV K1

LOC	DIST	REVISIONS				
A1	-	P	LTR	DATE	DWN	APVD
PROJEKT NR.: EGLPC00034	-	-	SEE SHEET 1	-	-	-

1 **PACKAGING INSTRUCTION:** 100 PIECES OF EACH PART PACKAGED IN MINIGRIP BAG (ITEM NO. 19).
 MINIGRIP BAG (ITEM NO. 19) PROVIDED WITH LABEL AND LABEL MARKED WITH
 PART NUMBER, QUANTITY AND DESCRIPTION.

2 **PACKAGING INSTRUCTION:** 100 PIECES OF EACH PART PACKAGED IN PLASTIC BAG (ITEM NO. 20).
 PLASTIC BAG (ITEM NO. 20) PROVIDED WITH LABEL AND LABEL MARKED WITH
 PART NUMBER, QUANTITY AND DESCRIPTION.

3 **PACKAGING UNIT:** ALL COMPONENTS OF EACH DASH-NUMBER PACKAGED ACCORDING TO 1 OR 2 PACKAGED IN CORRUGATED SHIPPING BOX.
 PUT INSIDE ON TOP CORRUGATED SHIPPING BOX INSTRUCTION SHEET (ITEM NO. 22).

4 **USE ONLY SOLAR CABLE TYPE:** OKONITE USE-2

5 **MINIGRIP BAGS (ITEM NO. 19 AND ITEM NO. 21), PLASTIC BAG (ITEM NO. 20),
 LABELS (ITEM NO. 17 AND 18) AND INSTRUCTION SHEET (ITEM NO. 22) NOT SHOWN**

6 **SEAL (ITEM NO. 8 TO 12) AND PINCH RING (ITEM NO. 5 AND 6) ACCORDING TO CABLE DIAMETER.
 SEE APPLICATION SPECIFICATION 114-18488.**

12 **PIN HOUSING (ITEM NO. 1, 2 OR 4) AND PINCH RING SEAL, ASSY (ITEM NO. 23) PREASSEMBLED WITH
 CABLE SCREW JOINT (ITEM NO. 7).
 PREASSEMBLED PARTS PACKAGED IN PLASTIC BAG (ITEM NO. 20).**

PIN CONTACT ASSY'S (ITEM NO. 13, 14, 15 OR 16) PACKAGED ACCORDING TO 1.
 ALL COMPONENTS PACKAGED IN CORRUGATED SHIPPING BOX.
 PUT INSIDE ON TOP CORRUGATED SHIPPING BOX INSTRUCTION SHEET (ITEM NO. 22).

13 **FOR CABLE DIAMETER 4.5mm TO 6.9mm**

1 **VERPACKUNGSANWEISUNG:** 100 STÜCK VON JEDEM TEIL IM MINIGRIP-BEUTEL (POS. 19) VERPACKT.
 MINIGRIP-BEUTEL (POS. 19) MIT ETIKETT VERSEHEN UND ETIKETT MIT TEILNUMMER,
 STÜCKZAHL UND BEZEICHNUNG BESCHRIFTET.

2 **VERPACKUNGSANWEISUNG:** 100 STÜCK VON JEDEM TEIL IM KUNSTSTOFF-BEUTEL (POS. 20) VERPACKT.
 KUNSTSTOFF-BEUTEL (POS. 20) MIT ETIKETT VERSEHEN UND ETIKETT MIT TEILNUMMER,
 STÜCKZAHL UND BEZEICHNUNG BESCHRIFTET.

3 **VERPACKUNGSEINHEIT:** ALLE KOMPONENTEN EINER STRICHVARIANTE VERPACKT GEMÄSS 1 BZW. 2 IM VERSANDKARTON VERPACKT.
 VERSANDKARTON VERARBEITUNGSANWEISUNG (POS. 22) OBENAUF BEIGELEG.

4 **NUR SOLARKABEL TYP: OKONITE USE-2 VERWENDEN**

5 **MINIGRIP-BEUTEL (POS. 19 UND POS. 21), KUNSTSTOFF-BEUTEL (POS. 20),
 ETIKETTEN (POS. 17 UND 18) UND VERARBEITUNGSANWEISUNG (POS. 22) NICHT DARGESTELLT**

6 **DICHTUNG (POS. 8 BIS 12) UND KLEMMKORB (POS. 5 UND 6) ENTSPRECHEND DEM LEITUNGSDURCHMESSER.
 SIEHE VERARBEITUNGSSPEZIFIKATION 114-18488.**

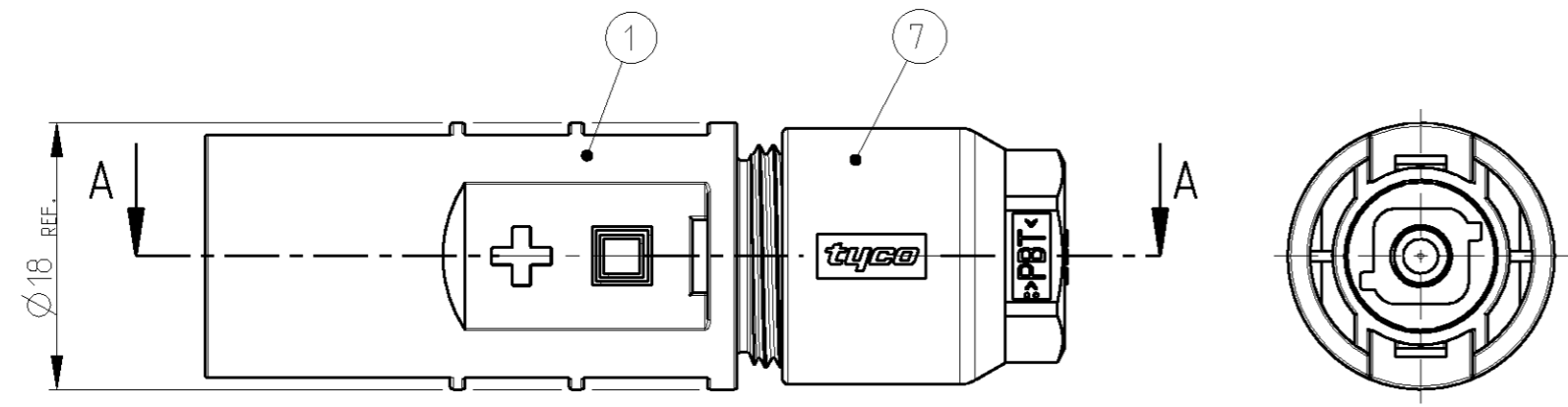
12 **STIFTGEHÄUSE (POS. 1, 2 ODER 4) UND KLEMMKORB DICHTUNG, ASSY (POS. 23) VORASSEMBLIERT MIT
 KABELVERSCHRAUBUNG (POS. 7).
 VORASSEMBLIERTE TEILE VERPACKT IN KUNSTSTOFF-BEUTEL (POS. 20).**

STIFTKONTAKT ASSY'S (POS. 13, 14, 15 ODER 16) VERPACKT GEMÄSS 1.
 ALLE KOMPONENTEN IN VERSANDKARTON VERPACKT.
 VERSANDKARTON VERARBEITUNGSANWEISUNG (POS. 22) OBENAUF BEIGELEG.

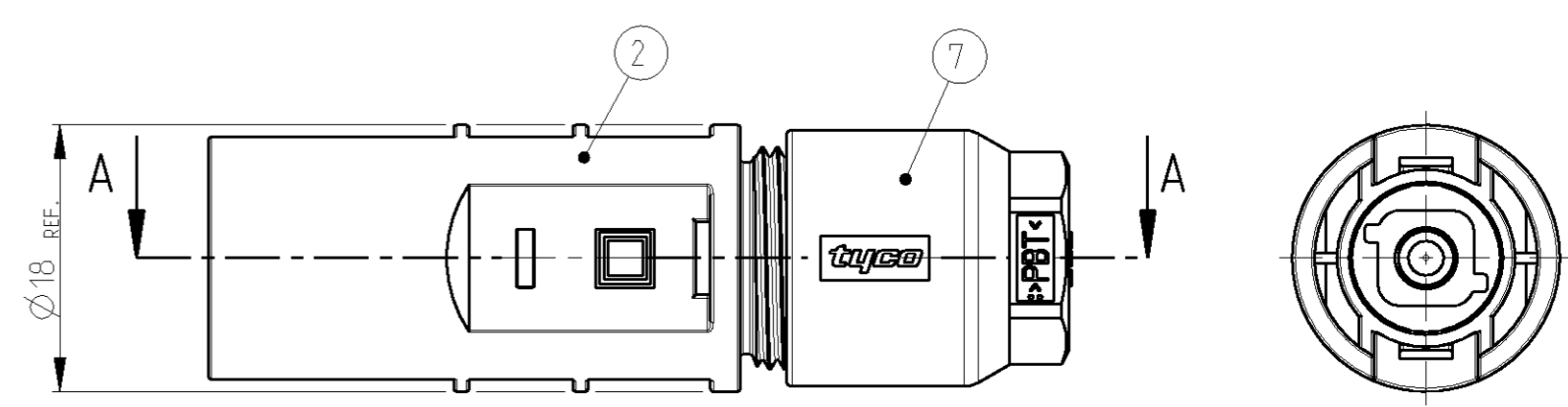
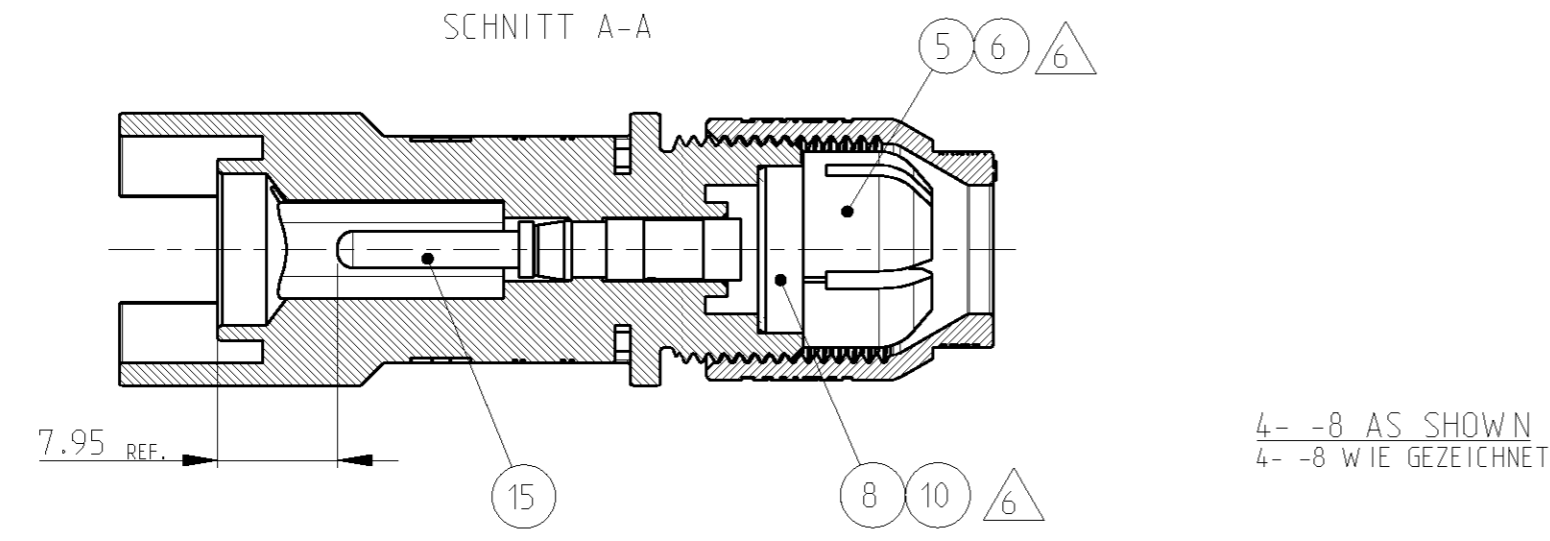
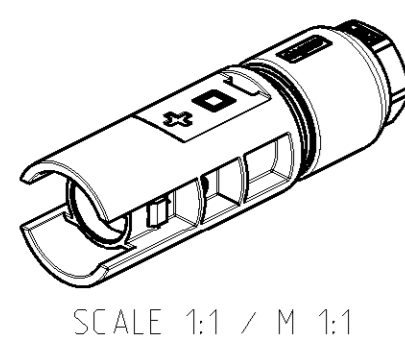
13 **FÜR LEITUNGSDURCHMESSER 4.5mm BIS 6.9mm**

<small>THIS DRAWING IS A CONTROLLED DOCUMENT FOR TYCO ELECTRONICS CORPORATION IT IS SUBJECT TO CHANGE AND THE CONTROLLING ENGINEERING ORGANIZATION SHOULD BE CONTACTED FOR THE LATEST REVISION. DIESES ZEICHNUNGSDOKUMENT WIRD DURCH AMP INCORPORATED KONTROLLIERT. ÄNDERUNGEN, DIE OHNE TECHNISCHEN FORTSCHRITT SIND, SIND VORBEHALTEN. DEN JEWELLS LETZTUMLIEGENDEN ÄNDERUNGSSTAND ERFAHREN SIE AUF ANFRAGE.</small>		DWN E. WERNER 14-MAR-06	tyco tyco Electronics AMP GmbH Electronics D - 64625 Bensheim	
DIMENSIONS: MASSEINHEITEN: (MM)		CHK H. SCHERER 14-MAR-06	NAME PHOTOVOLTAIK CONNECTOR 1 POS. PHOTOVOLTAIK STECKVERBINDER 1 POL.	
		APVD G. FEJDMAYER 14-MAR-06	PRODUCT SPEC 108-18701	
TOLERANCES UNLESS OTHERWISE SPECIFIED: ALLGEMEINTOLERANZEN		APPLICATION SPEC 114-18488	RESTRICTED TO NUR FÜR	
MATERIAL -		WEIGHT GEWICHT -	SIZE A2	CAGE CODE 00779
ANGLE(S)/WINKEL ± FINISH/OBERFLÄCHE/FARBE -		DRAWING NO. ZEICHNUNGS-NR. 1394461	SCALE MASSSTAB 2:1	
		CUSTOMER DRAWING	SHEET BLATT 2 OF 3 VON 3	
		/KUNDENZEICHNUNG		REV. K1

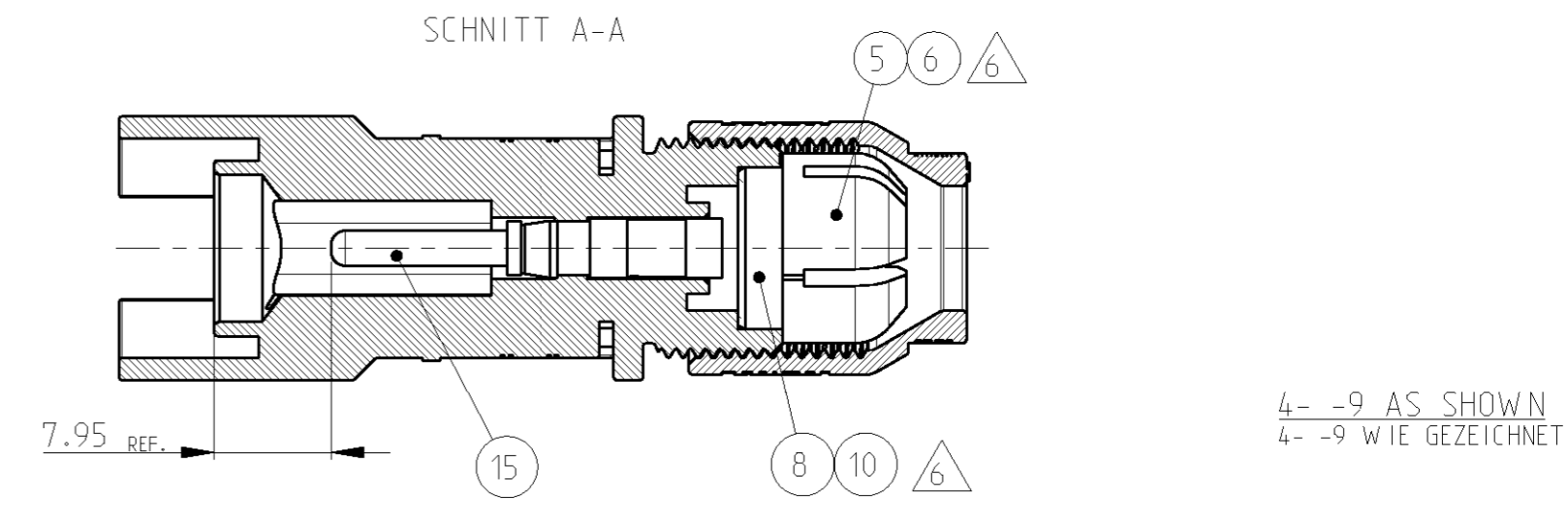
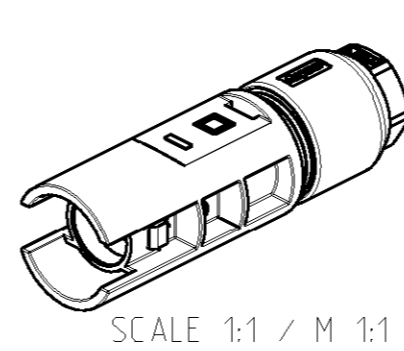
LOC	DIST	REVISIONS				
A1	-	P	LTR	DATE	DWN	APVD
PROJEKT NR.: EGLPC00034		-	SEE SHEET 1	-	-	-
DESCRIPTION: AENDERUNGEN / BESCHREIBUNG						



SECTION A-A
SCHNITT A-A



SECTION A-A
SCHNITT A-A



- 7. **PACKAGING INSTRUCTION:** NOT ASSEMBLED PARTS PACKAGED IN MINIGRIP BAG (ITEM NO. 21) ACCORDING TO PARTS LIST. EACH MINIGRIP BAG ALL COMPONENTS FOR ONE PHOTOVOLTAIK CONNECTOR.
- 8. **PACKAGING UNIT:** 100 SINGLE PACKAGED PHOTOVOLTAIK CONNECTORS ACCORDING TO 7. PACKAGED IN CORRUGATED SHIPPING BOX. PUT INSIDE ON TOP CORRUGATED SHIPPING BOX INSTRUCTION SHEET (ITEM NO. 22).
- 9. **MINIMUM ORDER QUANTITY:** 100 PIECES
- 10. **ASSEMBLY INSTRUCTION:** 1.) CRIMP CONTACT WITH HANDTOOL PN 1-1105851-8 PER AMP-SPEC. 114-74013
2.) INSERT SEAL IN CONNECTOR UP TO DOG
3.) PUSH CABLE SCREW JOINT AND PINCH RING ON WIRE
4.) INSERT CONTACT WITH WIRE IN PIN HOUSING
5.) PUSH PINCH RING ON SEAL
6.) SCREW CABLE SCREW JOINT ON HOUSING
- 11. **TIGHTENING TORQUE** SEE APPLICATION SPEC. 114-18488
- 7. **VERPACKUNGSANWEISUNG:** NICHT MONTIERTE TEILE GEMÄSS STÜCKLISTE IN MINIGRIP-BEUTEL (POS. 21) VERPACKT. ALLE KOMPONENTEN FÜR EINEN PHOTOVOLTAIK STECKVERBINDER PRO MINIGRIP-BEUTEL.
- 8. **VERPACKUNGSEINHEIT:** 100 EINZEL VERPACKTE PHOTOVOLTAIK STECKVERBINDER GEMÄSS 7. IM VERSANDKARTON VERPACKT. VERSANDKARTON VERARBEITUNGSANWEISUNG (POS. 22) OBENAUF BEIGELEGT.
- 9. **MINDESTBESTELLMENGE:** 100 STÜCK
- 10. **MONTAGEANWEISUNG:** 1.) KONTAKT NACH AMP-SPEZ. 114-74013 MIT HANDZANGE PN 1-1105851-8 ANCRIMPEN
2.) DICHTUNG IN STECKVERBINDER BIS ANSCHLAG EINDRÜCKEN
3.) KABELVERSCHRAUBUNG UND KLEMMKORB AUF LEITUNG AUFSCHIEBEN
4.) KONTAKT MIT LEITUNG IN STIFTGEHÄUSE EINDRÜCKEN
5.) KLEMMKORB AUF DICHTUNG AUFSCHIEBEN
6.) KABELVERSCHRAUBUNG AUF GEHÄUSE AUFSCHRAUBEN
- 11. **ANZUGSDREHMOMENT** SIEHE VERARBEITUNGSSPEZIFIKATION 114-18488

THIS DRAWING IS A CONTROLLED DOCUMENT FOR TYCO ELECTRONICS CORPORATION. IT IS SUBJECT TO CHANGE AND THE CONTROLLING ENGINEERING ORGANIZATION SHOULD BE CONTACTED FOR THE LATEST REVISION. DIESER ZEICHNUNGSKOMPLEX WIRD DURCH AMP INCORPORATED KONTROLLIERT. ANÄNDERUNGEN, DIE DEN TECHNISCHEN STANDSTAND BEEINTRÄCHTIGEN, SIND VORBEHALTEN. DEN JEWELIGEN LETZTLIEGENDEN ÄNDERUNGSSTAND ERFAHREN SIE AUF ANFRAGE.		DWN E. WERNER 01-SEP-00	tyco Electronics		tyco Electronics AMP GmbH D - 64625 Bensheim	
DIMENSIONS: MASSEINHEITEN: (MM)		CHK H. SCHERER 01-SEP-00	NAME PHOTOVOLTAIK CONNECTOR 1 POS. PHOTOVOLTAIK STECKVERBINDER 1 POL.			
TOLERANCES UNLESS OTHERWISE SPECIFIED: ALLGEMEINTOLERANZEN		APVD G. FELDMEIER 01-SEP-00	PRODUCT SPEC 108-18701			
0 PLC ± 1 PLC ± 2 PLC ± 3 PLC ± 4 PLC ±		APPLICATION SPEC 114-18488				
MATERIAL		WEIGHT GEWICHT		SIZE A2	CAGE CODE 00779	DRAWING NO. ZEICHNUNGS-NR. 1394461
FINISH/OBERFLÄCHE/FARBE		CUSTOMER DRAWING		RESTRICTED TO NUR FÜR		SCALE MASSSTAB 2:1
		/KUNDENZEICHNUNG		SHEET BLATT 3		OF VON 3
				REV K1		