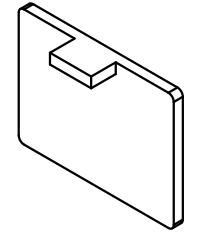
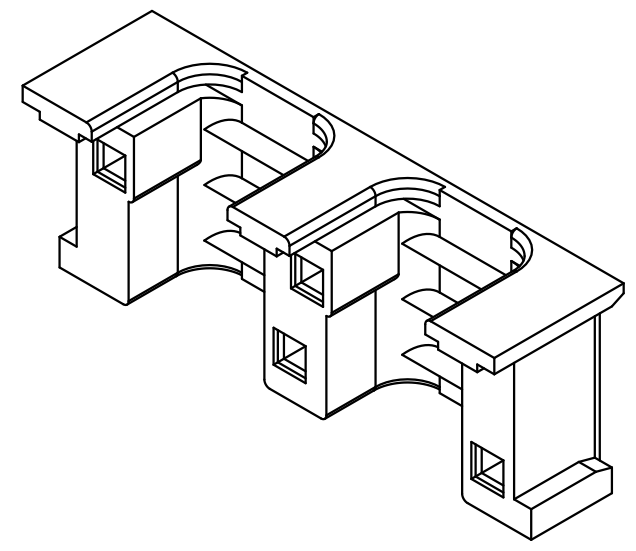
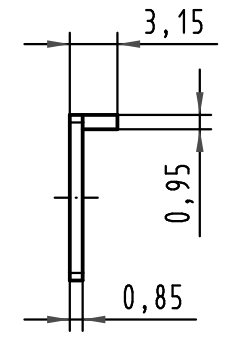
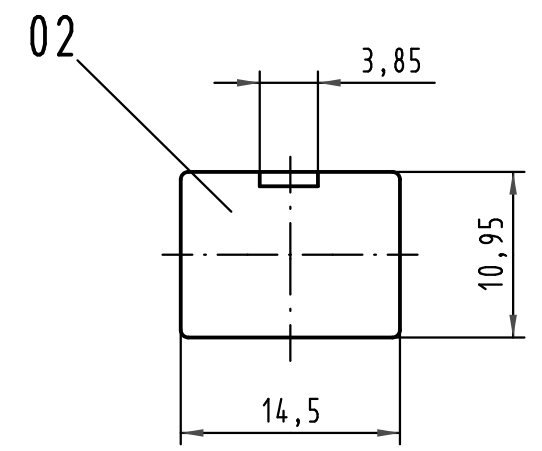
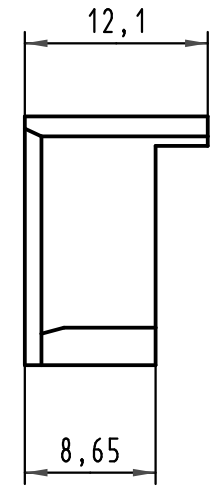
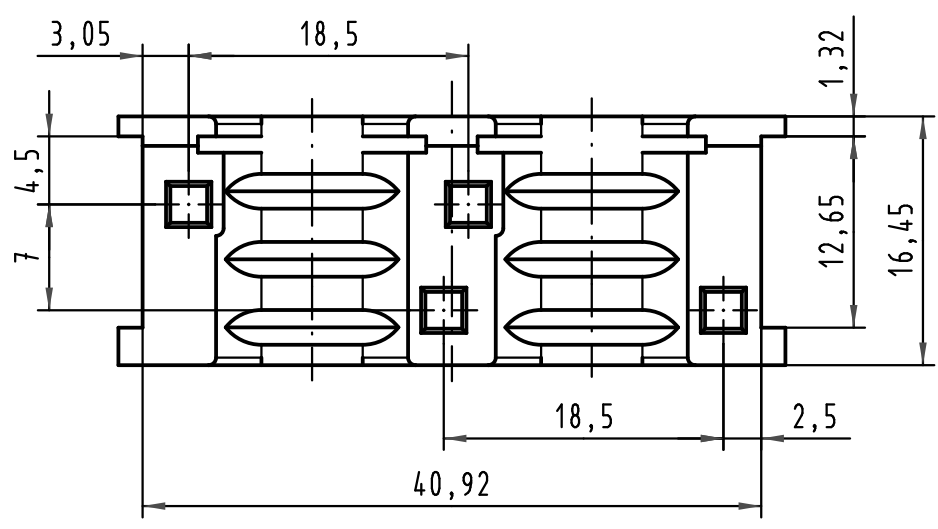
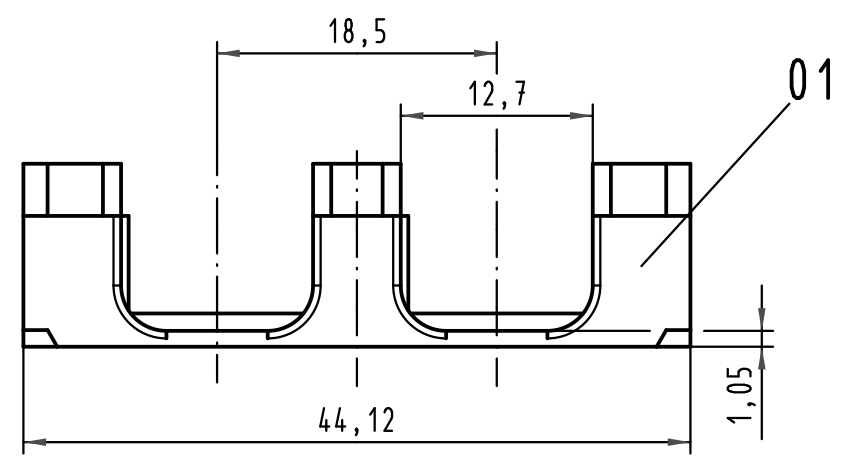


Alle Rechte vorbehalten/ All rights reserved

Pos. pos.	Anzahl number	Benennung description
01	1	Rundkabeleinsatz round cable insert
02	1	Blindstopfen blinding piece

Teile nicht montiert
parts not assembled



All Dimensions in mm Original Size DIN A 3			Techn. Character.			Nicht tolerierte Maße/Free size tolerances	
				Dat.	Name	Maßstab/Scale 2:1	Rundkabeleinsatz 2x ϕ 10 für Schalenhäuse B round cable insert 2x ϕ 10 for shell housing B
			Detail.	22.03.06	Hage.		
			Insp.	22.03.06	Sch.		
			Stand.				
34737	19.10.07	Hage.	HARTING Electronics GmbH & Co. KG D-32339 ESPELKAMP			TB 09 06 000 9914	Blatt/page
33524							
Mod.	Dat.	Name				Sub.	