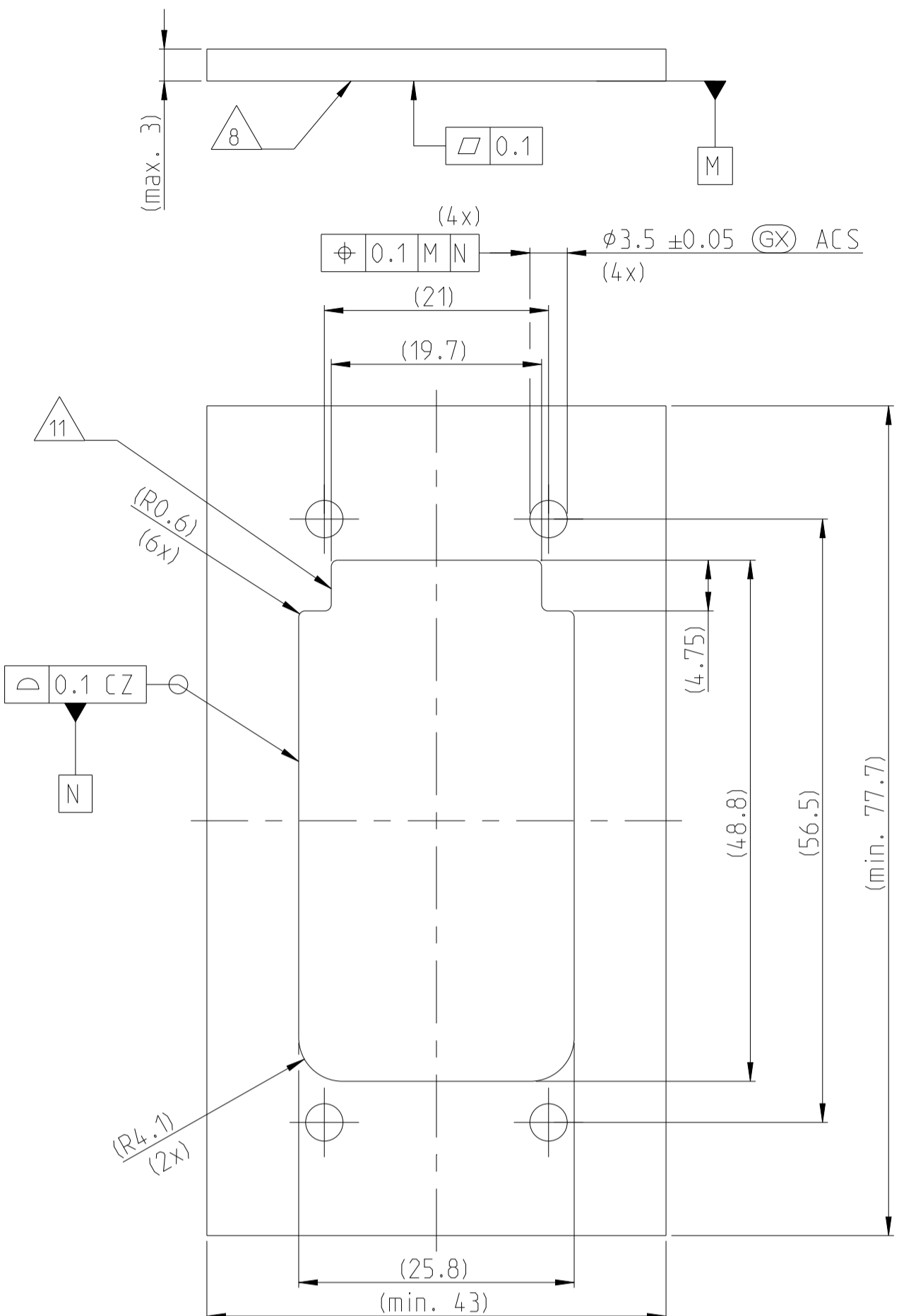


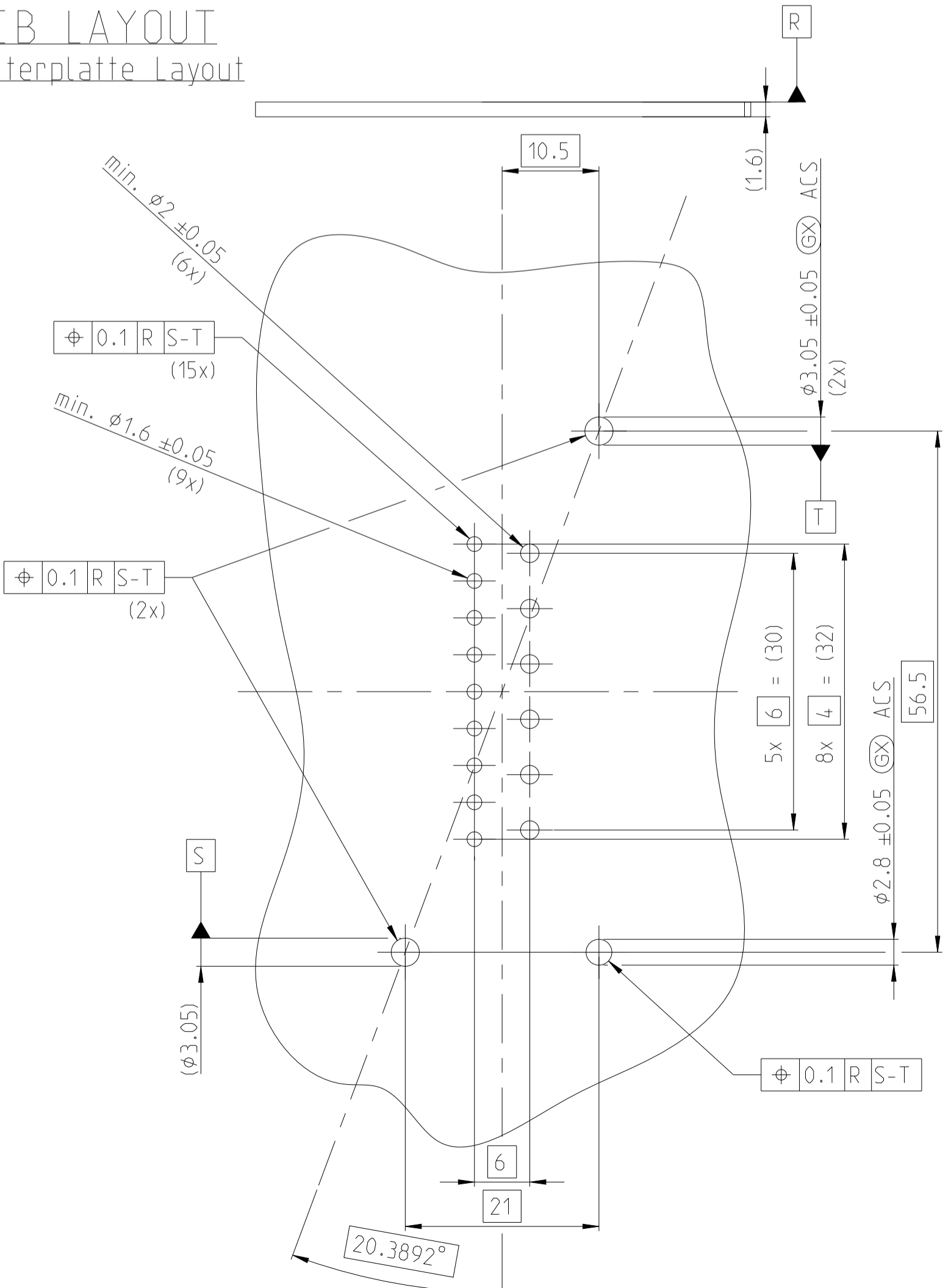
CUT OFF WITH POLARISATION

Befestigungsausschnitt mit Polarisation

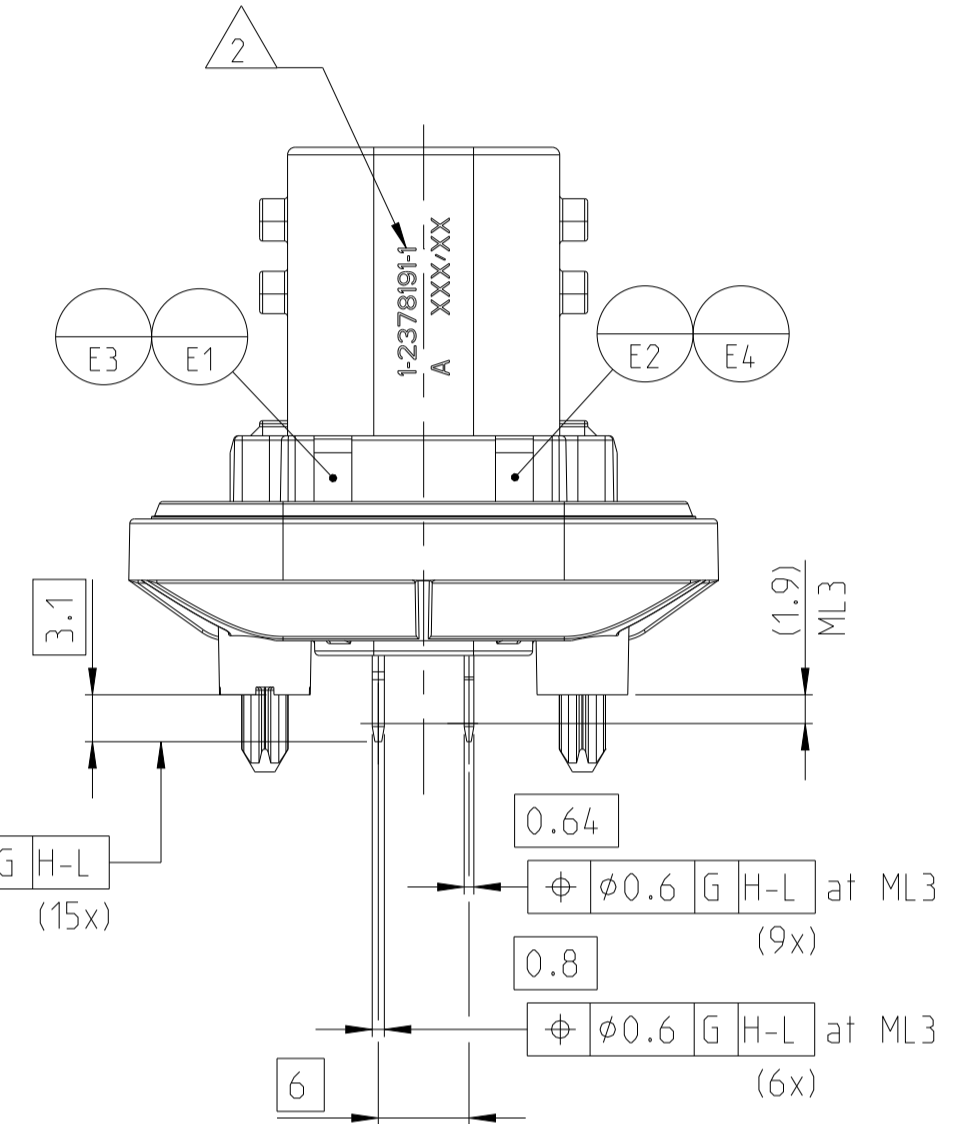
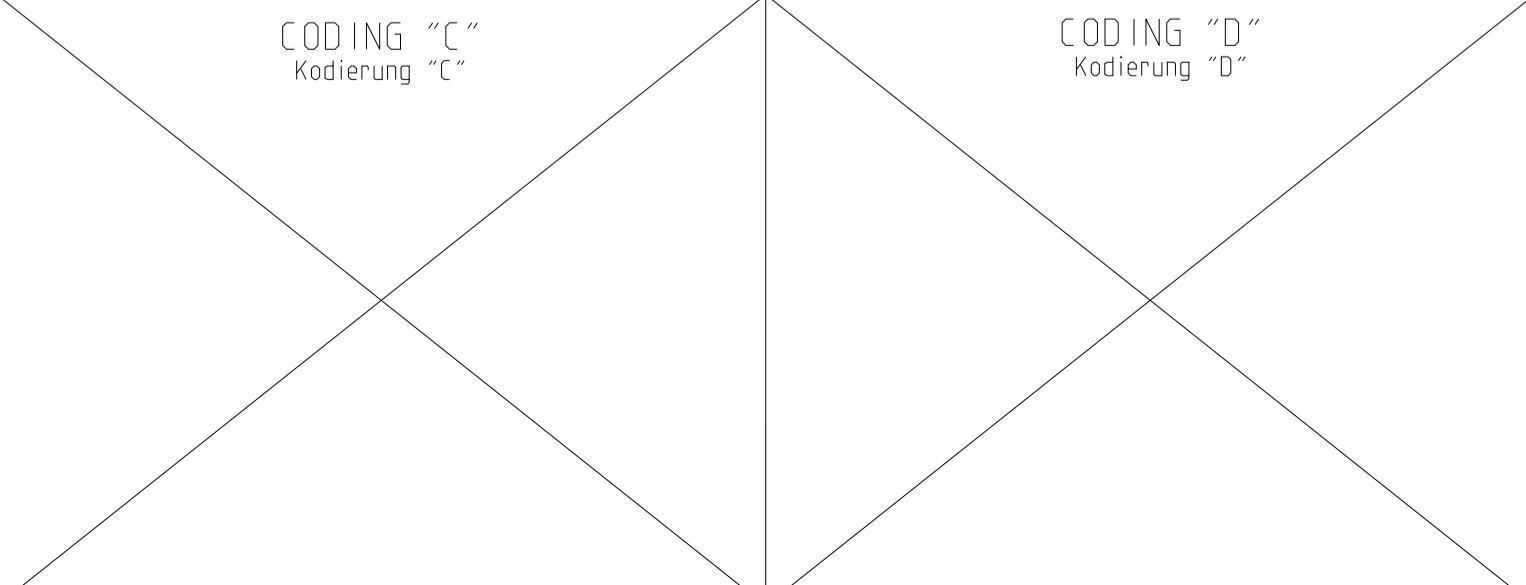
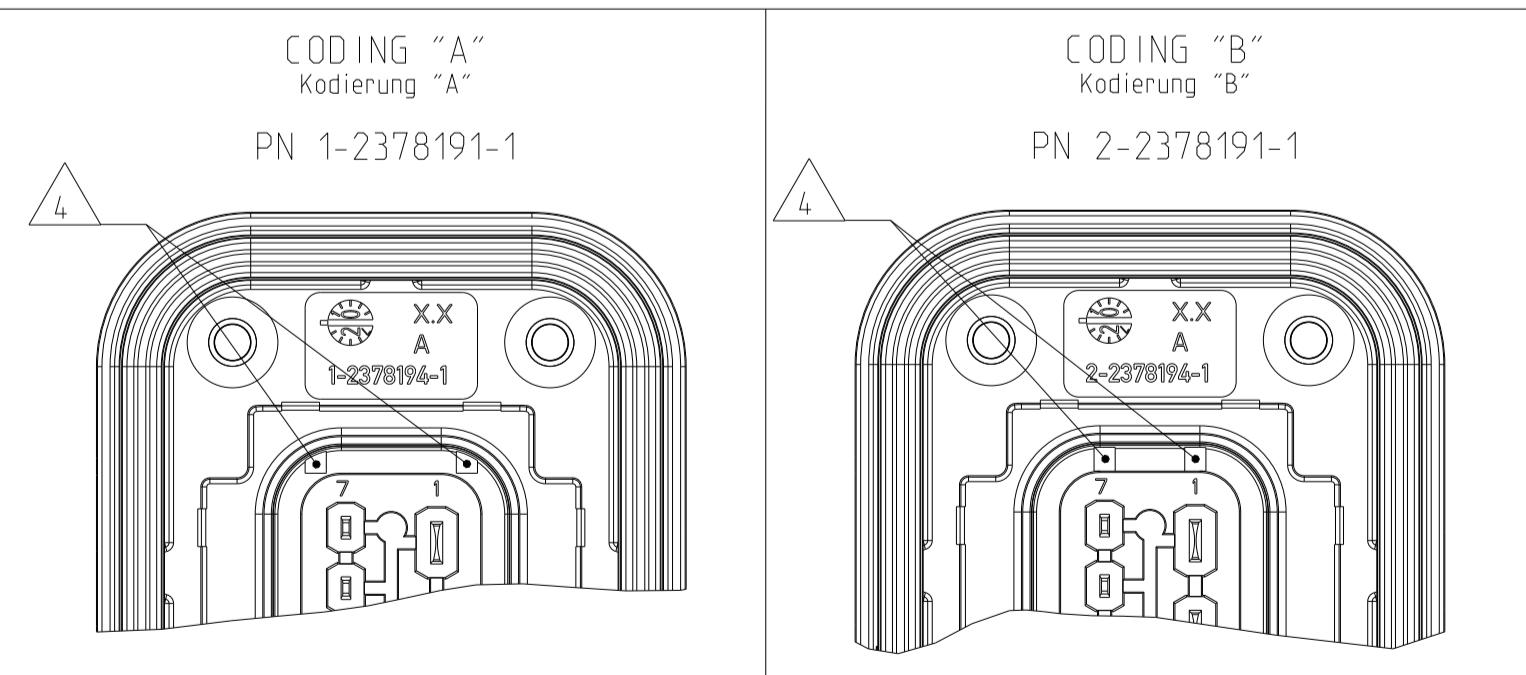
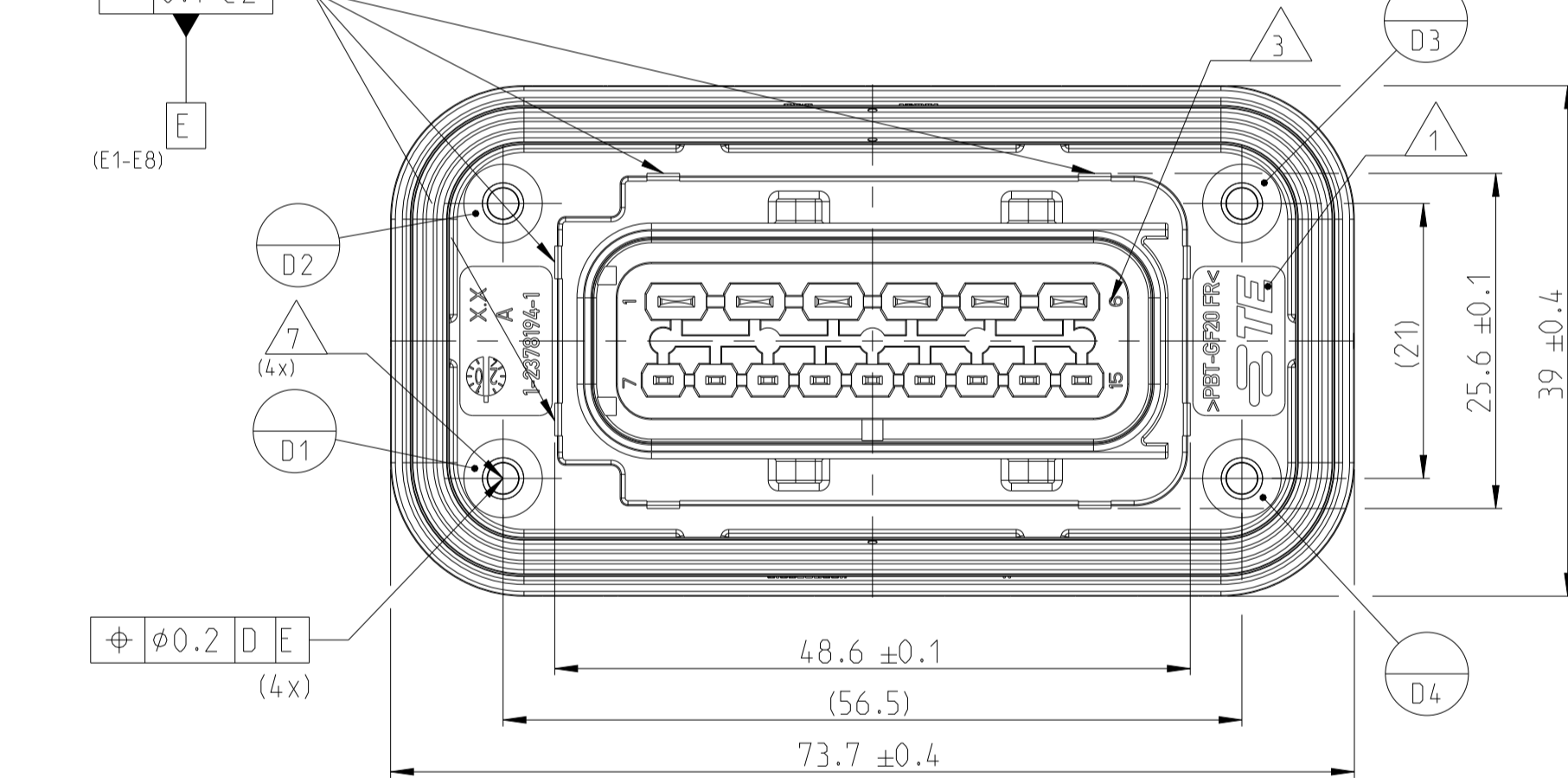
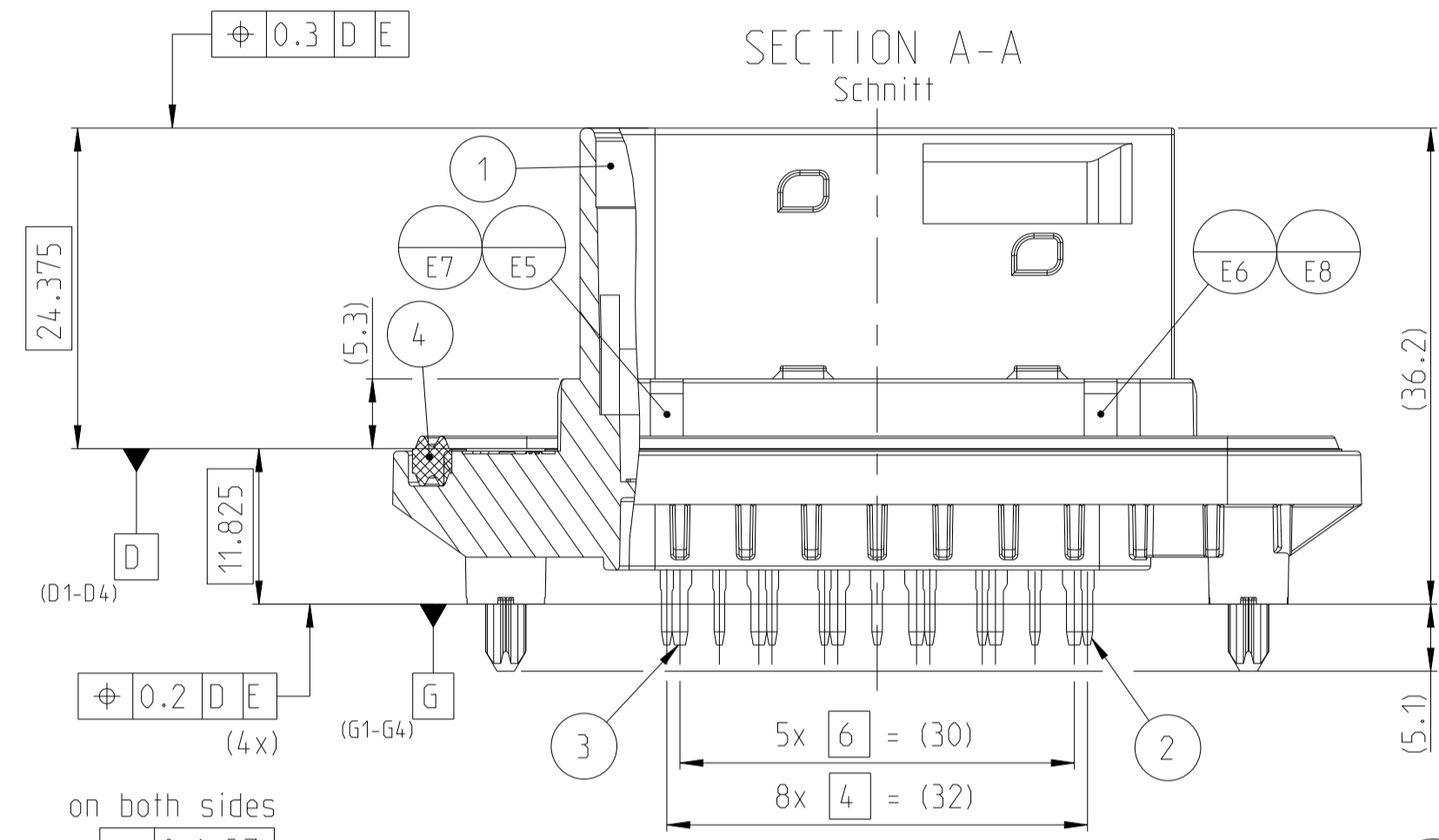
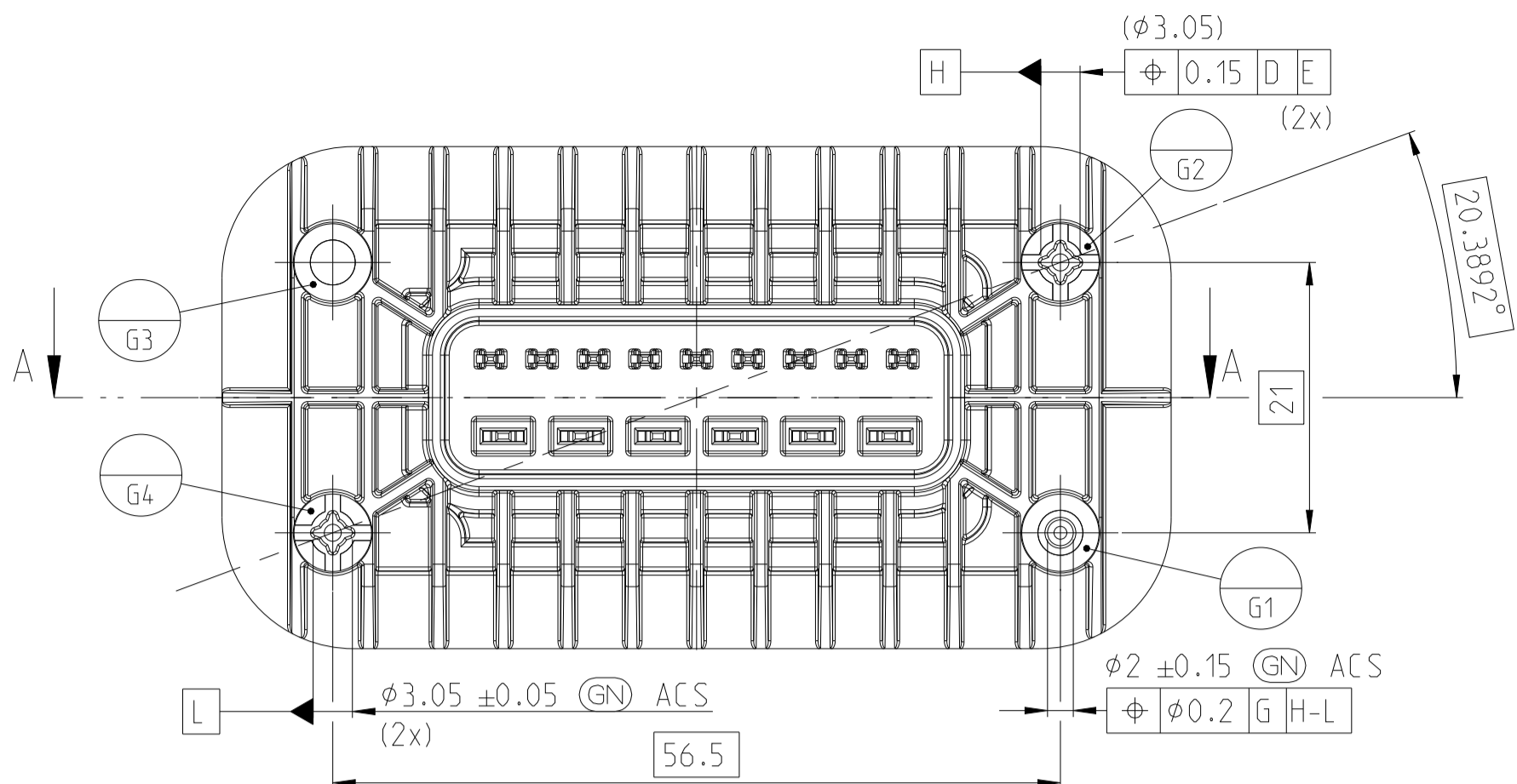


PCB LAYOUT

Leiterplatte Layout



1-2378191-1 AS SHOWN
1-2378191-1 wie gezeigt



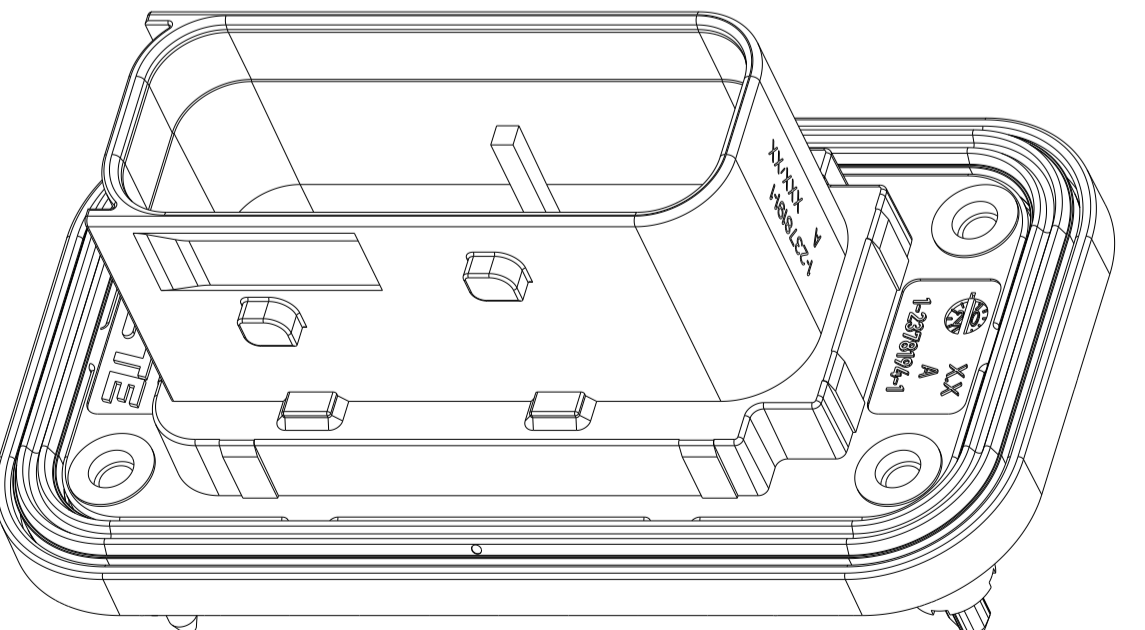
REVISIONS				
REV.	DATE	BY	CHK.	APPV.
A	11DEC2020	MK	FE	
A1	23FEB2021	MK	FE	
A2	28JUN2021	MK	FE	
A3	16NOV2022	MK	FE	

- NOTES
Bemerkungen
- TE CONNECTIVITY (TE) LOGO
TE Connectivity (TE) Logo
 - ASSY PN, ASSY REVISION, PRODUCTION DATE (CALENDER DAY/YEAR):
MARKING OPTIONAL AS LASER ENGRAVING OR LASER WITH COLOR CHANGE.
GOOD PART MARKING AFTER PASSED EOL-TEST.
Assy PN, Assy Revision, Produktionsdatum (Kalendertag/Jahr):
Beschriftung wahlweise als Lasergravur oder Laser mit Farbumschlag,
Gutteilmarkierung nach bestandenen EOL-Test.
 - CONTACT CAVITY NUMBERING
Kammernummerierung
 - DIFFERENT CODINGS
Unterschiedliche Kodierungen
 - INTERFACE ACCORDING TO TE-SPECIFICATION 114-18799-1, REV.: A6
Schnittstelle gemäß TE-Spezifikation 114-18799-1, Rev.: A6
 - SUITABLE TO COUNTERPART: TE PN 1563878
Passend zu Gegenstück: TE PN 1563878
 - HOLE FOR SELF-TAPPING SCREW EJOT DELTA PT 30
Bohrung für gewindelfurchende Schraube Ejot Delta PT 30
 - REQUIREMENTS FOR SEALING AREA ON CUSTOMER HOUSING: (0.1) Rz 6.3 µm
Anforderungen für Dichtungsbereich am Kundengehäuse:
 - POSITION OF SEAL MUST BE CHECKED BEFORE ASSEMBLY
Vor dem Verbau ist die Dichtung auf richtigen Sitz zu überprüfen
 - MALFUNCTION CAUSED BY LACQUER IS NOT COVERED BY TE WARRANTY.
Funktionsbeeinträchtigung durch Lackieren liegt nicht im Einfluss und Gewährleistungsumfang von TE.
 - LAYOUT FOR HOUSING CAN BE USED WITH OR WITHOUT POLARISATION FEATURE
Layout fuer das Gehäuse kann mit oder ohne Polarisierungs-Feature genutzt werden
 - CLEANLESS ACCORDING TO THE TE STANDARD TECHNOLOGY
Sauberkeit nach der TE Standard Verfahrenstechnik
 - PACKED IN TRAY
Verpackt im Tray

POS	NO	DESCRIPTION
1	1	BLACK TAB HEADWR. LOD. "A" SPRS. -stiftwanne, Kopf, A
1	1	BLACK TAB HEADWR. LOD. "B" SPRS. -stiftwanne, Kopf, B
1	1	GREEN TAB HEADWR. LOD. "C" SPRS. -stiftwanne, Kopf, C
1	1	BLUE TAB HEADWR. LOD. "D" SPRS. -stiftwanne, Kopf, D
2	2	SILVER VERSTÄBLER 1,6mm Flachstreifen
3	3	SILVER VERSTÄBLER 2,8mm Flachstreifer
4	4	GREEN AXIAL SEAL Axialdichtung

DIMENSION AND TOLERANCES ACCORDING TO:
Bemaßungen und Toleranzen gemäß:
DIN ISO 20457
DIN EN ISO 8015 (M) - DIN EN ISO 291
DIN EN ISO 11405-1/-2/-3

REV.	NO. OF POS.	CODE	QUANTITY	ITEM NO.
4-2378191-1	15	D	1 9 6 1 4	4
3-2378191-1	15	C	1 9 6 1 3	3
2-2378191-1	15	B	1 9 6 1 2	2
1-2378191-1	15	A	1 9 6 1 1	1



THIS DRAWING IS A CONTROLLED DOCUMENT.
DIMENSIONING AND TOLERANCING PER GPS (ISO STANDARDS)

DIMENSIONS: MASSENHEITEN: mm

TOLERANCES UNLESS OTHERWISE SPECIFIED: ALLE TOLERANZEN

0	PLC	+	-
1	PLC	+	-
2	PLC	+	-
3	PLC	+	-
4	PLC	+	-

ANGLES/UNBEL: °

FINISH/BOHRFLÄCHE/FARBE: siehe Tabelle

TE ORDER-NO. REV. NO. OF POS. CODE QUANTITY ITEM NO. ASSY

TE Bestell-Nr. Polzahl Kodierung Stück

MATERIAL: SEE TABLE
siehe Tabelle

ITEM NO. ASSY

DATE: 25NOV2020
BY: M. Kilian
CHK: J. Hoffmann

DATE: 09DEC2020
BY: F. Elfröd
CHK: J. Hoffmann

NAME: 15POS. HYBRID, HDR ASSY, 180DEG
15pol. gemischt, Stiftwanne, 180 Grad
Heavy Duty Sealed Connector Series

SIZE: 114-94684
CAGE CODE: 07779
DRAWING NO.: 2378191

WEIGHT: 29.4 g
RESTRICED TO: NUR FÜR

CUSTOMER DRAWING: /KUNDENZEICHNUNG

SCALE: 2:1
SHEET: 1 OF 1
REV: A3