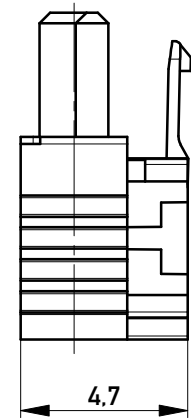
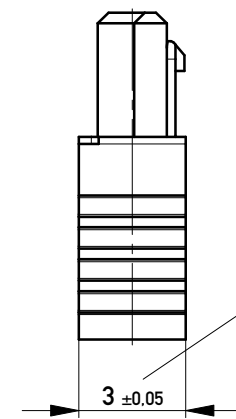


Kabelführung: rot
cable guide: red



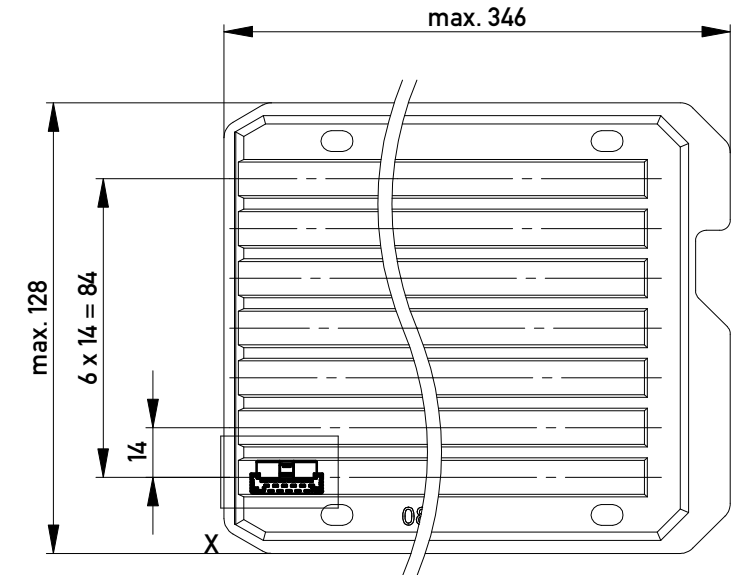
mit aufgesetzter
Kabelführung
(Anlieferungszustand)
*with cable guide mounted
(state at time of supply)*



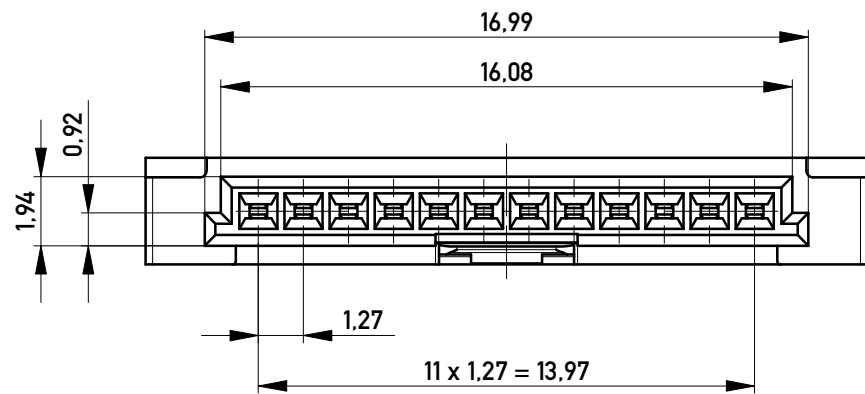
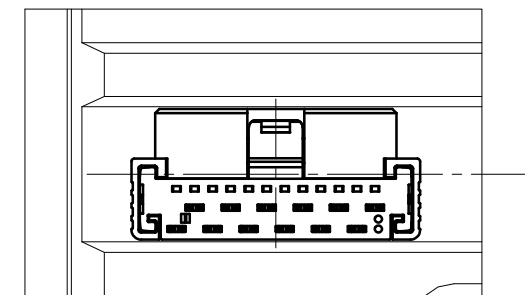
Kabelführung verpresst
(cable guide pressed on)

Funktionsrelevantes
Prüfmerkmal
siehe Verarbeitungsspezifikation
MiniBridge ERNI Electronics GmbH

Verpackt in Tray - *tray packaging*
Verpackungseinheit 105 Stück - *packaging unit 105 pcs*



Einzelheit X - *detail X*
M 2:1



Federkontakt AWG 22 - *Female Contact AWG 22*
Kabelführung $\varnothing 1,27$ - *cable guide $\varnothing 1,27$*

nur mit Hilfsmittel lösbar
only with tool unlockable

Information: All rights reserved. Only for Information. To ensure that this is the latest version of this drawing, please contact one of the ERNI companies before using.	Tolerances All Dimensions in mm	Scale	5:1
		Designation F 1,27 SRC A IDC 12-pin d=1,27 AWG 22 Positive Lock	
a Index	19.05.2015 Date	www.ERNI.com	
Class SRCA		464259 I A3	

Copyright by ERNI GmbH
 Proprietary notice pursuant to ISO 16046 to be observed.