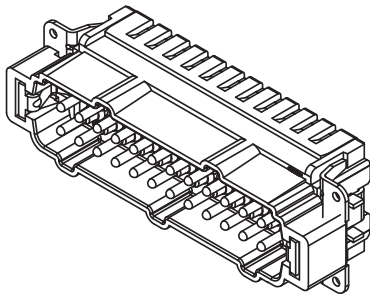
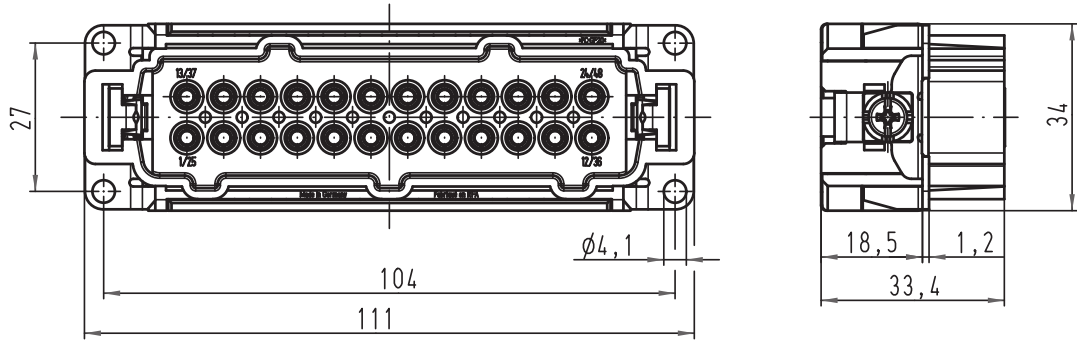




Alle Rechte vorbehalten/ All rights reserved



 All Dimensions in mm Original Size DIN A 4			Techn. Character.				Nicht tolerierte Maß/Free size tolerances	
			Detail.	Dat.	Name	Maßstab/Scale		
				25.10.00	Gü	1:1		
			Insp.		KR			
			Stand.					
413214	17.09.07	Rull	HARTING Electric GmbH & Co. KG				TB 09 33 024 2619	
28586			D-32339 Espelkamp					
Mod.	Dat.	Name	 Sub.				Blatt/page	