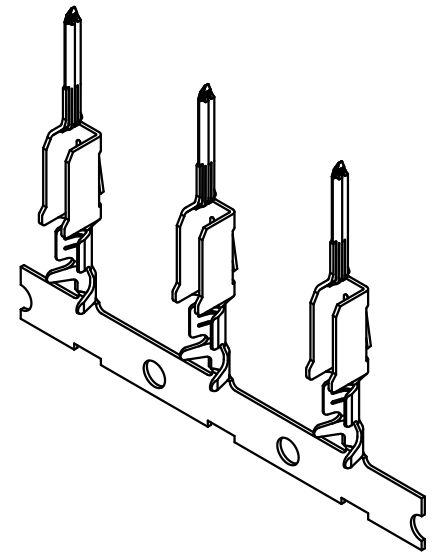
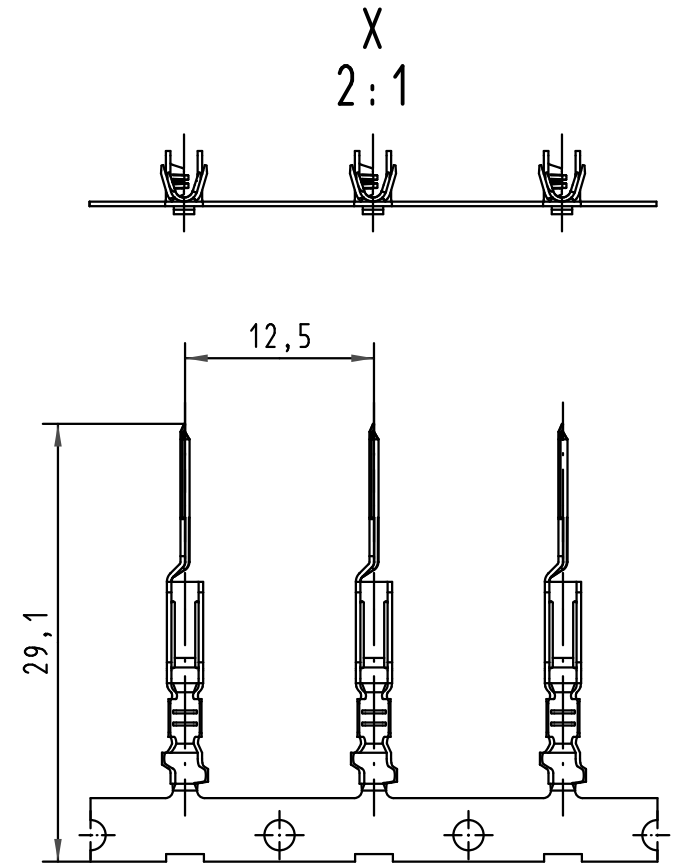
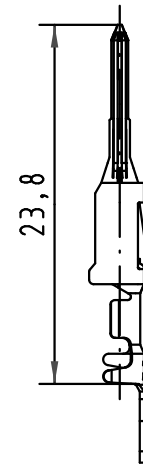
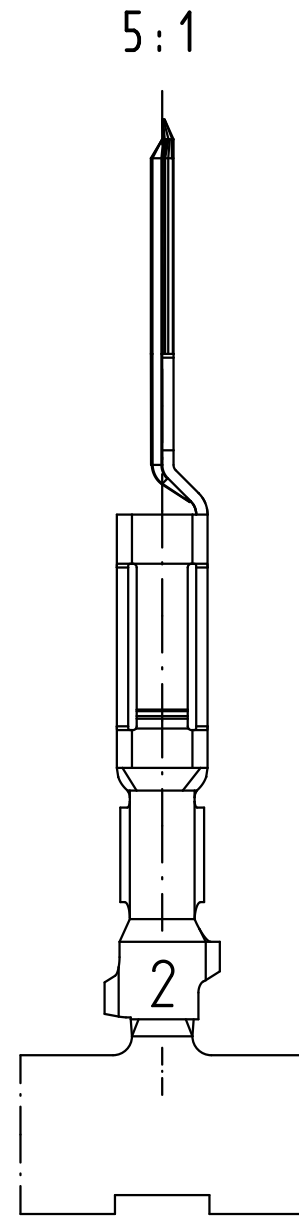
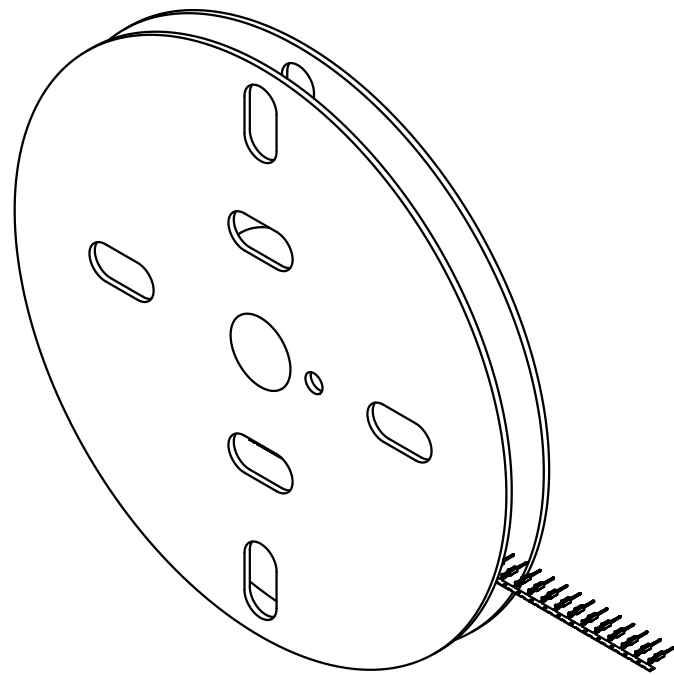
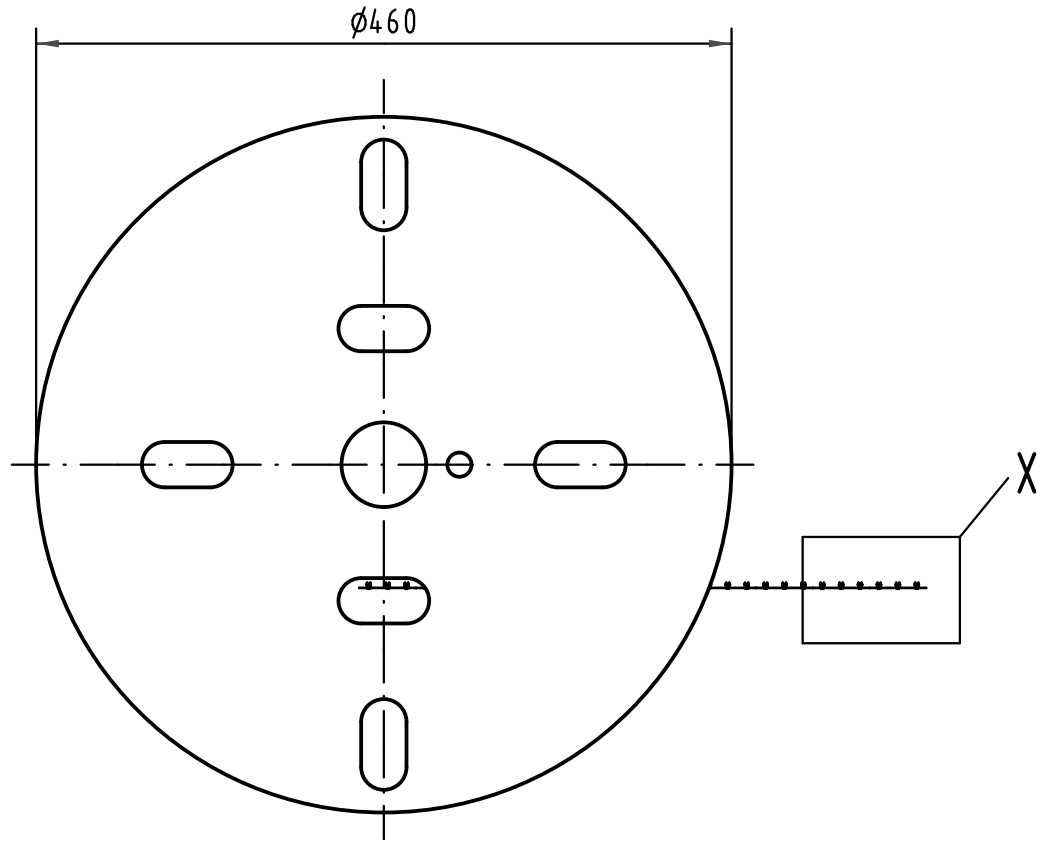
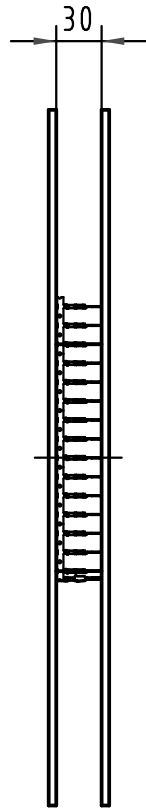


Alle Rechte vorbehalten/ All rights reserved



All Dimensions in mm Original Size DIN A 3			Techn. Character.			Nicht tolerierte Maß/Free size tolerances complementary IEC 60603-2			
						Bauform/type F-C crimp Messerkontakt Crimpkontur 2 für 0,14 - 0,56mm ² 2500 Kontakte auf Haspel Afs. 1 male contact crimp contour 2 for 0,14 - 0,56mm ² 2500 contacts on reel pl. 1			
			Detail.	16.01.06	Leh.				Maßstab/Scale 1:5 2:1; 5:1
			Insp.	16.01.06	kfoe				
			Stand.						
35449	21.11.08	Hage.	HARTING Electronics GmbH & Co. KG D-32339 ESPELKAMP					Blatt/page TB 09 06 000 9541	
Mod.	Dat.	Name				Sub.			