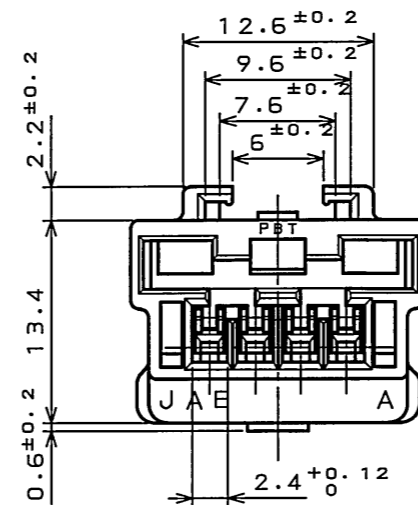
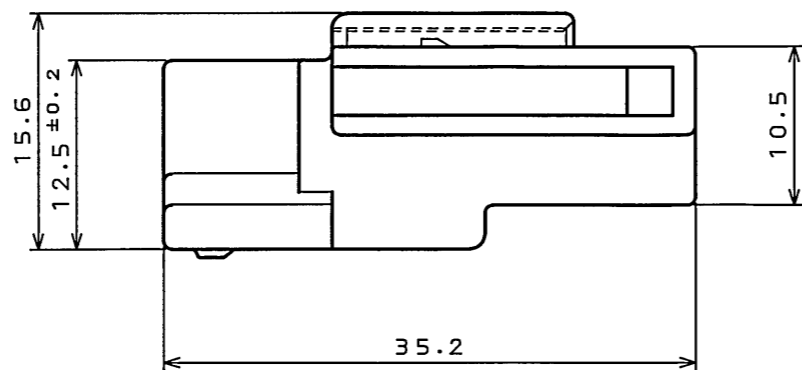
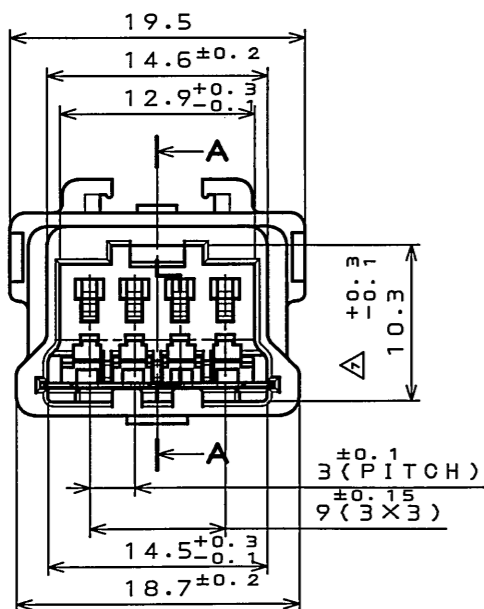
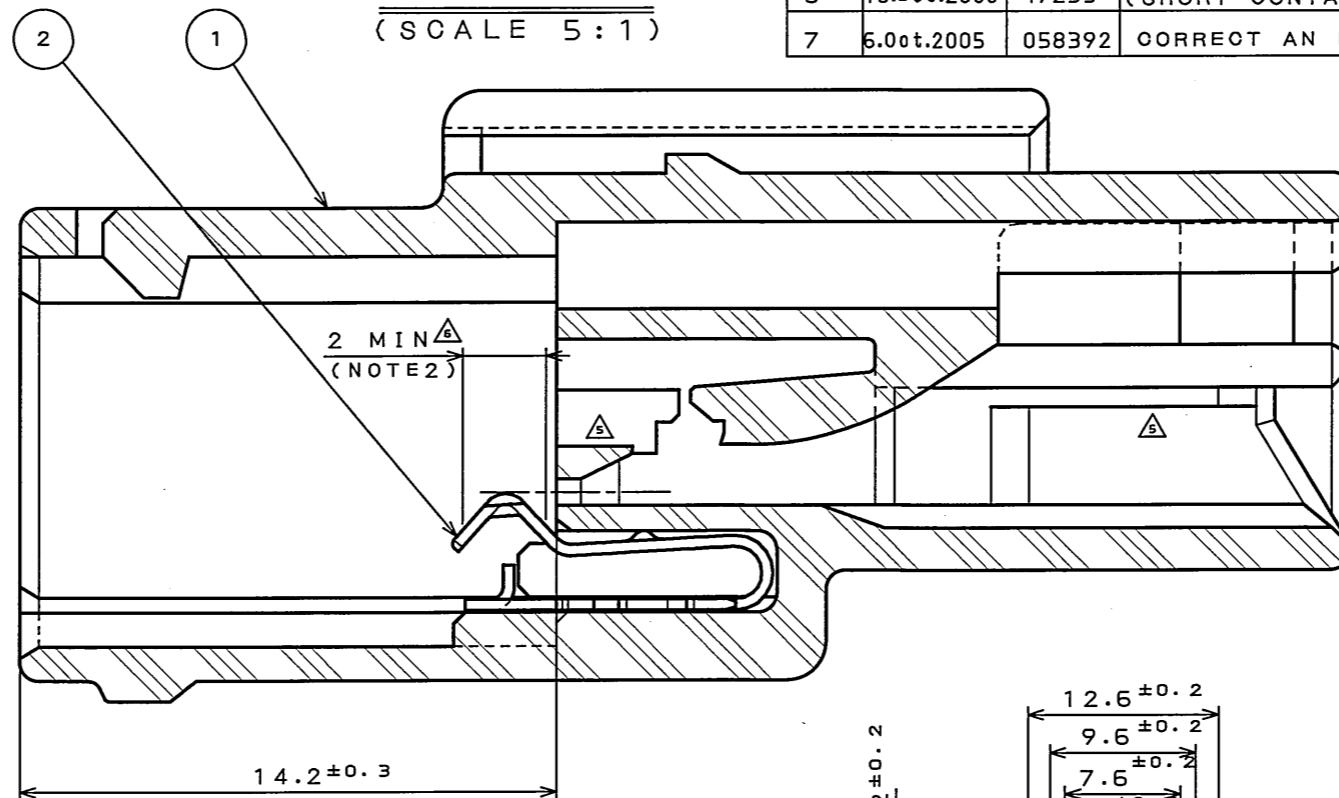
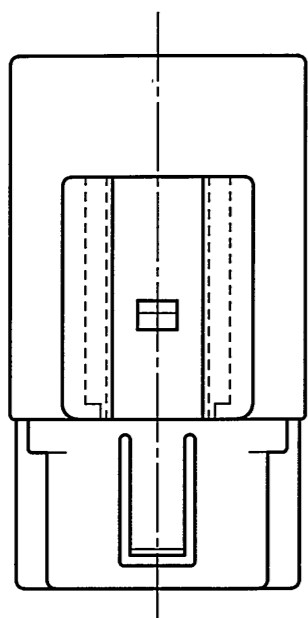


SJ032575
(DRAWING NO.) (台要図)

版数 REV.	年月日 DATE	DCN NO.	変更内容 DESCRIPTION	製図 DR.	担当 CHK.	査閲 APPD.	承認 APPD.
5	2.Jul.1998	42368	REDRAWN, CHANGED FORM		K.OKUDA	T.OKA	K.TAKEGAWA
6	18.Dec.2000	47235	CHANGING TO PRE-PLATING (SHORT CONTACT)		J.MIYAMOTO	M.SHINMYO	T.TOTANI
7	6.Oct.2005	058392	CORRECT AN ERROR		N.TOUDOU		T. Takahashi

SECT. A-A
(SCALE 5:1)



△ NOTE 1. THE SHEARED EDGES OF SHORT CONTACT ARE NOT PLATED.
2. DIMENSION MEANS GOLD PLATE AREA.

1. 剪断面に、メッキは付かない。
2. Auメッキ範囲を示す。

特別管理品目
SPECIAL CONTROL ITEM
MX (SRS)

符号 NO.	名称 DESCRIPTION	個数 QTY.	材料 MATERIAL	仕上 FINISH	備考 REMARKS
2	SHORT CONTACT	1	PHOSPHOR BRONZE	SELECTIVE GOLD PLATING (NOTE 2) △	
1	INSULATOR	1	PBT		COLOR: YELLOW
仕様書 (SPECIFICATION) JACS-1492		第1版 (ORIGINAL DATE) 5.Mar.1998		尺度 (SCALE) 2:1	シリーズ (SERIES) MX10
一般公差 (GENERAL TOLERANCE)		製図 DR.		名称 (TITLE) MX10-4PC-SH	
寸法 (DIMENSION)		担当 CHK. K.OKUDA		日本航空電子工業株式会社 JAPAN AVIATION ELECTRONICS INDUSTRY, LTD.	
角度 (ANGLES)		査閲 APPD. Y.ICHIYAMA			
. ±0.8		承認 APPD. K.TAKEGAWA			
.X ±0.4				図面番号 (DRAWING NO.) SJ032575	
.XX ±0.1				質量 (MASS)	
.XXX ±				版数 (REV.) 7	

DOF-C-212E(03.08)

