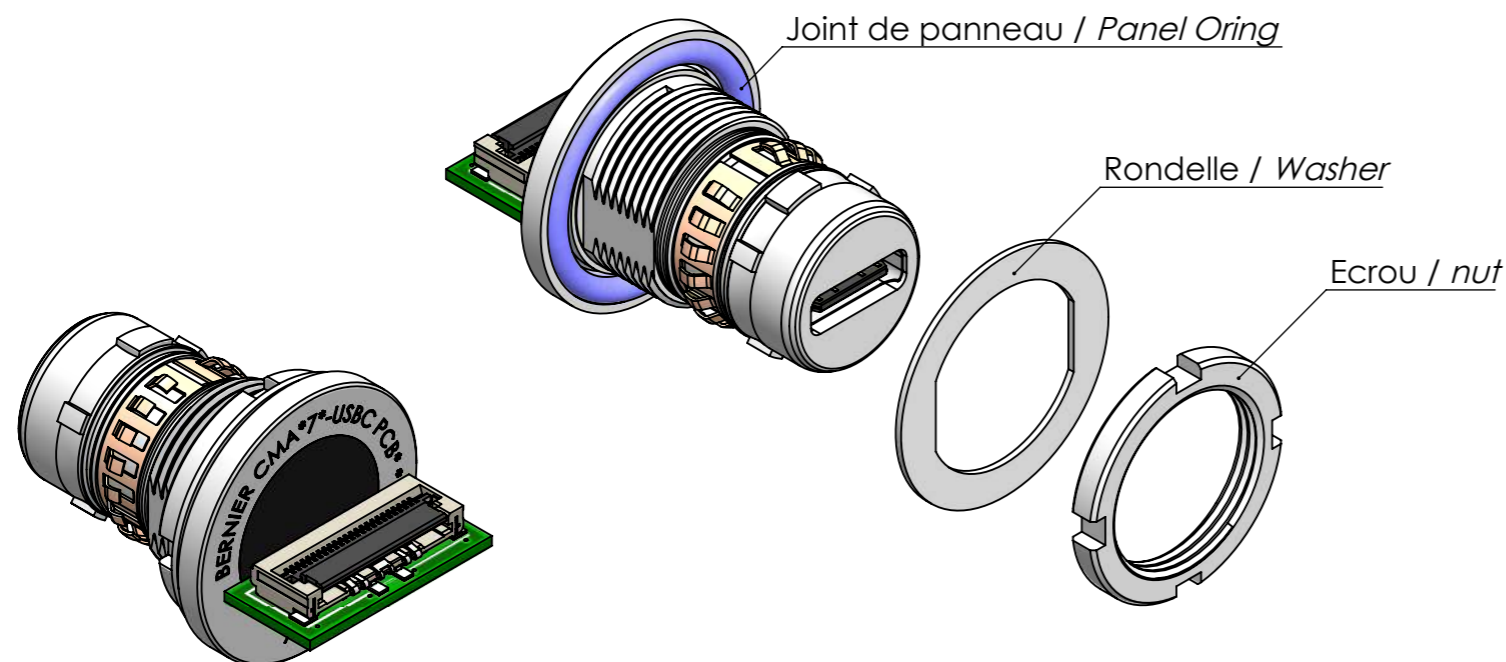





CMA	B	7	N	-	USBC	PCB*	JC	
FAMILLE LINE	COULEUR COLOR	TYPE	DETROMPAGE KEYWAY	ANGLE α	CONNECTEUR COMPATIBLE COMPATIBLE CONNECTOR	PCB TYPE	JOINT DE PANNEAU PANEL ORING	MATIERE MATERIAL
CMA	<input checked="" type="checkbox"/> NOIR / BLACK <input type="checkbox"/> ACIER / STEEL	7	N P W X Y Z	60° 103° 50° 70° 40° 80°	USBC	PCB	<input checked="" type="checkbox"/> JC JC1	FLUOROSILICONE FLUOROSILICONE NI / GRAPHITE FLUOROSILICONE AL / AG

EXEMPLE REFERENCE COMMERCIALE : **CMA B 7N-USBC PCB JC DA**
 EXAMPLE PART NUMBER

PACKAGING	
<input checked="" type="checkbox"/>	Joint-Rondelle-Ecrou assemblés sur l'embase Panel oring-Washer-Nut assembled on receptacle
DA	Joint-Rondelle-Ecrou désassemblés de l'embase Panel oring-Washer-Nut disassembled from Receptacle



02/02/2021	-				DMT	RLT		
Notice of changes Avis d'évolution	DATE	REVISION INDICE	CHANGE DESCRIPTION MODIFICATION	DRAW BY DESS. PAR	CHECKED BY VERIF. PAR	APPROVED BY APPR. PAR		
PRODUCT SPEC. SPECIF PRODUIT	PACKAGING SPEC. SPECIF EMBALLAGE	APPLICATION SPEC. SPECIF APPLICATION	THIS DRAWING AND ALL OTHER INFORMATION CONTAINED HEREIN IS PROPRIETARY OF BERNIER. This drawing may not be copied, reproduced or disclosed to any third party without the expressed written permission of BERNIER. © BERNIER November 2014	LES INFORMATIONS CONTENUES DANS CE PLAN SONT LA PROPRIETE DE BERNIER. Ce plan ne peut être copié, reproduit ou transmis sans l'autorisation expresse et écrite de BERNIER. © BERNIER Novembre 2014				
TOLERANCES	±0.2 ±2*	MATERIAL MATIERE	SURFACE FINISH ETAT DE SURFACE			 CAD SYSTEME SOLIDWORKS		
CONTREPARTIE N° CONTRAPARTIE N°		COLOR COULEUR				 DIMENSIONS IN MILLIMETER DIMENSIONS EN MILLIMETRE		A3
DO NOT SCALE DRAWING NE PAS PRENDRE DE COTES			TITLE DESIGNATION	DRAWING NUMBER REFERENCE PLAN		SHEET Feuille SUR 2		
DRAW BY DESS. PAR	DATE	NAME NOM	EMBASE CMA-USBC AVEC PCB CMA-USBC RECEPTACLE WITH PCB		NOTICE TECHNIQUE DATA SHEET		3:1	
CHECKED BY VERIF. PAR	02/02/2021	RLT	FILE NAME NOM DU FICHER		NT693			
APPROVED BY APPR. PAR			ESR NO NUMERO ESR		NT693			

PRESENTATION

Embase femelle de panneau CMA *7-USBC PCB* *. Elle est conçue avec système de verrouillage et s'accouple sur toutes les contreparties mâles de la famille BERNIER CMA-USBC en version N, P, W, X, Y, Z, T.

Norme de référence boîtier : STEI GAM-T2-75500 et 501.

MATIERE ET FINITION

- Corps, Ecrou, Rondelle : Acier inox microbillé passivé.
- Joint de panneau : Silicone fluoré ou silicone fluoré conducteur.
- Contacts et CI : Alliage cuivreux doré sur nickel.
- Isolant PCB : FR4
- Isolant : Matière thermoplastique et résine époxy.

CARACTERISTIQUES CLIMATIQUES ET MECANIQUES

- Température de service : -40°C +85°C.
- Etanchéité : IP67
- Brouillard salin : 96h à confirmer.
- Endurance mécanique : 10 000 accouplements à confirmer.
- Couples de serrage de l'écrou : 9 N.m.

CARACTERISTIQUES ELECTRIQUES

- Tension de service : 30 V max.
- Intensité nominale : 5Amax sur A4,B4,A9 et B9 0.25Amax autre
- Résistance de contact : ≤ 50 mΩ.
- Résistance entre masse PCB et masse boîtier CMA : ≤ 100 mΩ.
- Résistance d'isolement : > 100 MΩ.
- Rigidité diélectrique : 100 Veff à 50 Hz 1min.
- Pour rappel, la norme USB3 indique des débits jusqu'à 20GBits/s et la norme USB4 indique des débits jusqu'à 40GBits/s. (voir spécification du câble USB-C choisi).

Outillage de serrage : B703

Masse : 18g max

INTRODUCTION

Receptacle for panel CMA *7-USBC PCB* *. It is designed with system of locking and mates on all male connectors of the BERNIER CMA-USBC line for version N, P, W, X, Y, Z, T.

Reference of standard box : STEI GAM-T2-75500 and 501.

MATERIALS AND FINISH

- Shell, nut, washer : stainless steel sand blasted and passivated
- Panel oring : Fluorosilicone or conductor fluorosilicone.
- Contacts & PCB: Copper alloy with gold over nickel plating.
- PCB insulator : FR4
- Insulator : Thermoplastic and epoxy resin.

CLIMATIC AND MECHANICAL SPECIFICATIONS

- Temperature range: -40°C +85°C.
- Watertightness : IP67.
- Salt spray : 96h to confirm.
- Mechanical endurance : 10 000 operations to confirm.

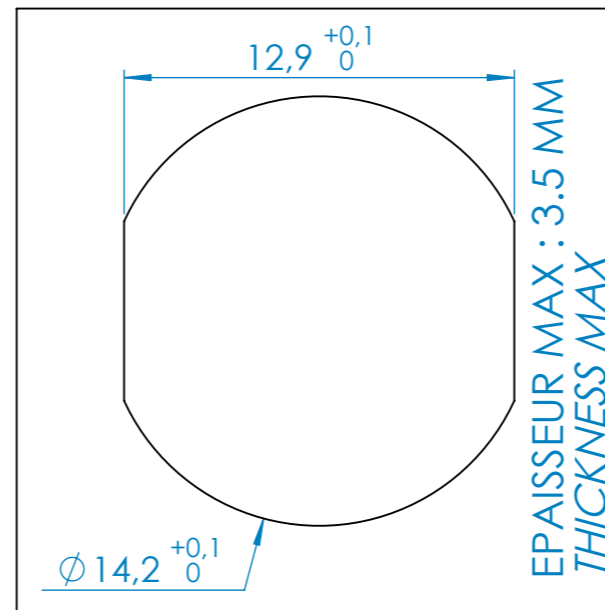
ELECTRICAL SPECIFICATIONS

- Working voltage : 30 V max.
- Rating current : 5Amax on A4,B4,A9 & B9 0.25Amax other.
- Contact resistance : ≤ 50 mΩ.
- Resistance between PCB ground and CMA shell ground : ≤ 100 mΩ.
- Insulation : > 100 MΩ.
- Dielectric rigidity : 100 Veff at 50 Hz 1min.
- As a reminder, USB3 standard provides data rate up to 20GBits/s & USB4 standard provides data rate up to 40GBits/s. (see selected USB-C cable specification)

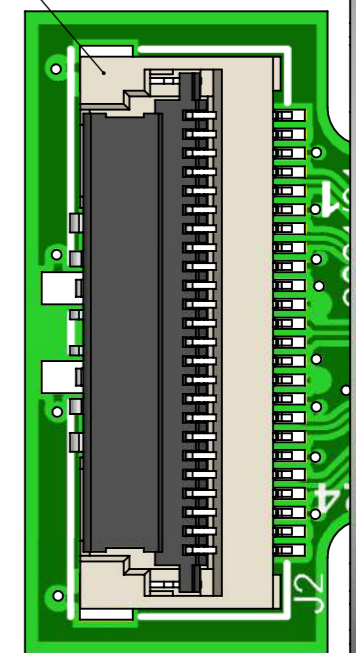
Tightening tool : B703

Weight : 18g max

**DECOUPE PANNEAU / PANEL CUT
FACE AVANT / FRONT FACE**



MOLEX 502244-2430



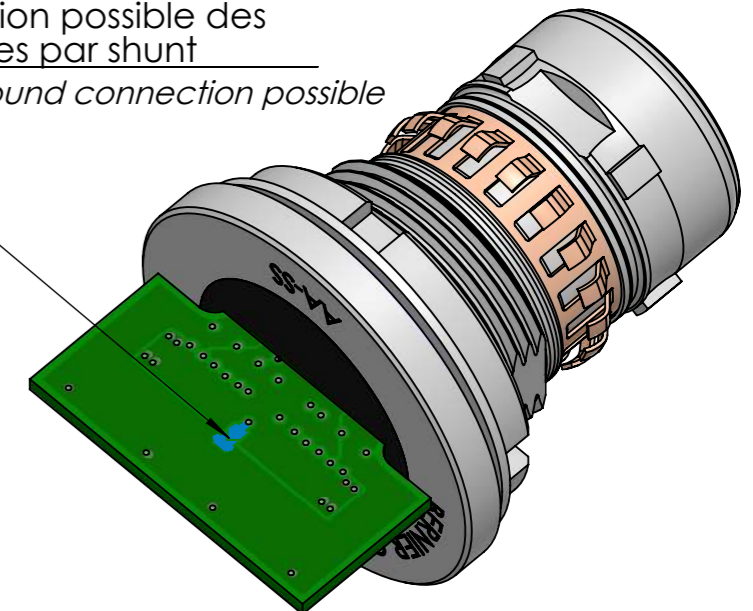
VUE COTE CABLAGE
CABLING SIDE VIEW

MOLEX 502244-2430

USBC

GND SHELL 3,6,9,16,19,22	GND	GND SHELL A1,B1,A12,B12
1,2,23,24	VBUS	A4,B4,A9,B9
13	D+	A6,B6
12	D-	A7,B7
15	CC1	A5
10	CC2	B5
11	SBU1	A8
14	SBU2	B8
18	TX1+	A2
17	TX1-	A3
21	RX1+	B11
20	RX1-	B10
4	TX2+	B2
5	TX2-	B3
7	RX2+	A11
8	RX2-	A10

* Connexion possible des masses par shunt
Shunt ground connection possible



02/02/2021		-	DMT		RLT	
Notice of changes Avis d'évolution	DATE	REVISION INDICE	CHANGE DESCRIPTION MODIFICATION	DRAW BY DESS. PAR	CHECKED BY VERIF. PAR	APPROVED BY APPR. PAR
PRODUCT SPEC. SPECIF PRODUIT	PACKAGING SPEC. SPECIF EMBALLAGE	APPLICATION SPEC. SPECIF APPLICATION	THIS DRAWING AND ALL OTHER INFORMATION CONTAINED HEREIN IS PROPRIETARY OF BERNIER. This drawing may not be copied, reproduced or disclosed to any third party without the expressed written permission of BERNIER. © BERNIER November 2014	LES INFORMATIONS CONTENUES DANS CE PLAN SONT LA PROPRIETE DE BERNIER. Ce plan ne peut être copié, reproduit ou transmis sans l'autorisation écrite de BERNIER © BERNIER Novembre 2014		
TOLERANCES	±0.2 ±1°	MATERIAL MATIERE	SURFACE FINISH ETAT DE SURFACE	CAD SYSTEME SOLIDWORKS		
CONTREPARTIE N° CONTREPARTIE N°		COLOR COULEUR	DIMENSIONS IN MILLIMETER DIMENSIONS EN MILLIMETRE		A3	
DO NOT SCALE DRAWING NE PAS PRENDRE DE COTES			TOOL NO OUTIL N°		BERNIER	
DRAW BY DESS. PAR	DATE	NAME NOM	TITLE DESIGNATION	DRAWING NUMBER REFERENCE PLAN		
CHECKED BY VERIF. PAR	02/02/2021	DMT	EMBASE CMA-USBC AVEC PCB	CMA *7*-USBC PCB* *		
APPROVED BY APPR. PAR	02/02/2021	RLT	CMA-USBC RECEPTACLE WITH PCB	NOTICE TECHNIQUE DATA SHEET		
				NT693		
			ESR NO NUMERO ESR	FILE NAME NOM DU FICHER	NT693	
				SHEET Feuille 4 SUR 2		
				ECHELLE 3:1		