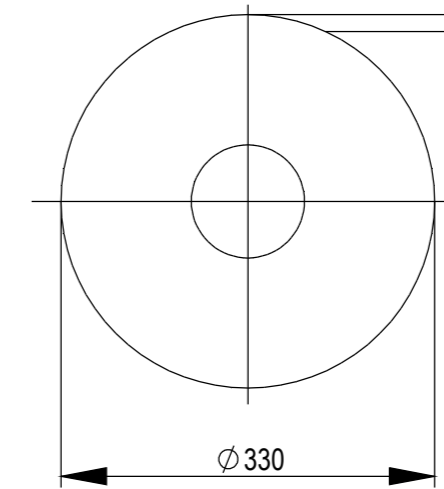
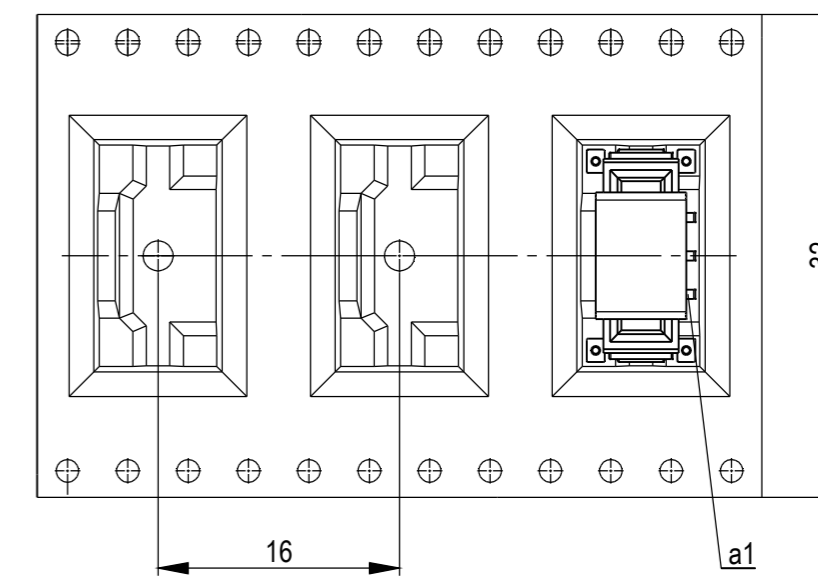


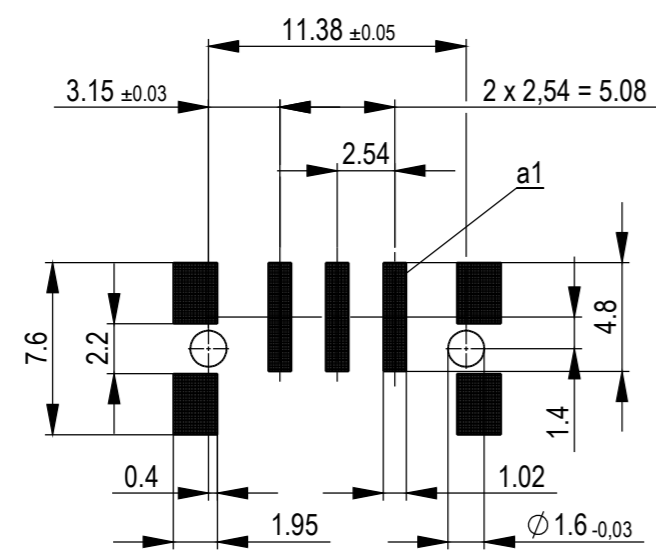
Verpackt im Gurt in Anlehnung an DIN IEC 60286-3  
 tape on reel packaging according to DIN IEC 60286-3  
 Verpackungseinheit: 320 Stück  
 packaging unit: 320 pcs



← Abspulrichtung - Reel off Direction



Leiterplatten-Layout Vorschlag für SMT  
 PCB-Layout Proposal for SMT



Anschlussbereich verzinnt 4-6 µm  
 terminal area 4-6 µm tin plating

Koplanarität der Anschlüsse ≤ 0,1 mm  
 coplanarity area of termination ≤ 0,1 mm

Zeichnung Spezifikation siehe ERNI Dokument 5.3.17  
 Drawing Specification according to ERNI Document 5.3.17

524631		weiß white	0,45	1,95	0,9	1,5	Codierung wie Variante schwarz Encoding such variant black
524630		rot red	3,15	0,75	3,6	1,2	
524629		grün green	2,25	0,15	2,7	0,3	
524628		blau blue	1,35	1,05	1,8	0,6	
524627		schwarz black	0,45	1,95	0,9	1,5	
Ident-Nr. part-no.	Codierung coding	Farbe color	A	B	C	D	Bemerkung note

\*Zinn-Version / tin version

Dimension no.	Tolerances		Scale	3:1
	ISO 8015	All Dimensions in mm	Material	
Customer drawing:	Subject to modification without prior notice. Drawing will not be updated.		MaxiBridge QT Male Straight SRC-P 3 pin*	
All rights reserved. Only for information. To ensure that this is the latest version of this drawing, please contact one of the ERNI companies before using.			ERNI International AG Zürichstrasse 72 8306 Brüttisellen - Zürich Switzerland	524626
a	18.11.2020			I
Index	Date		Class	A2
			SRCP	

Weitergabe und Vervielfältigung dieses Dokuments, Verwertung und Mitteilung seines Inhalts sind  
 verboten, soweit nicht ausdrücklich gestattet. Zuwiderhandlungen verpflichten zu Schadenersatz.  
 Alle Rechte für den Fall der Patent-, Urheberrechte- oder Geschäftsgeheimnisverletzung vorbehalten.  
 All rights reserved for the event of the grant of a patent, utility model or design.  
 In case of any violation the ERNI company shall prevail.