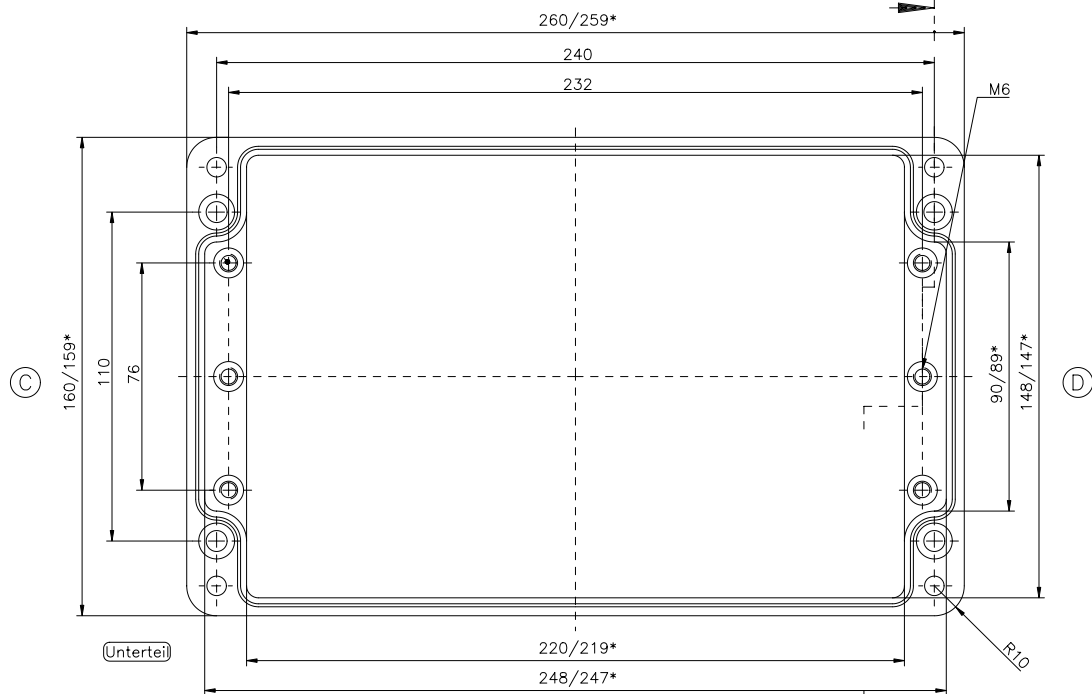


* = Mass durch Formkonizität nach unten verringert.
Freimass - Toleranz nach DIN 16901-140

Deckel

(A)



Unterteil

(B)

