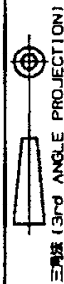


NUMBER C-917724



単位: 高さ DIMENSIONS IN MM. DO NOT SCALE PRINT

PRINT DIST

REV	DESCRIPTION	DATE	DWN	APVD
C3	REVISED PER ECO-16-014616	13OCT2016	RS	EW

取付基板寸法 FIG. 1

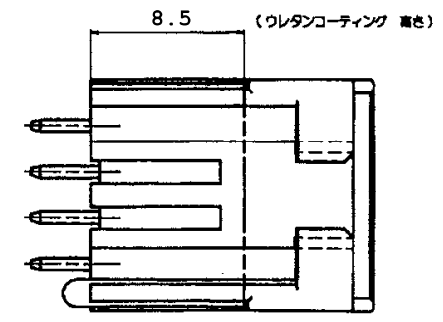
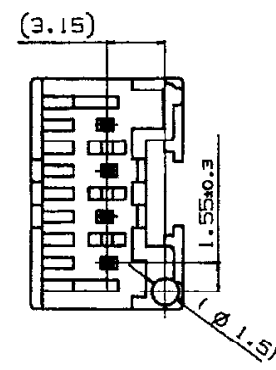
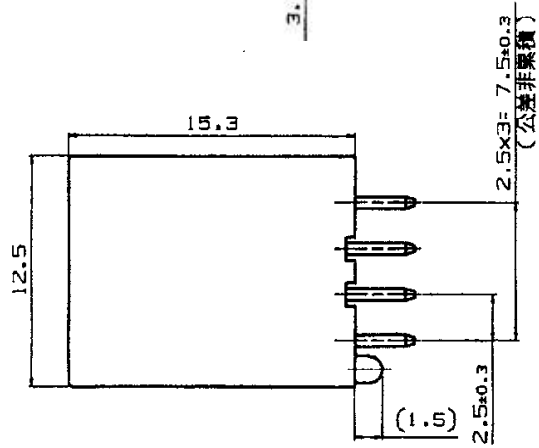
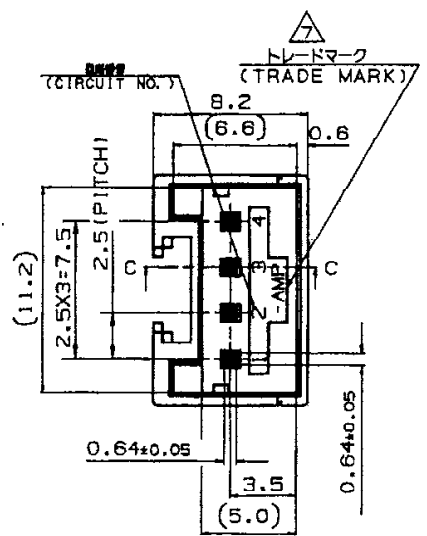
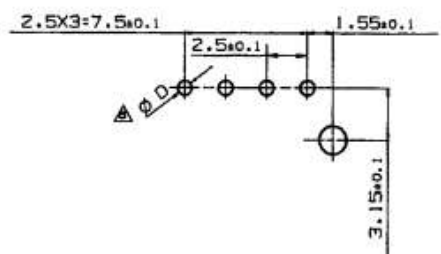
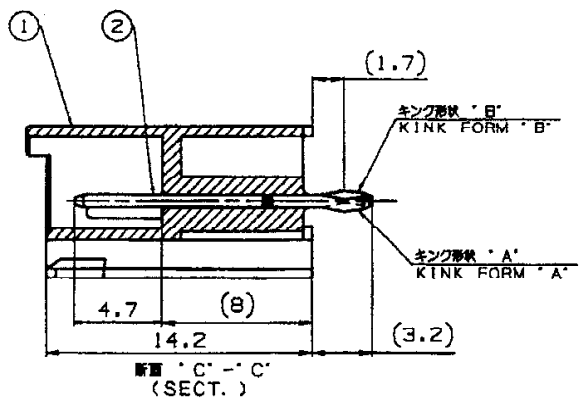


表1 TABLE 1

部品番号 PART NO.	名称 PART NAME	材質、表面処理 MATERIAL & FINISH
①	ヘッダーハウジング HEADER HOUSING	66ナイロンガラス強化(UL94V-0) 66 NYLON GLASS FILLED CTI: UL LEVEL2, 250~399V
②	ポストコンタクト POST CONTACT	錫めっき銅合金 PRE TIN COPPER ALLOY

表3 (TABLE 3)

トレードマーク TRADE MARK	生産場所 MANUFACTURING PLACE
-AMP 又は - OR AMP	日本 JAPAN
--AMP 又は -- OR AMP	中国 CHINA(PRC)
=AMP 又は = OR AMP	韓国 KOREA



WITH	WITH	YELLOW	4	917724-4
WITH	WITH	BLACK	4	917724-9
WITH	WITH	BLUE	4	917724-6
WITH	WITH	RED	4	917724-2
WITHOUT 無し	WITH 有り	NATURAL 自然色	4	2-917724-1
WITH 有り	WITH 有り	NATURAL 自然色	4	917724-1
BOSS ボス	KINK FORM キンク加工	COLLOR 色 別	Pos. 種類	PART NO. 型番

表2 TABLE 2

キンク形状 TYPE OF KINK FORM	回路番号 CIRCUIT NO.												
	1	2	3	4	5	6	7	8	9	10	11	12	13
A	B	A	B	-	-	-	-	-	-	-	-	-	-

- 注 記:
- 製品規格: 108-5459
 - 適用基板厚: 1.6mm
 - 嵌合相手製品型番
プラグハウジング: 917688
リセコンタクト: 917683
917684
 - キンク位置は表2参照
 - 適用基板寸法: FIG. 1 参照
 - 適用基板穴径
パンチ加工穴: $0.9^{+0.1}$
ドリル加工穴: $1.1^{+0.05}$
- 表3参照
- NOTES:
- PRODUCT SPEC. ; 108-5459
 - APPLICABLE P.C.B THK. ; 1.6mm
 - MATING CONN. P/N
PLUG HOUSING ; 917688
REC. CONTACT ; 917683
917684
 - KINKING POSITION (SEE TABLE2)
 - APPLICABLE P.C.B LAYOUT SEE FIG.1
 - APPLICABLE P.C.B HOLE DIA.
PUNCHED HOLE; $0.9^{+0.1}$
DRILLED HOLE; $1.1^{+0.05}$
 - SEE TABLE3

STE TE Connectivity

適合電線新番 (WIRE RANGE) --- mm ² (AWG ---)	被覆外径 (INSULATION DIA.) --- mmφ	名番 (NAME) 2.5mm シグナルダブルロック 4極 ポストヘッダーアッセンブリ(Vタイプ)
材料 (MATERIAL) SEE TABLE 1 表1参照	仕上 (FINISH) SEE TABLE 1 表1参照	2.5mm SIGNAL DBL-LOCK 4P POST HEADER ASS'Y
DR. 31 JUL '95 A. OISHI	DE. 31 JUL '95 Y. NOGUCHI	一般公差 (GENERAL TOLERANCE) 10MS ± 0.2 10MM SORT ± 0.25 30MM COUNT ± 0.3 角 度: ± 3°
CHK. 31 JUL '95 Y. NOGUCHI	APP. 31 JUL '95 Y. KASHIWA	尺 寸 (SCALE) 3-1
REV. C3		名 番 (No.) C-917724
SHEET 1 of 1		