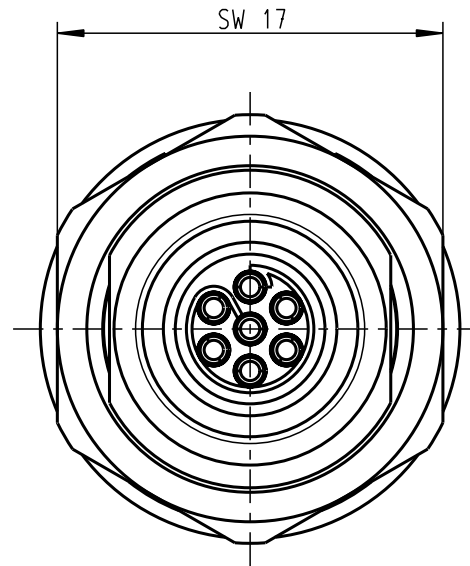
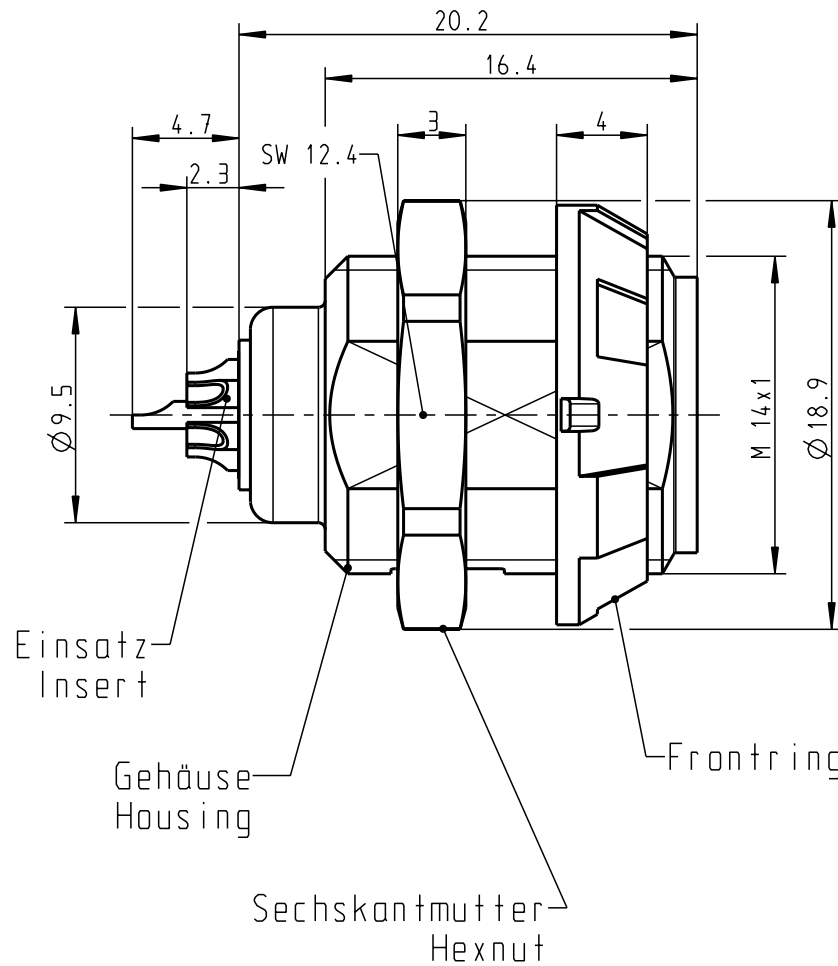
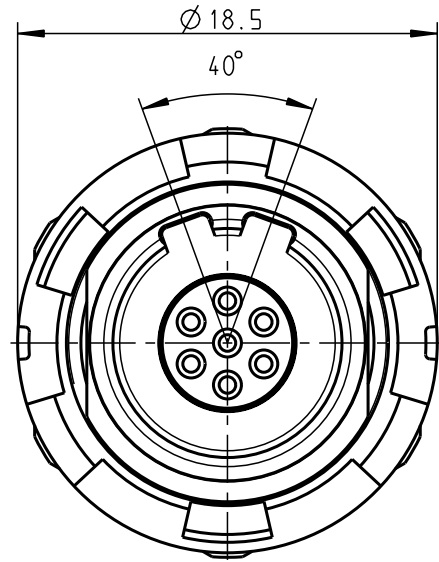


Für diese Unterlage behalten wir uns alle Rechte vor, auch für den Fall der Patentverletzung oder Gebrauchsmusterverletzung. Sie darf ohne unsere vorherige schriftliche Zustimmung weder vervielfältigt noch sonstwie benutzt, nach Dritten zugänglich gemacht werden.

Nur rot gestempelte oder auf Laufkarte gedruckte Dokumente unterliegen dem Änderungsdienst und sind zur Fertigung freigegeben. Only red stamped or on jobcard printed documents are managed. These documents are approved for production.

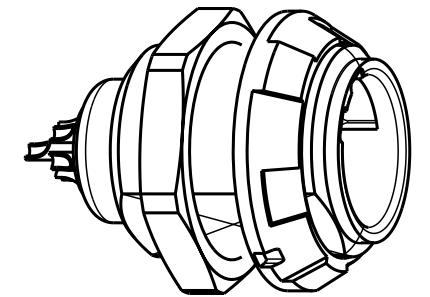
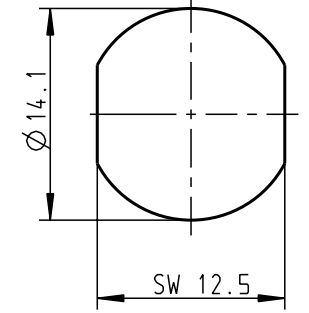
All Rights reserved, including possible patents or trademarks. Documents shall not be provided to a third party or duplicated in any form without prior written permission.

CAD: Pro/ENGINEER



### Montagebohrung Panel Cutout

Steckmarkierung  
Keying Indication



M 2:1

#### Technische Daten/Technical Data:

Werkstoffe/Materials: PSU grau  
Gehäuse/Housing: PSU grey  
Kontakte/Contacts: Cu-Legierung /Cu-alloy  
Isolierkörper/Insulation Body: PEEK

Oberflächen/Surfaces: Gehäuse/Housing

Kontakte/Contacts: gal. Au

Schutzart im gesteckten Zustand: IP 50  
/Protection Class in mated condition

KontaktØ /ContactØ: Ø 0.7 mm  
Anschluß/Termination: 0.38mm<sup>2</sup>  
Löt/Solder: AWG 22

Prüfspannung/Test Voltage: 1.2 kV DC (SAE AS 13441)

Strombelastung/Current Load: 7 A  
Einzelkontakte/single contacts: 4.55 A  
(IEC 512-3 / VDE 0298 T4)

G51MA7-P07LFG0-0020	rot / red
G51MA7-P07LFG0-0030	weiß / white
G51MA7-P07LFG0-0040	gelb / yellow
G51MA7-P07LFG0-0050	grün / green
G51MA7-P07LFG0-0060	blau / blue
G51MA7-P07LFG0-0070	grau / grey
G51MA7-P07LFG0-0080	schwarz / black

Artikelnummer Partnumber	Farbe Frontring Colour Frontring
-----------------------------	-------------------------------------

Maße ohne Toleranzangabe nach DIN ISO 2768		Rohteil:		Rohgew.:	PE-Modell-Nr.: 00030221
2012 Tag Name		Benennung:		CAD-Nr.: 00051992	Bl.:
Bearb. 13.03. D.Scholz		Geräteteil Receptacle		Maßstab: 3:1	
Gepr. Norm.		Zeichnungs Nr.: G51MA7-P07LFG0-00.0		Vervielf. Pause	
And-zust. Aend.-Mitt. Datum Name		Ersatz für:		Nr.:	

