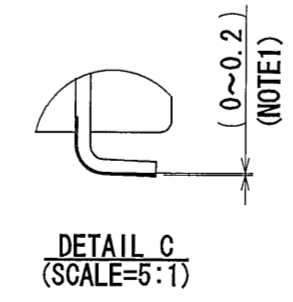
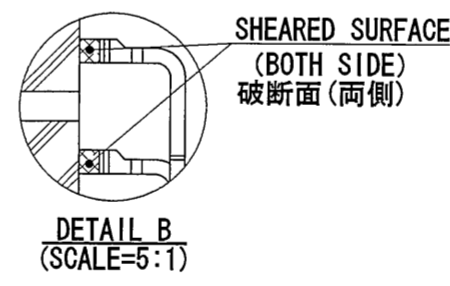
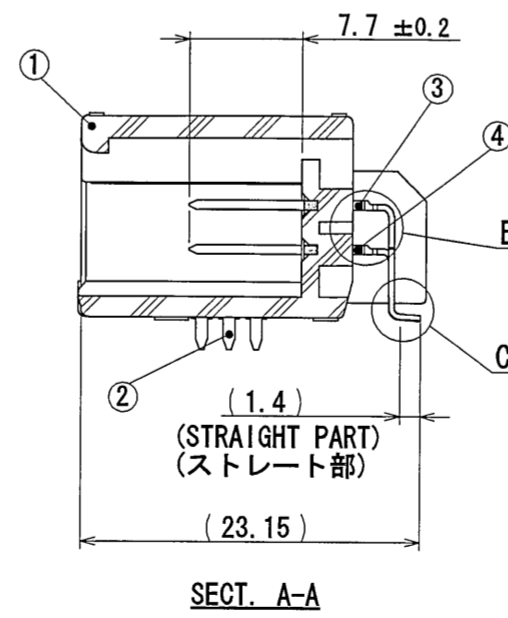
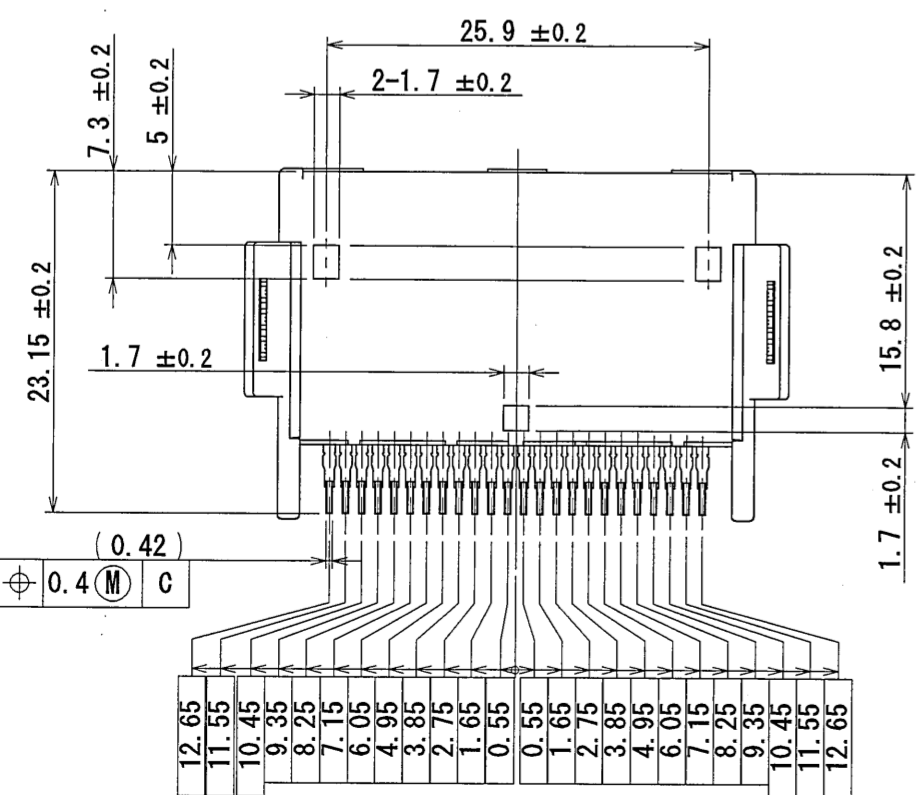


FIG. 1



NOTE1. THE TIP OF THE TERMINAL SHALL BE CLOSER (0~0.2) THAN THE BOTTOM TO PCB.
NOTE2. COUNTERPART CONNECTOR IS THE MX34024SF1 (SJ100271).

注1. 端子足部の根元と先端の関係は根元より、先端が実装面側(0~0.2)にある事。
注2. 本コネクタのかん合相手は、MX34024SF1 (SJ100271) である。

4	TERMINAL-2	12	COPPER ALLOY	TIN PLATING	-
3	TERMINAL-1	12	COPPER ALLOY	TIN PLATING	-
2	LEG	2	BRASS	TIN PLATING	-
1	HOUSING	1	PPS-GF40	-	COLOR : BLACK

符号 NO.	名称 DESCRIPTION	個数 QTY.	材料 MATERIAL	仕上 FINISH	備考 REMARKS
仕様書 (SPECIFICATION)	JACS-1754-10 JAHL-1754	第1版 (ORIGINAL DATE) 19/Aug/2010	尺度 (SCALE) 2:1	シリーズ (SERIES) MX34	日本航空電子工業株式会社
一般公差 (GENERAL TOLERANCE)		製図 DR.			名称 (TITLE) MX34R24HF4T (LEG TYPE NO-BOSS)
寸法 (DIMENSION)	±0.8 × ±0.4 ×× ±0.1 ××× ±	担当 CHK. K. NOZAWA			JAPAN AVIATION ELECTRONICS INDUSTRY, LTD.
角度 (ANGLES)	×° ± ××° ±	査閲 APPD. N. Mizugami			図面番号 (DRAWING NO.) SJ110666
		承認 APPD. T. Kume		質量 (MASS) 8.0g	版数 (REV.) 1