

K 40 SQ - 8 Ohm

Art. No. 2846



4 cm (1.6") Kleinlautsprecher mit Kunststoffmembran (Mylar) und Metallkorb. Geringe Baugröße, deshalb geeignet zur Signalausgabe in Geräten und Anlagen, in denen wenig Platz zur Verfügung steht.

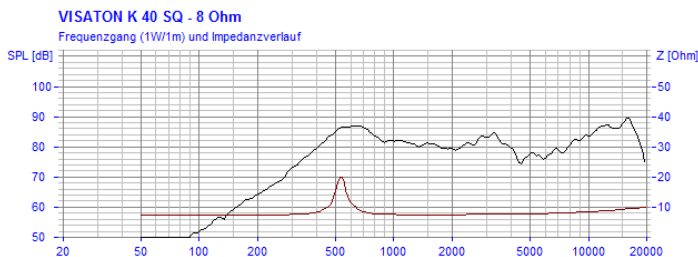
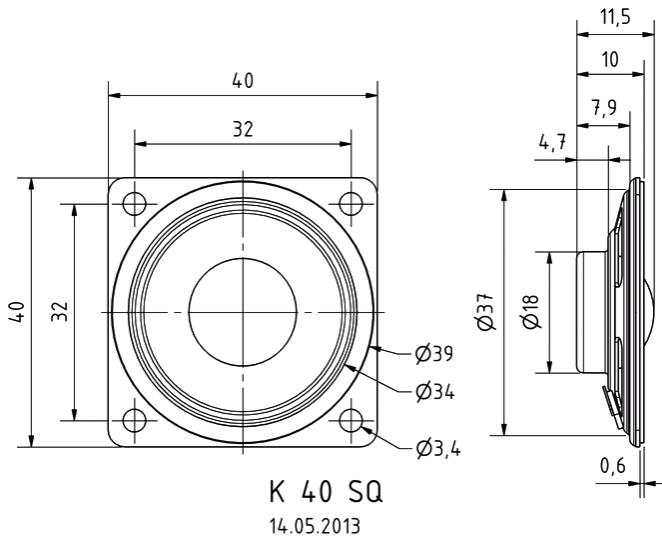
*) IP-Schutzklasse für Frontseite bei Einbau in ein abgedichtetes Gehäuse

4 cm (1.6") miniature speaker with plastic diaphragm (Mylar) and metal basket. Thanks to its compact dimensions, suitable for signal output in machines and other equipment where space is at a premium.

01.10.2015

K 40 SQ - 8 Ohm

Art. No. 2846



Technische Daten / Technical data

| | |
|---|-----------------|
| Nennbelastbarkeit Rated power | 0,5 W |
| Musikbelastbarkeit Maximum power | 1 W |
| Nennimpedanz Z Nominal impedance Z | 8 Ohm |
| Übertragungsbereich Frequency response | 300–20000 Hz |
| Mittlerer Schalldruckpegel Mean sound pressure level | 82 dB (1 W/1 m) |
| Resonanzfrequenz f_s Resonance frequency f_s | 520 Hz |
| Schwingspuldurchmesser Voice coil diameter | 13,7 mm |
| Wickelhöhe Height of winding | 1,8 mm |
| Schallwandöffnung Cutout diameter | 35 mm |
| Gewicht netto Net weight | 0,014 kg |
| Schutzklasse Protective system | IP 65/IP 67 *) |
| Temperaturbereich Temperature range | -25 ... 70 °C |

01.10.2015