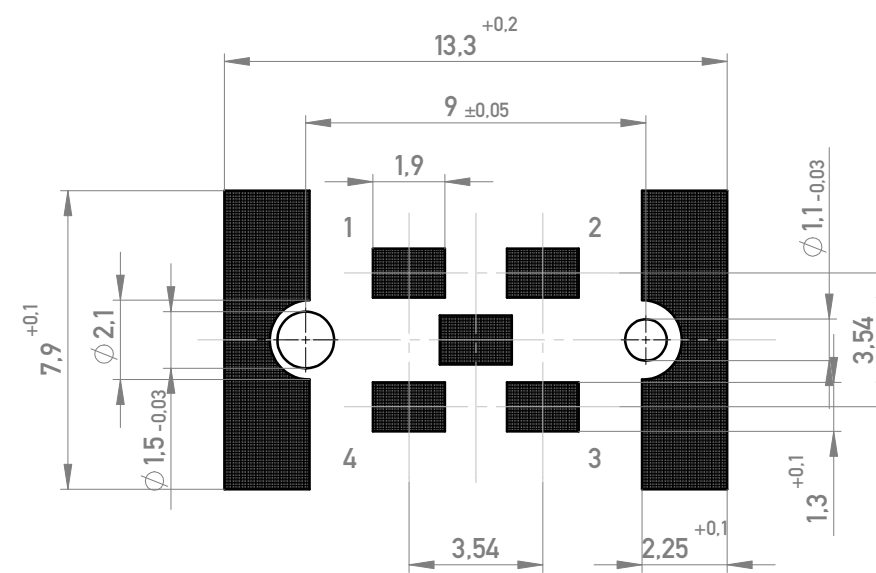
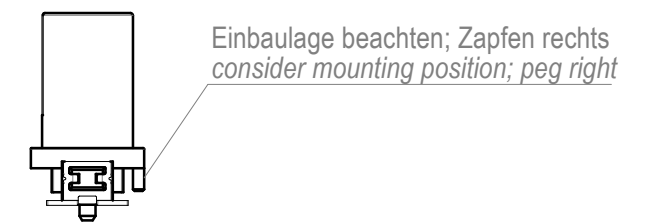
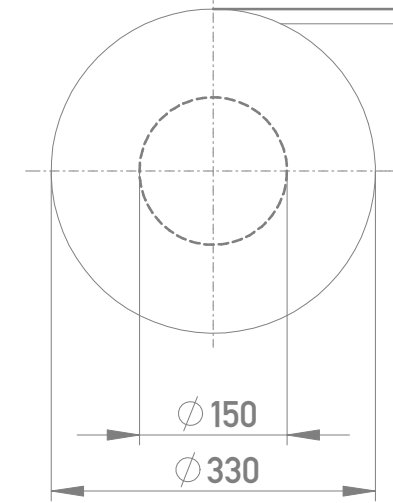


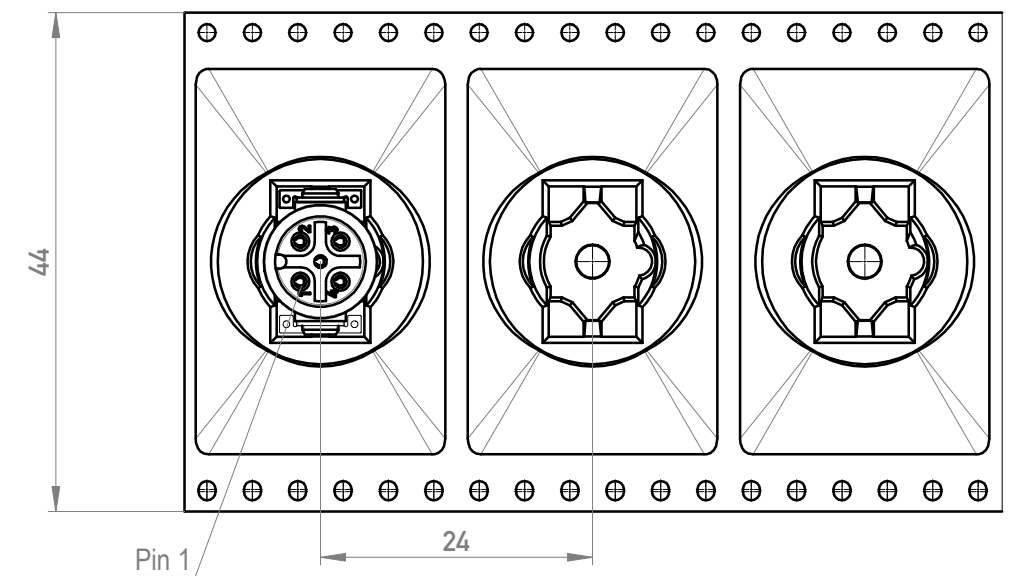
Layout-Vorschlag  
PCB-Layout Proposal



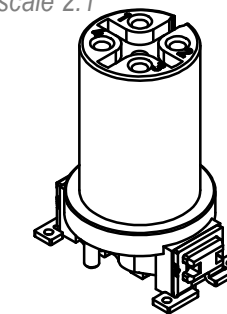
Verpackt im Gurt in Anlehnung an DIN IEC 60286-3  
tape on reel packaging according to DIN IEC 60286-3  
Verpackungseinheit: 100 Stück  
packaging unit: 100 pcs



Abspulrichtung - reel off direction →



M 2:1  
scale 2:1



454950	Gurtverpackung mit Pad tape on reel packaging with Pad
224064	Gurtverpackung tape on reel packaging
194781	Schüttgut 100 Stück bulk 100 pcs.
Ident-Nr. part-no.	Bemerkung remark

Zeichnung Spezifikation siehe ERNI Dokument 5.3.17  
Drawing Specification according to ERNI Document 5.3.17

Koplanarität aller Clips ≤ 0,1mm  
coplanarity of all clips ≤ 0,1 mm

Teile: 100 Stück in Luftpolsterbeutel / Schüttgut  
part: 100 pcs. in bubble bags / bulk

Dimension no.	Tolerances ISO 8015	Scale 5:1 Material
Customer drawing: All rights reserved. Only for information. To ensure that this is the latest version of this drawing, please contact one of the ERNI companies before using.	All Dimensions in mm	Subject to modification without prior notice. Drawing will not be updated.
1 Index	24.02.2020 Date	ERNI International AG Zürichstrasse 72 8306 Brüttisellen - Zürich Switzerland
M12 Circular Connector Female Connector A Cod 5p 17mm SMT		194780
Class M12		I A2

Die deutsche Version dieser Zeichnung dient nur zur Erläuterung der Handlung. Bei Abweichungen vom englischen Original gilt das englische Original. / This drawing has been created for convenience only and any deviation from the original. / In case of any deviation the English version shall prevail.

Weitergabe sowie Vervielfältigung dieses Dokuments, Verwertung und Mitteilung seines Inhalts sind verboten, soweit nicht ausdrücklich gestattet. Zuwiderhandlungen verpflichten zu Schadenersatz. Alle Rechte für den Fall der Patent-, Urheberrechts- oder sonstigen Schutzrechte vorbehalten. / No dissemination or reproduction of this document or its contents to others without express authorization is permitted. Offenders will be held liable for the payment of damages. All rights reserved for the event of the grant of a patent, utility model or design.