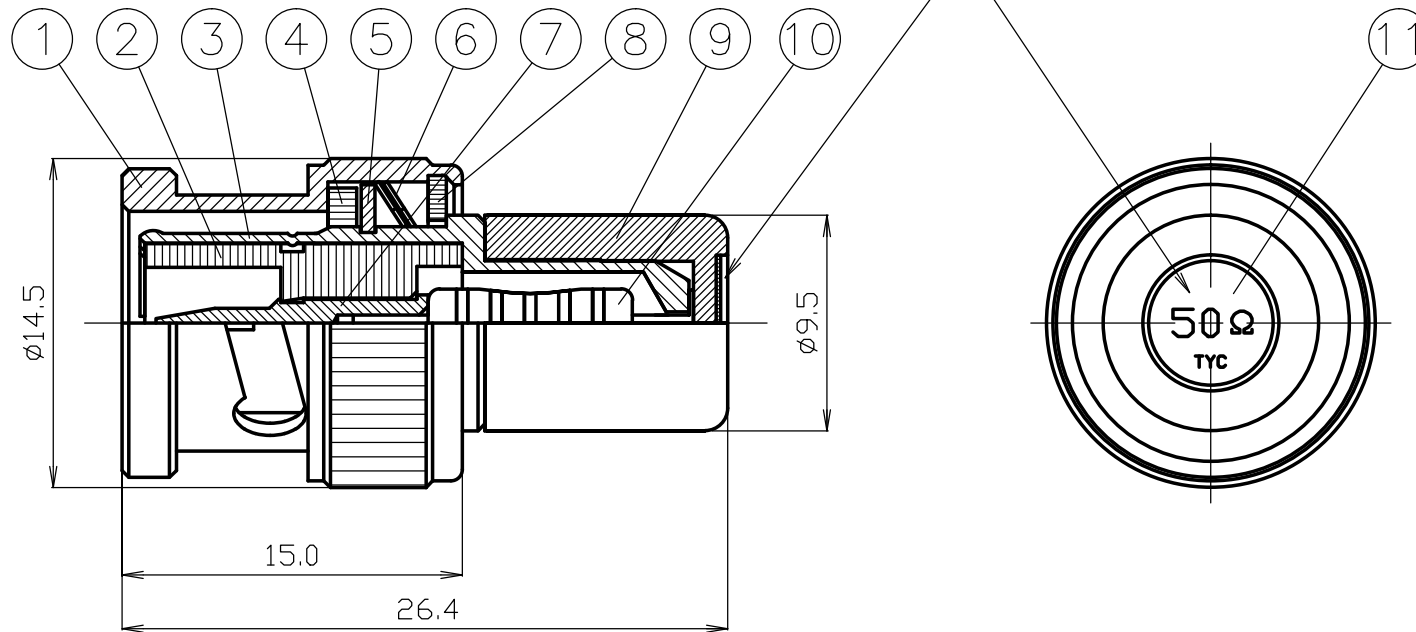


番号	変更・記事	日付	確認
△1	社名変更	2012.02.17	(山本)
△2			
△3			
△4			
△5			

※この位置にラベルを貼る事

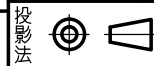


11	ラベル	--	1	--	
10	抵抗	--	1	--	
9	スリーブ	黄銅	1	Ni	
8	ワッシャー	スチール	1	Ni	
7	中心コンタクト	黄銅	1	Au	
6	ウェーブワッシャー	SK5	2	Ni	
5	割りワッシャー	SK5	1	Ni	
4	ガスケット	シリコン	1	--	
3	シェル	黄銅	1	Ni	
2	絶縁体	デルリン	1	--	
1	接続スリーブ	黄銅	1	Ni	
番号	部 品 名	材 質	数 量	処 理	備 考

尺 度 3 / 1  
単 位 mm  
日 付 2002,07,09

製 図	検 図	承 認	確 認
山 '12,02,17 口	檜 '12,02,17 澤	山 '12,02,17 本	中村 '12,02,17 義

品 名  
BNC-TD 50Ω  
図 番 J-0391625TT



# 仕 様 書

品 名 BNC-TD 50Ω

No. 0390694

図 番 J-0391625TT

株式会社トーコネ

定 格 1 参考規格 JIS C 5412  
 2 定格電圧 AC 500V  
 3 定格周波数 4000MHz  
 4 公称インピーダンス 50Ω

確 認	検 印	作 成
山 12.02.17 本	檜 12.02.17 澤	山 12.02.17 口

項 目	条 件	規 格
1 構造形状	構造及び形状寸法 材 質 仕上げ及び表示 (図番 J-0391625TT)	異常のないこと
2		
3		
4 電		
5 気		
6 的		
7 特 性	電圧定在波比 DC~500MHzまで	1.2以下
8 機	互換性 規格に準ずるコネクタと結合したとき	異常なく結合すること
9 械	結合部接続強度 軸方向引張力 約245Nを加えたとき	接続スリーブに 異常のないこと
10 的		
11 性		

GKQM-19-1

	変更履歴	日 付
1	社名変更	2012. 02. 17
2		
3		