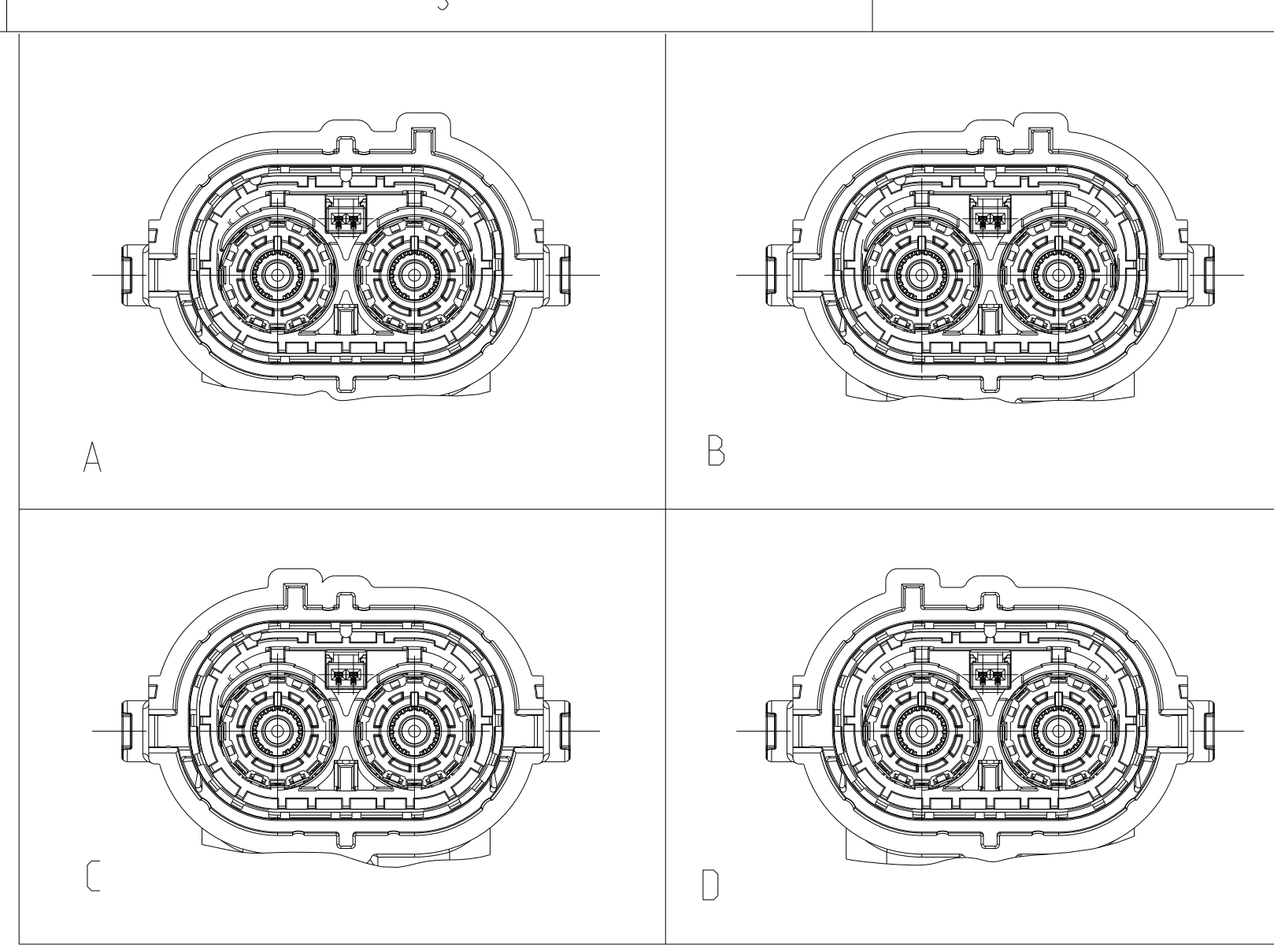


SHIELD CRIMP FERRULE IS SHOWN AS CRIMPED! Bild zeigt gecrimpte Huelset!



VIEWS WITHOUT LEVER
Ansichten ohne Hebel
CODINGS
Kodierung
1-1

(D)

- ONLY THE ENGLISH LANGUAGE VERSION IS AUTHORITATIVE
Massgebend ist allein der englische Text
- NOT FOR SALE. DESCRIBES ONLY THE DELIVERY AMOUNT AND THE MOUNTING STATE
Kein Verkaufsteil, stellt einzig den Lieferumfang und den Montagezustand dar
- SPECIFIED WIRE RANGE: SEE (7)
Spezifizierter Leitungsquerschnitt: siehe (7)
- VOLTAGE RANGE: 650V, SEE (7)
Spannungsbereich: 650V, siehe (7)

NOTE Bem.	FEATURE Merkmal	TE-PART-NO. TE-Teile-Nr.
5	MATING 2 POS. PIN DIA 8mm PINHEADER Passende 2 pol. Rundkontakt 8mm Stiftwanne	2141227
(6)	PRODUCT-SPEC. Produkt-Spez.	108-94268
(7)	APPLICATION-SPEC Verarbeitungs-Spez.	114-94052

PRELIMINARY PARTS - NOT RELEASED FOR PRODUCTION
THIS PRODUCT HAS NOT COMPLETED VALIDATION TESTING

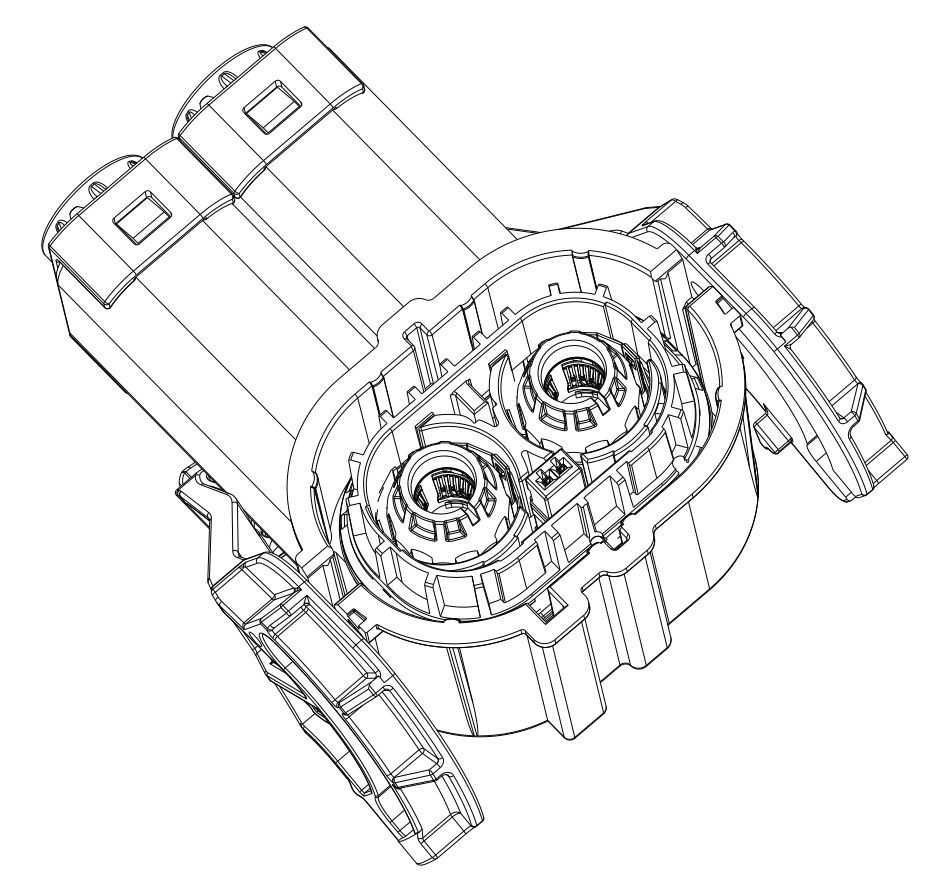
VERSION	CODE A	CODE B	CODE C	CODE D	MASS (g) Masse (g)	TE ORDER-NO. Bestell-Nr.:	CODE	QTY	PART DESCRIPTION Benennung Einzelteil	MATERIAL Werkstoff	COLOUR Farbe	ITEM
CABLE DIMENSION 35mm ² ACC. H&S CABLE Leitungsquerschnitt 35mm ² , Huber & Suhner Kabel gemäss H&S-Spec 12 582 072 D (rel vom 31.08.2009/2951)	X	X	X	X	1.4	2141159-1	-	2	FINGER PROT CAP 8mm HV,90DEG Fingerschutzkappe 8mm HV, 90Grad	PA66-GF30	ORANGE SIM./aehn. RAL2003	8
	X	X	X	X	14.3	2141212-1	-	2	DEEP-DRAWN SOCKET PIN 8mm, 90DEG Tiefziehbuchse Pin 8mm, 90Grad	siehe C-2141212	SILVER-PLATED	7
	X	X	X	X	3.3	2141155-5	-	2	PROTEC. COVER 8mm HV,90DEG Abdeckkappe 8mm HV, 90Grad	PA6-(GF10+GB20)	ORANGE SIM./aehn. RAL2003	6
	X	X	X	X	3	2141156-5	-	2	SINGLE WIRE SEAL. 8mm HV,90DEG Kabeldichtung einzeln, 8mm HV, 90Grad	MVQ	BLUE Blau SIM./aehn. RAL 5010	5
	X	X	X	X	4.25	9-2141157-5	-	2	SHIELD CRIMP FERRULE,90DEG Crimphuelsete, 90Grad	CU - ALLOY Cu - Legierung	BLANK	4
	X	X	X	X	6	9-2141158-2	-	2	SHIELDING SLEEVE,90DEG Schirmhuelsete,90Grad	CU - ALLOY Cu - Legierung	SILVER-PLATED	3
	X	X	X	X	21.7	2141211-2	-	2	DEEP-DRAWN SOCKET, 90DEG Tiefziehbuchse 90Grad	siehe C-2141211	SILVER-PLATED	2
	-	-	-	X	140	1-2141154-4	D	1	2POS. 8mm HV, REC HSG. 90DEG, ASSY, SEALED 2pol. gedichtete Assy. 8mm HV, 90Grad	siehe C-2141154	siehe C-2141154	1
	-	-	X	1-2141154-3		C						
	-	X	-	1-2141154-2		B						
X	-	-	1-2141154-1	A								

VERSION	CODE A	CODE B	CODE C	CODE D	MASS (g) Masse (g)	TE ORDER-NO. Bestell-Nr.:	CODE	QTY	PART DESCRIPTION Benennung Einzelteil	MATERIAL Werkstoff	COLOUR Farbe	ITEM
CABLE DIMENSION 35mm ² ACC. LVZ16 Leitungsquerschnitt 35mm ² Gemäss LVZ16	X	X	X	X	1.4	2141159-1	-	2	FINGER PROT CAP 8mm HV,90DEG Fingerschutzkappe 8mm HV, 90Grad	PA66-GF30	ORANGE SIM./aehn. RAL2003	8
	X	X	X	X	14.3	2141212-1	-	2	DEEP-DRAWN SOCKET PIN 8mm, 90DEG Tiefziehbuchse Pin 8mm, 90Grad	siehe C-2141212	SILVER-PLATED	7
	X	X	X	X	3.3	2141155-2	-	2	PROTEC. COVER 8mm HV,90DEG Abdeckkappe 8mm HV, 90Grad	PA6-(GF10+GB20)	ORANGE SIM./aehn. RAL2003	6
	X	X	X	X	3	2141156-2	-	2	SINGLE WIRE SEAL. 8mm HV,90DEG Kabeldichtung einzeln, 8mm HV, 90Grad	MVQ	NATURAL Transparent	5
	X	X	X	X	4.25	9-2141157-2	-	2	SHIELD CRIMP FERRULE,90DEG Crimphuelsete, 90Grad	CU - ALLOY Cu - Legierung	BLANK	4
	X	X	X	X	6	9-2141158-2	-	2	SHIELDING SLEEVE,90DEG Schirmhuelsete,90Grad	CU - ALLOY Cu - Legierung	SILVER-PLATED	3
	X	X	X	X	21.7	2141211-2	-	2	DEEP-DRAWN SOCKET, 90DEG Tiefziehbuchse 90Grad	siehe C-2141211	SILVER-PLATED	2
	-	-	-	X	140	1-2141154-4	D	1	2POS. 8mm HV, REC HSG. 90DEG, ASSY, SEALED 2pol. gedichtete Assy. 8mm HV, 90Grad	siehe C-2141154	siehe C-2141154	1
	-	-	X	1-2141154-3		C						
	-	X	-	1-2141154-2		B						
X	-	-	1-2141154-1	A								

VERSION	CODE A	CODE B	CODE C	CODE D	MASS (g) Masse (g)	TE ORDER-NO. Bestell-Nr.:	CODE	QTY	PART DESCRIPTION Benennung Einzelteil	MATERIAL Werkstoff	COLOUR Farbe	ITEM
CABLE DIMENSION 35mm ² ACC. LVZ16 Leitungsquerschnitt 35mm ² Gemäss LVZ16	X	X	X	X	1.4	2141159-1	-	2	FINGER PROT CAP 8mm HV,90DEG Fingerschutzkappe 8mm HV, 90Grad	PA66-GF30	ORANGE SIM./aehn. RAL2003	8
	X	X	X	X	14.3	2141212-1	-	2	DEEP-DRAWN SOCKET PIN 8mm, 90DEG Tiefziehbuchse Pin 8mm, 90Grad	siehe C-2141212	SILVER-PLATED	7
	X	X	X	X	3.3	2141155-4	-	2	PROTEC. COVER 8mm HV,90DEG Abdeckkappe 8mm HV, 90Grad	PA6-(GF10+GB20)	ORANGE SIM./aehn. RAL2003	6
	X	X	X	X	3	2141156-4	-	2	SINGLE WIRE SEAL. 8mm HV,90DEG Kabeldichtung einzeln, 8mm HV, 90Grad	MVQ	DUSTY GRAY Staubgrau SIM./aehnlich RAL 7037	5
	X	X	X	X	4.25	9-2141157-4	-	2	SHIELD CRIMP FERRULE,90DEG Crimphuelsete, 90Grad	CU - ALLOY Cu - Legierung	BLANK	4
	X	X	X	X	6	9-2141158-2	-	2	SHIELDING SLEEVE,90DEG Schirmhuelsete,90Grad	CU - ALLOY Cu - Legierung	SILVER-PLATED	3
	X	X	X	X	21.7	2141211-2	-	2	DEEP-DRAWN SOCKET, 90DEG Tiefziehbuchse 90Grad	siehe C-2141211	SILVER-PLATED	2
	-	-	-	X	140	1-2141154-4	D	1	2POS. 8mm HV, REC HSG. 90DEG, ASSY, SEALED 2pol. gedichtete Assy. 8mm HV, 90Grad	siehe C-2141154	siehe C-2141154	1
	-	-	X	1-2141154-3		C						
	-	X	-	1-2141154-2		B						
X	-	-	1-2141154-1	A								

VERSION	CODE A	CODE B	CODE C	CODE D	MASS (g) Masse (g)	TE ORDER-NO. Bestell-Nr.:	CODE	QTY	PART DESCRIPTION Benennung Einzelteil	MATERIAL Werkstoff	COLOUR Farbe	ITEM
CABLE DIMENSION 50mm ² ACC. LVZ16 Leitungsquerschnitt 50mm ² Gemäss LVZ16	X	X	X	X	1.4	2141159-1	-	2	FINGER PROT CAP 8mm HV,90DEG Fingerschutzkappe 8mm HV, 90Grad	PA66-GF30	ORANGE SIM./aehn. RAL2003	8
	X	X	X	X	14.3	2141212-1	-	2	DEEP-DRAWN SOCKET PIN 8mm, 90DEG Tiefziehbuchse Pin 8mm, 90Grad	siehe C-2141212	SILVER-PLATED	7
	X	X	X	X	3.3	2141155-1	-	2	PROTEC. COVER 8mm HV,90DEG Abdeckkappe 8mm HV, 90Grad	PA6-(GF10+GB20)	ORANGE SIM./aehn. RAL2003	6
	X	X	X	X	3	2141156-1	-	2	SINGLE WIRE SEAL. 8mm HV,90DEG Kabeldichtung einzeln, 8mm HV, 90Grad	MVQ	GRAS GREEN Grasgruen SIM./aehnlich RAL 6010	5
	X	X	X	X	4.25	9-2141157-1	-	2	SHIELD CRIMP FERRULE,90° Crimphuelsete, 90°	CU - ALLOY Cu - Legierung	BLANK	4
	X	X	X	X	6	9-2141158-2	-	2	SHIELDING SLEEVE,90DEG Schirmhuelsete,90Grad	CU - ALLOY Cu - Legierung	SILVER-PLATED	3
	X	X	X	X	21.7	2141211-2	-	2	DEEP-DRAWN SOCKET, 90DEG Tiefziehbuchse 90Grad	siehe C-2141211	SILVER-PLATED	2
	-	-	-	X	140	1-2141154-4	D	1	2POS. 8mm HV, REC HSG. 90DEG, ASSY, SEALED 2pol. gedichtete Assy. 8mm HV, 90Grad	siehe C-2141154	siehe C-2141154	1
	-	-	X	1-2141154-3		C						
	-	X	-	1-2141154-2		B						
X	-	-	1-2141154-1	A								

VERSION	CODE A	CODE B	CODE C	CODE D	MASS (g) Masse (g)	TE ORDER-NO. Bestell-Nr.:	CODE	QTY	PART DESCRIPTION Benennung Einzelteil	MATERIAL Werkstoff	COLOUR Farbe	ITEM
CABLE DIMENSION 25mm ² ACC. LVZ16 Leitungsquerschnitt 25mm ² Gemäss LVZ16	X	X	X	X	1.4	2141159-1	-	2	FINGER PROT CAP 8mm HV,90DEG Fingerschutzkappe 8mm HV, 90Grad	PA66-GF30	ORANGE SIM./aehn. RAL2003	8
	X	X	X	X	14.3	2141212-1	-	2	DEEP-DRAWN SOCKET PIN 8mm, 90DEG Tiefziehbuchse Pin 8mm, 90Grad	siehe C-2141212	SILVER-PLATED	7
	X	X	X	X	3.3	2141155-3	-	2	PROTEC. COVER 8mm HV,90DEG Abdeckkappe 8mm HV, 90Grad	PA6-(GF10+GB20)	ORANGE SIM./aehn. RAL2003	6
	X	X	X	X	3	2141156-3	-	2	SINGLE WIRE SEAL. 8mm HV,90DEG Kabeldichtung einzeln, 8mm HV, 90Grad	MVQ	WHITE/weiß SIM./aehnlich RAL 9010	5
	X	X	X	X	4.25	9-2141157-3	-	2	SHIELD CRIMP FERRULE,90DEG Crimphuelsete, 90Grad	CU - ALLOY Cu - Legierung	BLANK	4
	X	X	X	X	6	9-2141158-2	-	2	SHIELDING SLEEVE,90DEG Schirmhuelsete,90Grad	CU - ALLOY Cu - Legierung	SILVER-PLATED	3
	X	X	X	X	21.7	2141211-2	-	2	DEEP-DRAWN SOCKET, 90DEG Tiefziehbuchse 90Grad	siehe C-2141211	SILVER-PLATED	2
	-	-	-	X	140	1-2141154-4	D	1	2POS. 8mm HV, REC HSG. 90DEG, ASSY, SEALED 2pol. gedichtete Assy. 8mm HV, 90Grad	siehe C-2141154	siehe C-2141154	1
	-	-	X	1-2141154-3		C						
	-	X	-	1-2141154-2		B						
X	-	-	1-2141154-1	A								



2282334-1 AS SHOWN wie gezeichnet

DIESE ZEICHNUNG IST EIN KONTROLLIERTES DOKUMENT. DIMENSIONEN UND TOLERANZEN GEMÄSS: GPS 1150 STANDARDS.

THIS DRAWING IS A CONTROLLED DOCUMENT. DIMENSIONING AND TOLERANCING PER GPS 1150 STANDARDS.

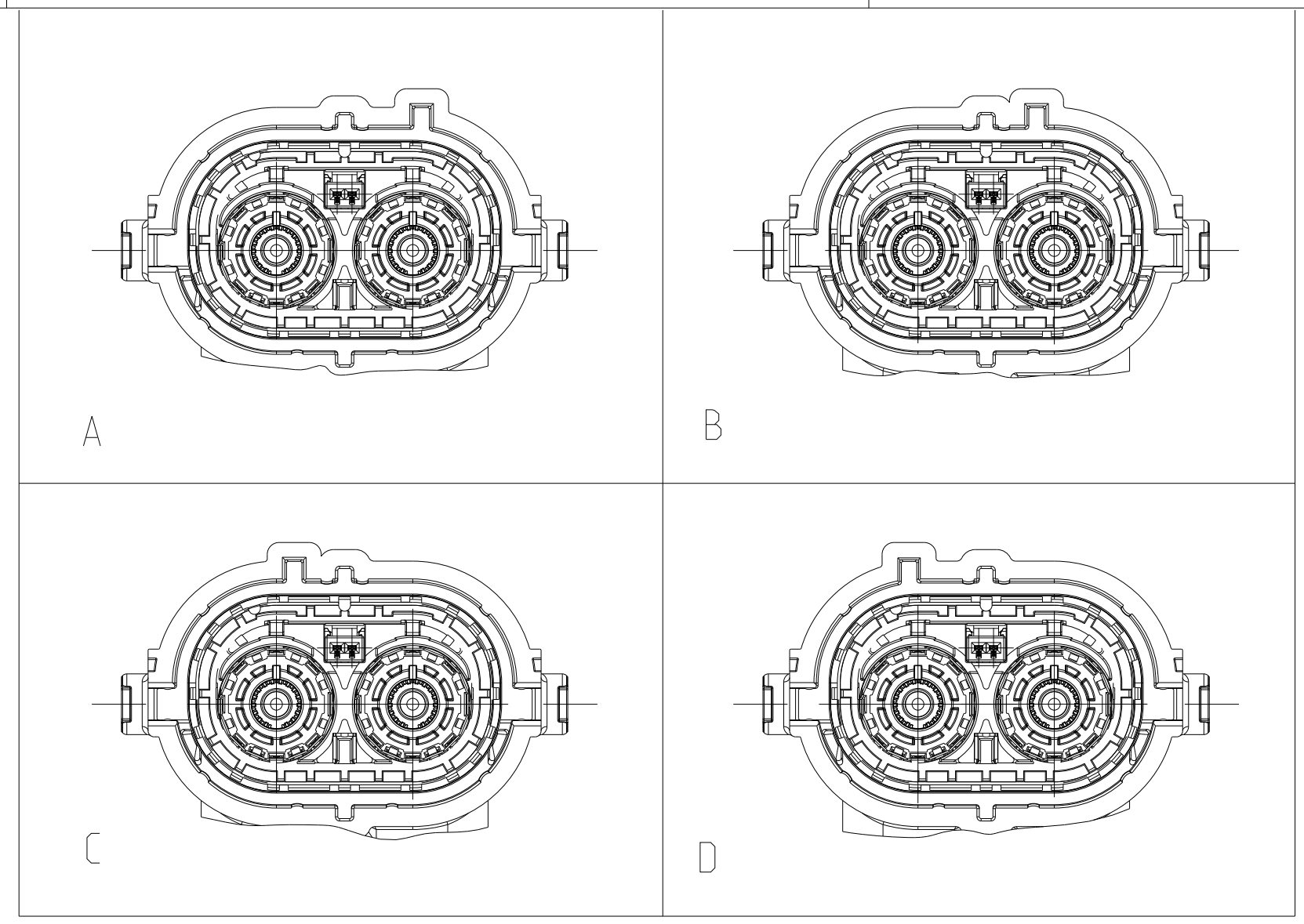
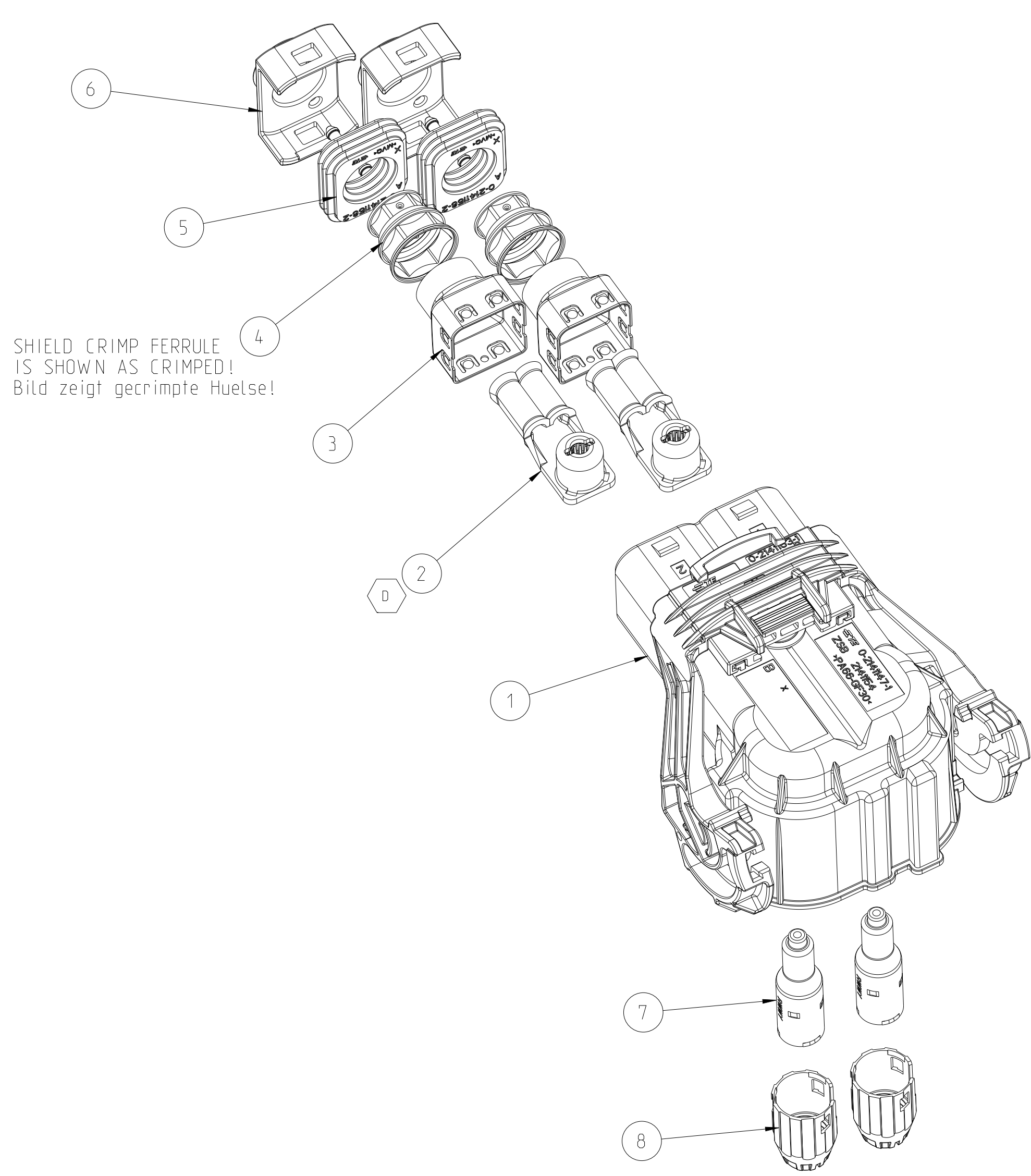
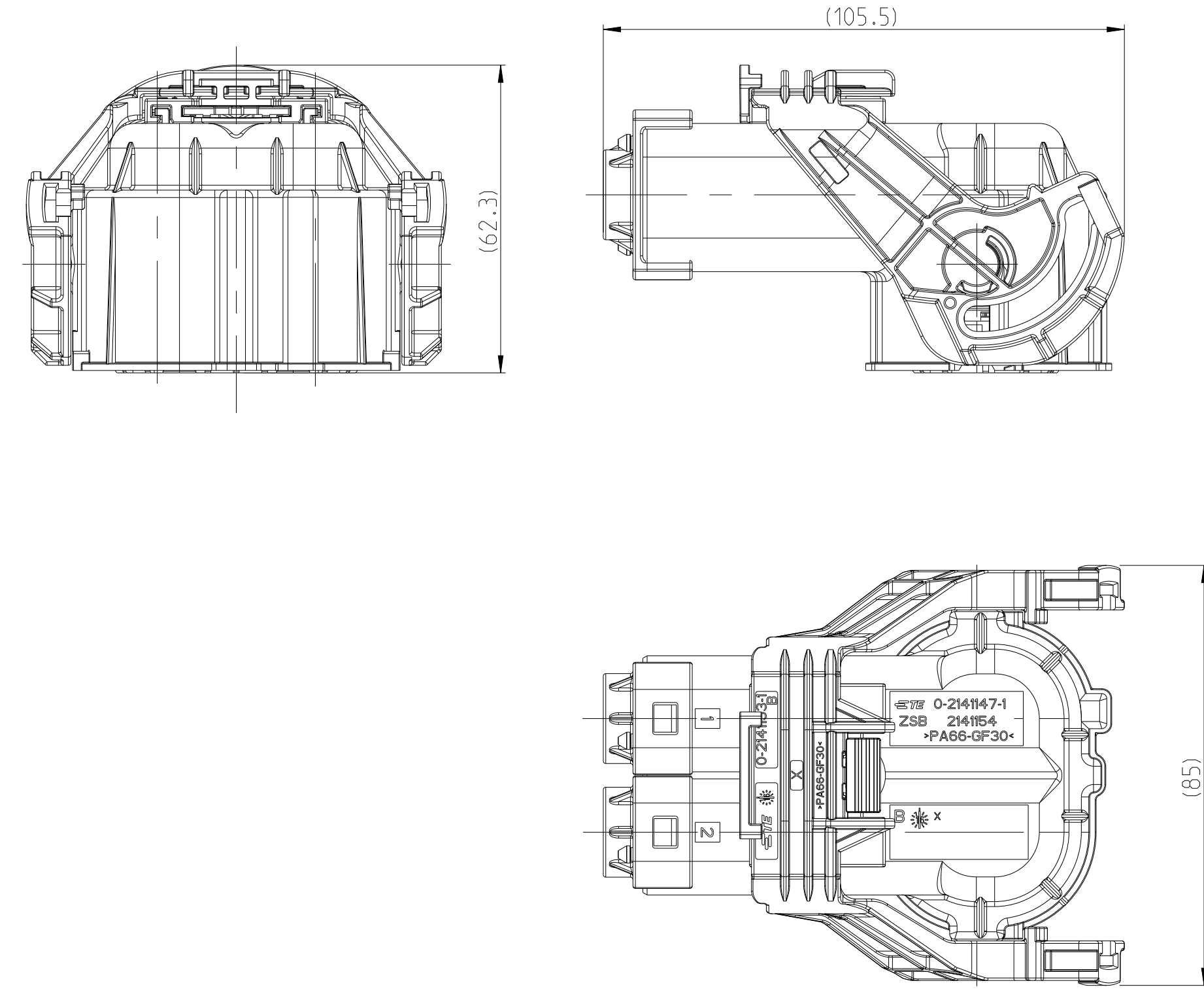
DATE: 19 JUN 2012
DRAWN: W. SANDER
CHECKED: J. BALLE
DATE: 25 JUN 2012
DATE: 29 JUN 2012

TE Connectivity

2POS. 8mm HV, REC HSG, KIT, 90DEG, SEALED
2pol., gedichtet, KIT, 8mm HV, 90Grad
OVERVIEW / Uebersicht, ASSY

SCALE: 1:1
SHEET: 1 OF 2
REV: D

REVISIONS			
NO.	DATE	BY	APPV.
1			
2			
3			
4			
5			
6			
7			
8			



VIEWS WITHOUT LEVER
Ansichten ohne Hebel
CODINGS
Kodierung
1.1

- D**
- ONLY THE ENGLISH LANGUAGE VERSION IS AUTHORITATIVE
Massgebend ist allein der englische Text
 - NOT FOR SALE. DESCRIBES ONLY THE DELIVERY AMOUNT AND THE MOUNTING STATE
Kein Verkaufsteil, stellt einzig den Lieferumfang und den Montagezustand dar
 - SPECIFIED WIRE RANGE: SEE **7**
Spezifizierter Leitungsquerschnitt: siehe **7**
 - VOLTAGE RANGE: 1000V. SEE **7**
Spannungsbereich: 1000V, siehe **7**

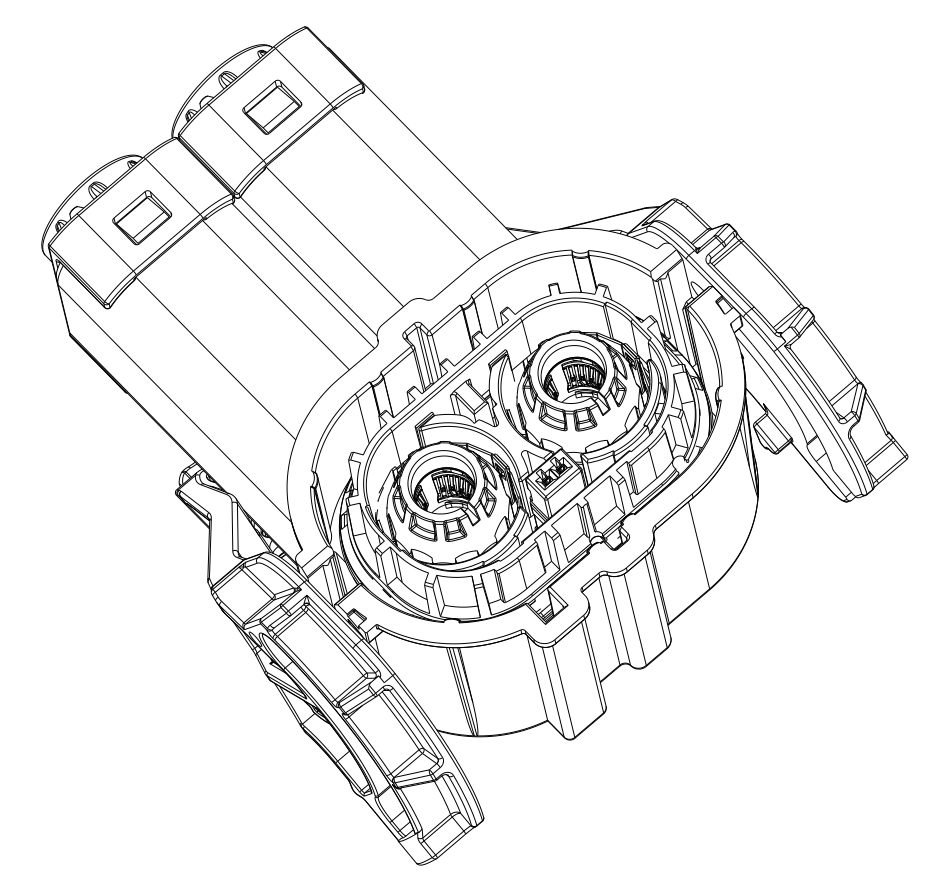
NOTE	FEATURE	TE-PART-NO.
Bem.	Merkm.	TE-Teile-Nr.
5	MATING 2 POS. PIN DIA 8mm PINHEADER Passende 2 pol. Rundkontakt 8mm Stiftwanne	2141227
6	PRODUCT-SPEC. Produkt-Spez.	108-94268
7	APPLICATION-SPEC Verarbeitungs-Spez.	114-94052

VERSION	CODE A	CODE B	CODE C	CODE D	MASS (g) Masse (g)	TE ORDER-NO. Bestell-Nr.:	CODE	QTY	PART DESCRIPTION Benennung Einzelteil	MATERIAL Werkstoff	COLOUR Farbe	ITEM
X	X	X	X	X	1.4	2141159-1	-	2	FINGER PROT CAP 8mm HV, 90DEG Fingerschutzkappe 8mm HV, 90Grad	PA66-GF30	ORANGE SIM./aehnl. RAL2003	8
X	X	X	X	X	14.3	2141212-1	-	2	DEEP-DRAWN SOCKET PIN 8mm, 90DEG Tiefziehbuchse Pin 8mm, 90Grad	siehe C-2208790	SILVER- PLATED	7
X	X	X	X	X	3.3	2141155-2	-	2	PROTEC. COVER 8mm HV, 90DEG Abdeckkappe 8mm HV, 90Grad	PA6-(GF10+GB20)	ORANGE SIM./aehnl. RAL2003	6
X	X	X	X	X	3	2141156-2	-	2	SINGLE WIRE SEAL, 8mm HV, 90DEG Kabeldichtung einzeln, 8mm HV, 90Grad	MVQ	NATURAL Transparent	5
X	X	X	X	X	4.25	9-2141157-2	-	2	SHIELD CRIMP FERRULE, 90DEG Crimphuelse, 90Grad	CU - ALLOY Cu - Legierung	BLANK	4
X	X	X	X	X	6	9-2141158-2	-	2	SHIELDING SLEEVE, 90DEG Schirmhuelse, 90Grad	CU - ALLOY Cu - Legierung	SILVER- PLATED	3
X	X	X	X	X	21.7	2-2141211-2	-	2	DEEP-DRAWN SOCKET, 90DEG Tiefziehbuchse 90Grad	siehe C-2208790	SILVER- PLATED	2
-	-	-	X	-	140	1-2141154-4	D	1	2POS., 8mm HV, REC HSG, 90DEG, ASSY, SEALED 2pol. gedichtete Assy, 8mm HV, 90Grad	siehe C-2141154	siehe C-2141154	1
-	-	X	-	1-2141154-3		C						
-	X	-	-	1-2141154-2		B						
X	-	-	-	1-2141154-1		A						

VERSION	CODE A	CODE B	CODE C	CODE D	MASS (g) Masse (g)	TE ORDER-NO. Bestell-Nr.:	CODE	QTY	PART DESCRIPTION Benennung Einzelteil	MATERIAL Werkstoff	COLOUR Farbe	ITEM
X	X	X	X	X	1.4	2141159-1	-	2	FINGER PROT CAP 8mm HV, 90DEG Fingerschutzkappe 8mm HV, 90Grad	PA66-GF30	ORANGE SIM./aehnl. RAL2003	8
X	X	X	X	X	14.3	2141212-1	-	2	DEEP-DRAWN SOCKET PIN 8mm, 90DEG Tiefziehbuchse Pin 8mm, 90Grad	siehe C-2208790	SILVER- PLATED	7
X	X	X	X	X	3.3	2141155-4	-	2	PROTEC. COVER 8mm HV, 90DEG Abdeckkappe 8mm HV, 90Grad	PA6-(GF10+GB20)	ORANGE SIM./aehnl. RAL2003	6
X	X	X	X	X	3	2141156-4	-	2	SINGLE WIRE SEAL, 8mm HV, 90DEG Kabeldichtung einzeln, 8mm HV, 90Grad	MVQ	DUSTY GRAY Staubgrau SIM./aehnl. RAL 7037	5
X	X	X	X	X	4.25	9-2141157-4	-	2	SHIELD CRIMP FERRULE, 90DEG Crimphuelse, 90Grad	CU - ALLOY Cu - Legierung	BLANK	4
X	X	X	X	X	6	9-2141158-2	-	2	SHIELDING SLEEVE, 90DEG Schirmhuelse, 90Grad	CU - ALLOY Cu - Legierung	SILVER- PLATED	3
X	X	X	X	X	21.7	2355358-3	-	2	DEEP-DRAWN SOCKET, 90DEG Tiefziehbuchse 90Grad	siehe C-2208790	SILVER- PLATED	2
-	-	-	X	-	140	1-2141154-4	D	1	2POS., 8mm HV, REC HSG, 90DEG, ASSY, SEALED 2pol. gedichtete Assy, 8mm HV, 90Grad	siehe C-2141154	siehe C-2141154	1
-	-	X	-	1-2141154-3		C						
-	X	-	-	1-2141154-2		B						
X	-	-	-	1-2141154-1		A						

VERSION	CODE A	CODE B	CODE C	CODE D	MASS (g) Masse (g)	TE ORDER-NO. Bestell-Nr.:	CODE	QTY	PART DESCRIPTION Benennung Einzelteil	MATERIAL Werkstoff	COLOUR Farbe	ITEM
X	X	X	X	X	1.4	2141159-1	-	2	FINGER PROT CAP 8mm HV, 90DEG Fingerschutzkappe 8mm HV, 90Grad	PA66-GF30	ORANGE SIM./aehnl. RAL2003	8
X	X	X	X	X	14.3	2141212-1	-	2	DEEP-DRAWN SOCKET PIN 8mm, 90DEG Tiefziehbuchse Pin 8mm, 90Grad	siehe C-2208790	SILVER- PLATED	7
X	X	X	X	X	3.3	2141155-1	-	2	PROTEC. COVER 8mm HV, 90DEG Abdeckkappe 8mm HV, 90Grad	PA6-(GF10+GB20)	ORANGE SIM./aehnl. RAL2003	6
X	X	X	X	X	3	2141156-1	-	2	SINGLE WIRE SEAL, 8mm HV, 90DEG Kabeldichtung einzeln, 8mm HV, 90Grad	MVQ	GRAS GREEN Grasgruen SIM./aehnl. RAL 6010	5
X	X	X	X	X	4.25	9-2141157-1	-	2	SHIELD CRIMP FERRULE, 90° Crimphuelse, 90°	CU - ALLOY Cu - Legierung	BLANK	4
X	X	X	X	X	6	9-2141158-2	-	2	SHIELDING SLEEVE, 90DEG Schirmhuelse, 90Grad	CU - ALLOY Cu - Legierung	SILVER- PLATED	3
X	X	X	X	X	21.7	2-2141211-2	-	2	DEEP-DRAWN SOCKET, 90DEG Tiefziehbuchse 90Grad	siehe C-2208790	SILVER- PLATED	2
-	-	-	X	-	140	1-2141154-4	D	1	2POS., 8mm HV, REC HSG, 90DEG, ASSY, SEALED 2pol. gedichtete Assy, 8mm HV, 90Grad	siehe C-2141154	siehe C-2141154	1
-	-	X	-	1-2141154-3		C						
-	X	-	-	1-2141154-2		B						
X	-	-	-	1-2141154-1		A						

VERSION	CODE A	CODE B	CODE C	CODE D	MASS (g) Masse (g)	TE ORDER-NO. Bestell-Nr.:	CODE	QTY	PART DESCRIPTION Benennung Einzelteil	MATERIAL Werkstoff	COLOUR Farbe	ITEM
X	X	X	X	X	1.4	2141159-1	-	2	FINGER PROT CAP 8mm HV, 90DEG Fingerschutzkappe 8mm HV, 90Grad	PA66-GF30	ORANGE SIM./aehnl. RAL2003	8
X	X	X	X	X	14.3	2141212-1	-	2	DEEP-DRAWN SOCKET PIN 8mm, 90DEG Tiefziehbuchse Pin 8mm, 90Grad	siehe C-2208790	SILVER- PLATED	7
X	X	X	X	X	3.3	2141155-3	-	2	PROTEC. COVER 8mm HV, 90DEG Abdeckkappe 8mm HV, 90Grad	PA6-(GF10+GB20)	ORANGE SIM./aehnl. RAL2003	6
X	X	X	X	X	3	2141156-3	-	2	SINGLE WIRE SEAL, 8mm HV, 90DEG Kabeldichtung einzeln, 8mm HV, 90Grad	MVQ	WHITE/weiß SIM./aehnl. RAL 9010	5
X	X	X	X	X	4.25	9-2141157-3	-	2	SHIELD CRIMP FERRULE, 90DEG Crimphuelse, 90Grad	CU - ALLOY Cu - Legierung	BLANK	4
X	X	X	X	X	6	9-2141158-2	-	2	SHIELDING SLEEVE, 90DEG Schirmhuelse, 90Grad	CU - ALLOY Cu - Legierung	SILVER- PLATED	3
X	X	X	X	X	21.7	2355358-3	-	2	DEEP-DRAWN SOCKET, 90DEG Tiefziehbuchse 90Grad	siehe C-2208790	SILVER- PLATED	2
-	-	-	X	-	140	1-2141154-4	D	1	2POS., 8mm HV, REC HSG, 90DEG, ASSY, SEALED 2pol. gedichtete Assy, 8mm HV, 90Grad	siehe C-2141154	siehe C-2141154	1
-	-	X	-	1-2141154-3		C						
-	X	-	-	1-2141154-2		B						
X	-	-	-	1-2141154-1		A						



D 2282334-2 AS SHOWN
wie gezeichnet

DIESE ZEICHNUNG IST EIN KONTROLLIERTES DOKUMENT.
DIMENSIONEN UND TOLERANZEN GEMÄSS: GPS 1550 STANDARDS.

THIS DRAWING IS A CONTROLLED DOCUMENT.
DIMENSIONING AND TOLERANCING PER GPS 1550 STANDARDS.

DATE: 19 JUN 2012
DRAWN: W. Saadon
CHECKED: W. Saadon
DATE: 25 JUN 2012

DATE: 29 JUN 2012
DRAWN: W. Saadon
CHECKED: W. Saadon

APPLICATION SPEC: **7**
VERIFICATION SPEC: **7**
DRAWING NO: **7**
DRAWING REV: **7**

MATERIAL: SEE TABLE
FINISH: SEE TABLE
CUSTOMER DRAWING

2POS., 8mm HV, REC HSG, KIT, 90DEG, SEALED
2pol., gedichtet, KIT, 8mm HV, 90Grad
OVERVIEW / Uebersicht, ASSY

DATE: 19 JUN 2012
DRAWING NO: 00779
DRAWING REV: 2282334

RESTRICTED TO: **7**
REV: **7**