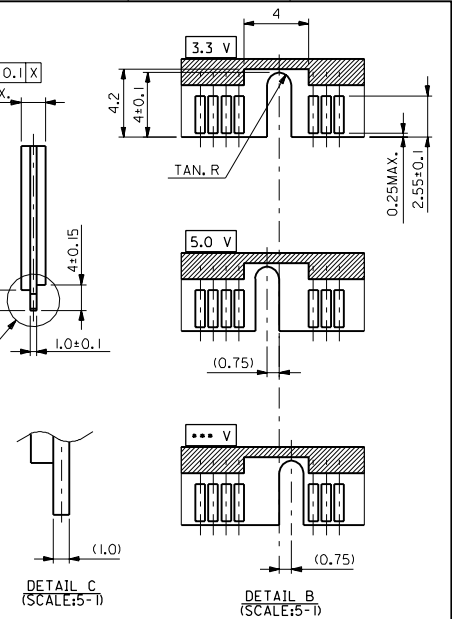
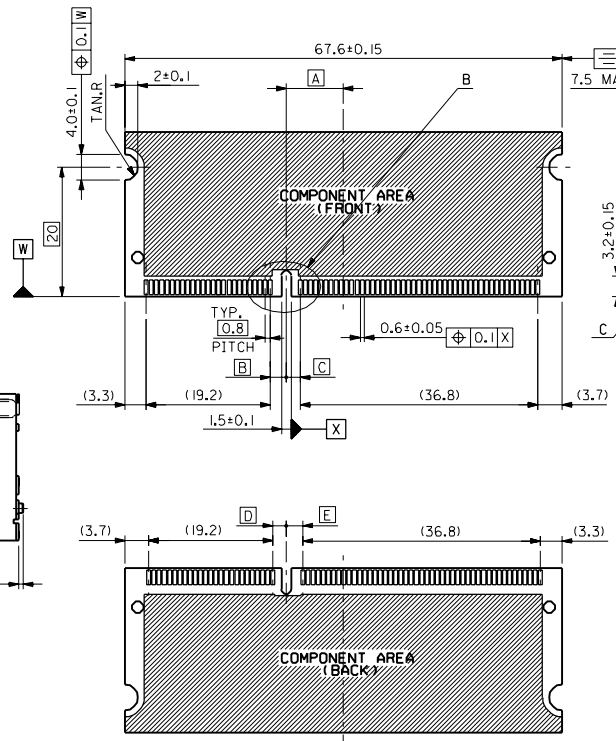
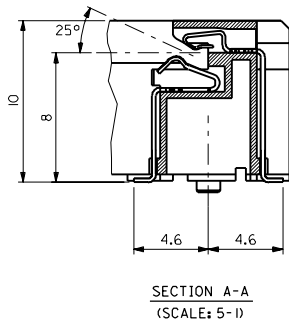
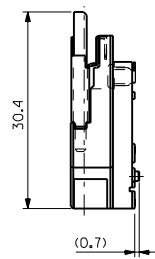
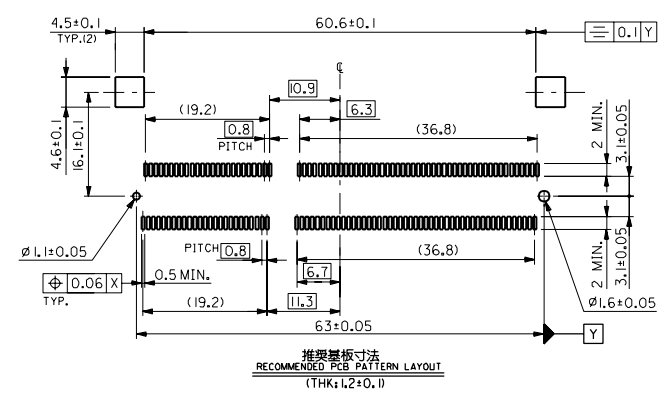
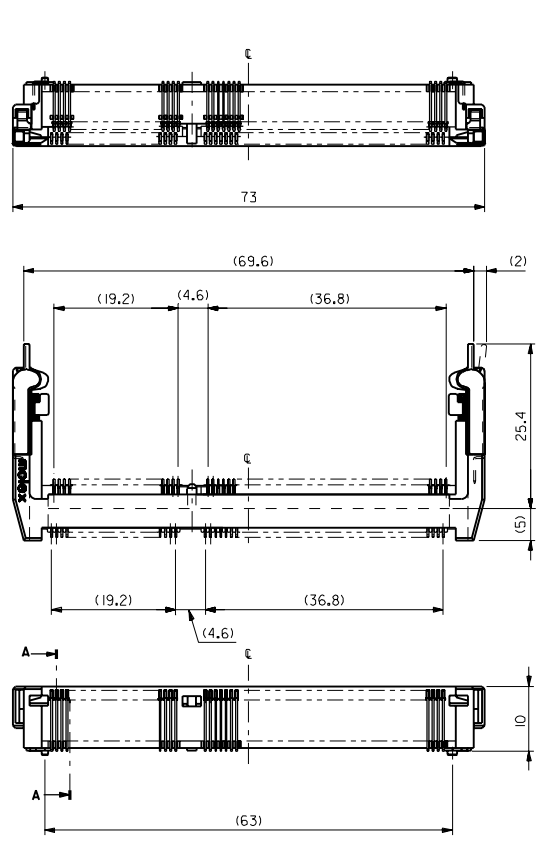


DIMENSIONS IN METRIC DO NOT SCALE DRAWING



- 注記** 1. 材料  
 MATERIAL  
 ハウジング : ガラス入りLCP、白色、UL94V-0  
 HOUSING : GP, LCP, WHITE, UL94V-0  
 ターミナル : 機着銅  
 TERMINAL : PHOSPHOR BRONZE  
 ネイル : 黄銅  
 NAIL : BRASS  
 ラッチカバー : ステンレス鋼  
 LATCH COVER : STAINLESS STEEL
2. めっき仕様  
 PLATING  
 ターミナル : ターミナル  
 TERMINAL : ターミナル  
 接点部 : 金めっき 0.25μmMIN.  
 CONTACT AREA : GOLD 0.25 μmMIN.  
 半田付け部 : 半田めっき 1.0μmMIN.  
 SOLDER TAIL AREA : TIN-LEAD 1.0μmMIN.  
 下地のめっき : ニッケルのめっき 2.0μmMIN.  
 UNDER-PLATING : NICKEL 2.0μmMIN.  
 ネイル : 半田めっき : 2.0μmMIN.  
 NAIL : TIN-LEAD : 2.0μmMIN.
3. テル平坦度は、0.1 MAX.  
 TAILS COPLANARITY TO BE 0.1 MAX.

1.75	2.85	1.35	3.25	8.05	***V	ハードトレイ 標準トレイ	HARD TRAY NORMAL TRAY	54 189-1445 54 189-1442
3.25	1.35	2.85	1.75	9.55	5.0V	ハードトレイ 標準トレイ	HARD TRAY NORMAL TRAY	54 189-1444 54 189-1441
2.5	2.1	2.1	2.5	8.8	3.3V	ハードトレイ 標準トレイ	HARD TRAY NORMAL TRAY	54 189-1443 54 189-1440
E	D	C	B	A	POWER SUPPLY	ハードトレイ PACKING TRAY	ENG.NO.	

材料 MATERIAL	注記参照 SEE NOTES	MOLAX JAPAN CO., LTD. 日本モレックス株式会社
仕上げ FINISH	注記参照 SEE NOTES	
適用電線規格 WIRE RANGE	適用電線規格 WIRE RANGE	REVISE ONLY ON CAD SYSTEM
角度 ANGLE	°	TITLE 名称
30 以上	40.3	SGRAM
10 以上 30 未満	40.25	0.8mm PITCH S.O.DIMM
10 未満	40.2	HS'G ASS'Y I44CKT. (H=10)
製図 DRAWN	検査 CHK	DWG. NO.
承認 APP'D	検査 CHK	SD-54189-144
発行 ISSUED	検査 CHK	REV
変更 REVISED	検査 CHK	B
取消 CANCELLED	検査 CHK	
廃止 DISCONTINUED	検査 CHK	
再発注 REORDER	検査 CHK	
再発注 REORDER	検査 CHK	