

Reduzerring 35/30

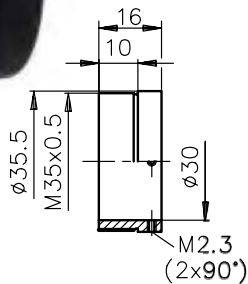
Zur Reduzierung von Aufnahme- \varnothing 35 auf \varnothing 30 mm

Adapter 35/30

Reduces \varnothing 35 apertures to \varnothing 30 mm

Reduzerring 35/30 Adapter 35/30

| Produktbezeichnung | Part No. |
|--------------------|------------|
| Item Title | Part No. |
| Adapter 35/30 | G061637000 |



Reduzerring M35x0.5/30

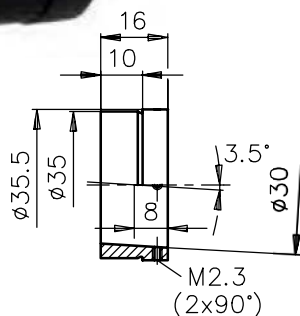
Zum Anschluss von Komponenten mit \varnothing 30 mm an Komponenten mit Gewinde M35x0.5

Adapter M35x0.5/30

For mounting \varnothing 30 mm components on items with M35x0.5 threads

Reduzerring M35x0.5/30 Adapter M35x0.5/30

| Produktbezeichnung | Part No. |
|--------------------|------------|
| Item Title | Part No. |
| Adapter M35x0.5/30 | G061638000 |



Reduzerring 35/30-3.5°

• Optische Komponenten werden in einem Winkel von 3.5° fixiert um Rückreflexe zu vermeiden

Adapter 35/30-3.5°

• Optical components are fixed at an angle of 3.5° to avoid backreflections

Reduzerring 35/30-3.5° Adapter 35/30-3.5°

| Produktbezeichnung | Part No. |
|--------------------|------------|
| Item Title | Part No. |
| Adapter 35/30-3.5° | G061639000 |